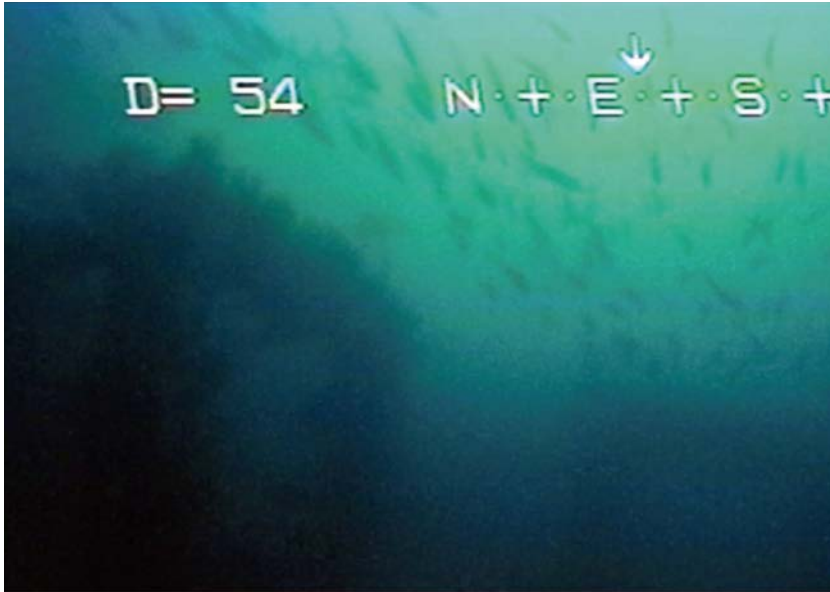
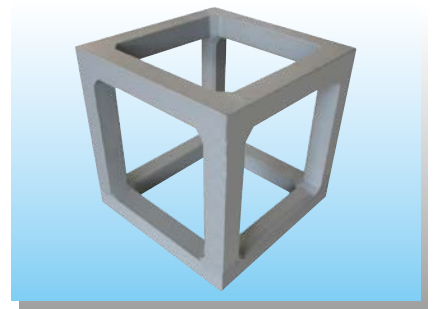


2m角型魚礁



日向沖沿岸部水深54m (タイ、アジの群れを確認)



特長

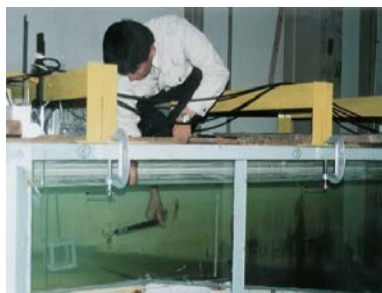
- 1 全国的に採用実績の多い鉄筋コンクリート製の2m角型魚礁です。
- 2 工場製作に適した「窓枠に抜き勾配を持たせ、変形の少ない頑丈な鋼製型枠」で製作します。
- 3 工場製作のため、品質が安定しています。
- 4 安定計算等に必要な抗力係数 C_D 及び質量力係数 C_M 、杭付きタイプの滑動抵抗係数 μ は鹿児島大学工学部海洋土木工学科との共同研究により求めました。
- 5 滑動抵抗を高めるための「杭付き」タイプとすることも可能です。(杭無し・杭付き共に宮崎県での実績多数)

水理実験実施状況

抗力係数・揚力係数確認試験



波力検出部



検出部のキャリブレーション



1/10スケール模型での試験

滑動抵抗係数確認試験



供試体

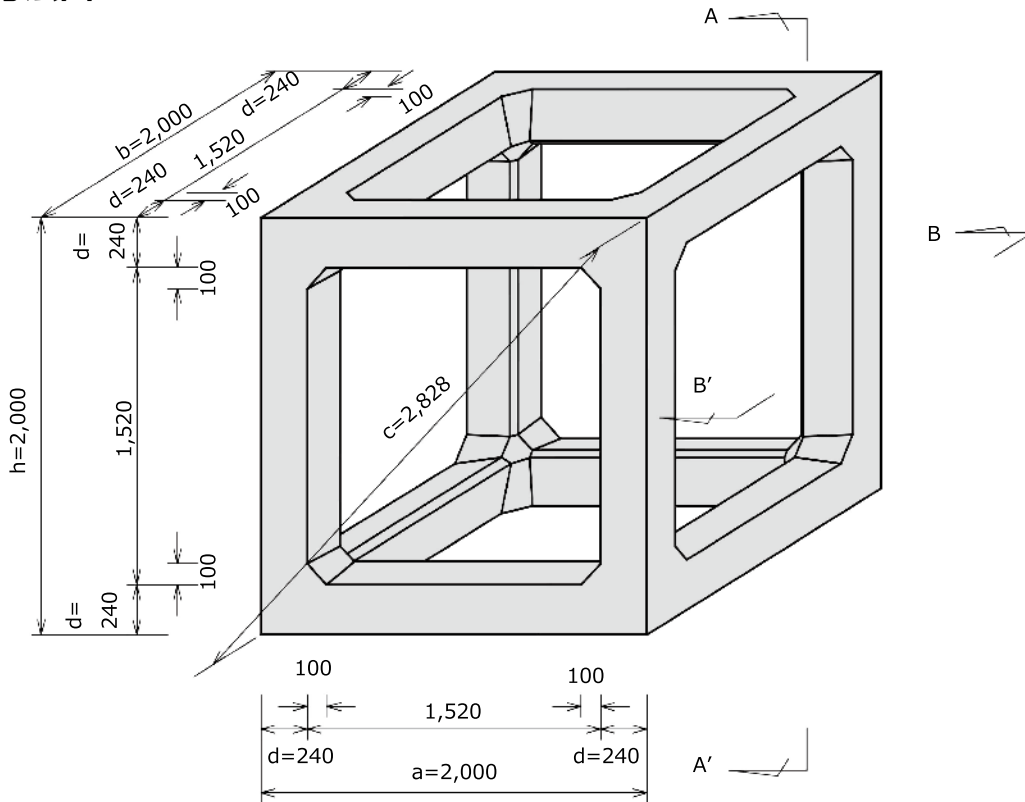


試験実施全景

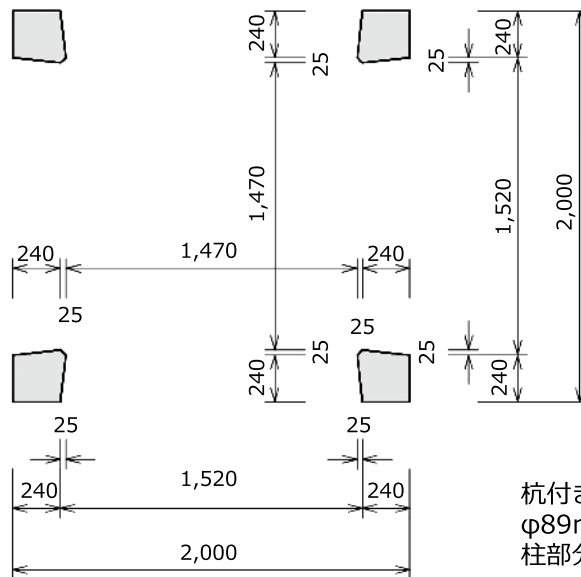


試験実施近景

形状・寸法図



A-A' 断面図
B-B' 断面図



杭付きの場合は
φ89mm×200mm の杭が
柱部分の下に 4 本突出します。

許容寸法誤差

a (幅 1)、b (幅 2)、h (高さ)、c (対角) について : ±10mm
d (柱厚) について : ±3mm

諸元

区分	数量
体積	1.30m ³
全表面積	17.55m ²
空中重量	3.1t
空m ³	8.0m ³

区分	数量
抗力係数C _D	0.8
質量力係数C _M	2.2
摩擦係数μ (杭無)	0.6
摩擦係数μ (杭付)	1.0

河川・
護岸製品

擁壁類

道路製品類

横断溝類

側溝・
境界ブロック類

高速道路用
製品類

大型水路類

管渠類

その他