

## 用途

- 1 主な用途として、減圧弁、流量計、電動弁、水位調整弁、緊急遮断弁等の、地下埋設設備。
- 2 即日開放を必要とする現場。
- 3 現場打設が困難（地下水流入等）な地形での設備設置。
- 4 その他、減圧水槽、防火水槽、ハンドホール等としての使用が可能です。

## 特長

- 1 高強度コンクリートを使用しており、製品厚を薄く、又製品重量を軽量化することにより、比較的小型の重機で作業する事ができます。
- 2 施工が早くできるため現場打ボックスに比べ、長期にわたる工事による支障（交通渋滞、落下事故等）が解消できます。
- 3 工程計画、掘削土量、諸人件費等、経済効果が高くなります。
- 4 工場製品であり、品質、精度が安定しています。
- 5 T-25に対応しています。

### CRボックスの仕様

#### 納入形態

一体型は工場を組み立てて搬入致します。現場の状況、重機の制限がある場合は、分割納入、現場接着という納入形態がとれます。

#### 上部開口

御指定頂いた位置、径で開口部を開けます。（標準は中央）

#### 接着部

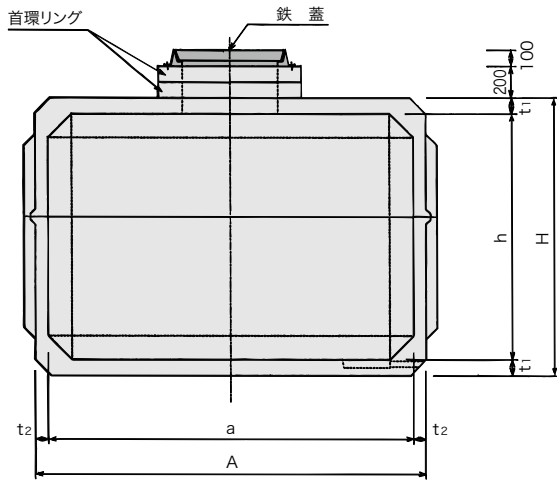
一体型、分割型を選定頂きます。  
連結ボルト・水膨潤ゴム・エポキシ系接着剤の併用により、漏水の心配は有りません。

#### 管流出入部

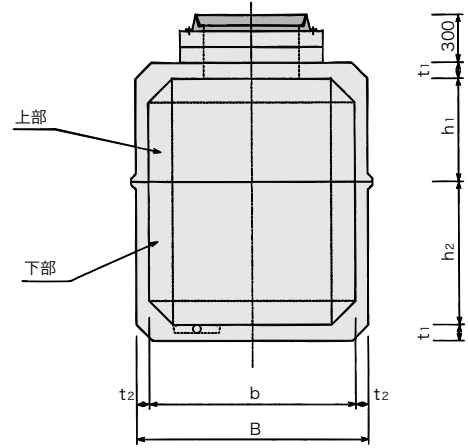
設計に合わせ、加工致します。

# 形状・寸法図

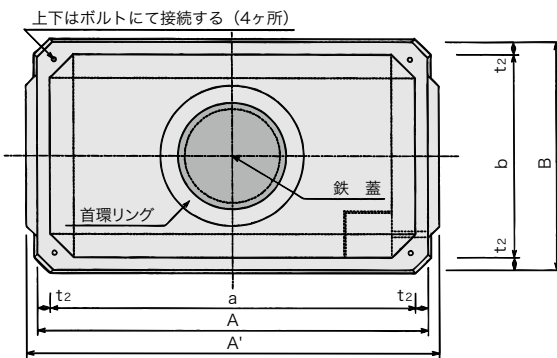
側面図



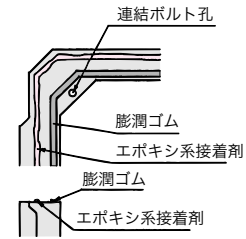
正面図



平面図



上下接合部詳細図



上図は鉄蓋φ600の場合です。

## 寸法表

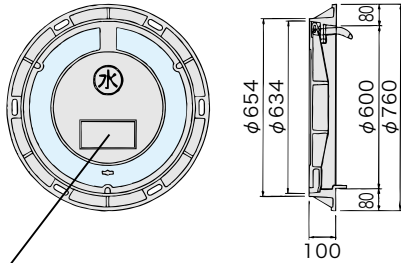
呼び	寸法 (mm)											参考重量				
	a	b	h	t <sub>1</sub>	t <sub>2</sub>	h <sub>1</sub>	h <sub>2</sub>	A	B	H	A'	上部	下部	合計		
CR-1	1800	1000	1200	100	80	600	600	1960	1160	1400	2100	1350	1490	2840		
CR-1A			1450			600	850			1650		1350	1890	3240		
CR-1B			1700			850	850			1900		1750	1890	3640		
CR-2	2300	1300	1300	100	80	650	650	2460	1460	1500	2600	2040	2180	4220		
CR-2A			1550			650	900			1750		2040	2720	4760		
CR-2B			1800			900	900			2000		2570	2720	5290		
CR-5	2000	2000	2000	150	100	1000	1000	3200	2200	2300	3340	4660	4810	9470		
CR-5A	2500											2700	2840	5350	5490	10840
CR-5B	3000											3200	3340	6030	6180	12210
CR-5C	3500											3700	3840	6720	6860	13580
CR-5D	4000											4200	4340	7400	7550	14950

# CR・ボックス

## ■CRボックス部品

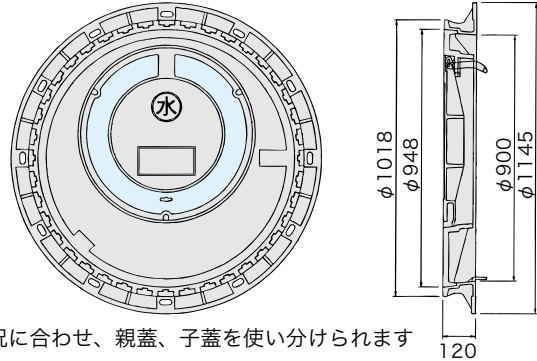
- 鉄蓋 (T-25)  $\phi 600$ 、 $\phi 900$ 、 $\phi 900$ & $\phi 600$ 親子蓋

### 丸型鉄蓋 $\phi 600$



文字が入ります (減圧弁、流量計等)

### $\phi 900$ & $\phi 600$ 親子蓋

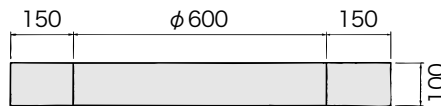


作業状況に合わせ、親蓋、子蓋を使い分けられます

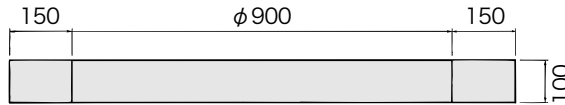
特殊な仕様 (市章、文字) の場合納期がかかる場合があります、お早めの御発注をお願いいたします。

- 首環リング A、Bタイプがあります。

### A $\phi 600$

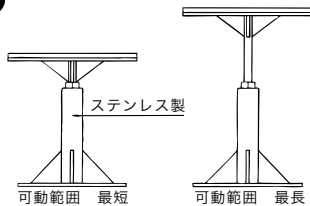
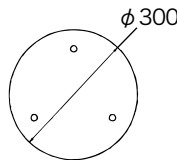


### B $\phi 900$



- 架台 ステンレス製・調整式

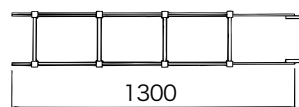
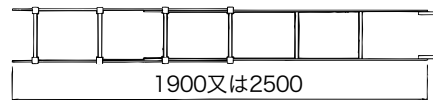
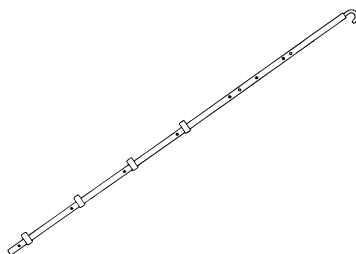
#### 架台図面 (調整式)



#### 調整範囲

架台A	300~400
架台B	400~500
架台C	500~600

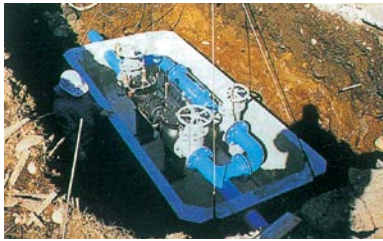
- 梯子 ステンレス製 1300L~1900L、1300L~2500



- 接着剤 CR・ボンド 上下接着用  
3kg入り、1kg入り。エポキシ系2液性。
- 水膨潤ゴム ウォータースエバー (上下止水用)
- 配管 工場で配管、一体型納入ができます。

## 施工方法

### 分割型



▲下部据付



▲上・下接着  
接着剤および水膨潤ゴムで止水。



▲上部据付



### 一体型



▲一体型 完成品



据付のみ



## 敷設歩掛り

品名	標準設置量(個/日)	特殊作業員(人/日)	普通作業員(人/日)	レッカー車(台/日)
CR-1 型	2.0	1.0	4.0	1(10t)
CR-1 A型				
CR-1 B型				
CR-2 型				1(25t)
CR-2 A型				
CR-2 B型				
CR-5 型	1.0	1.0	4.0	1(25t)

〔ご注意〕

- ①上記歩掛りは、標準的なもので現場の状況により増減します。
- ②上記歩掛りは、据付調整を含みますが、床掘、基礎工埋戻しは別途計上願います。

### ラフター型レッカー能力表

品名	重量	5m	10m	15m	20m	25m
CR-1 型	2840kg	16t	20t	25t	50t	
CR-1 A型	3240kg	16t	20t	25t	50t	
CR-1 B型	3640kg	16t	20t	25t	50t	
CR-2 型	4220kg	20t	20t	50t		
CR-2 A型	4760kg	20t	20t	50t		
CR-2 B型	5290kg	20t	25t	50t		

○ラフター型クレーン使用

○アウトリガ最大張出

※尚上記能力表は目安です。現場の作業状況により異なる場合があります。重機会社と御相談の上選定下さいませお願い致します。