



河川・
護岸製品

擁壁類

道路製品類

横断溝類

側溝・
境界ブロック類

高速道路用
製品類

大型水路類

管渠類

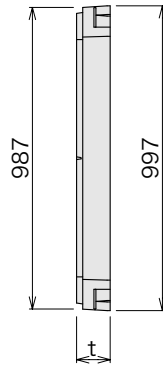
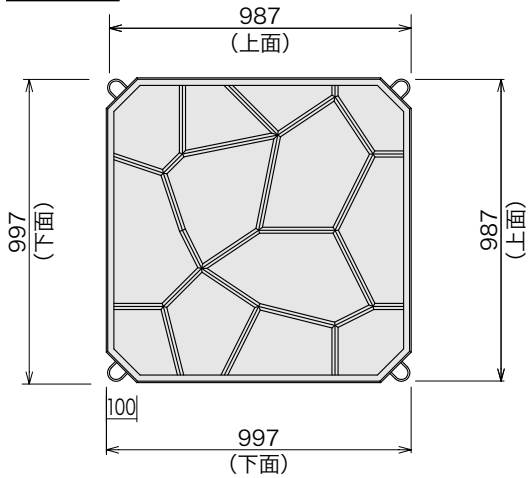
その他

特長

- 1 平張りブロック全体をポーラスコンクリートで製造することで、透水性を付加することができました。
- 2 圧縮強度は 18N/mm^3 を確保していますので、耐久性的にも従来の平張りブロック同等です。
- 3 ブロック全体をポーラスコンクリートで製造していますので、色合いが黒っぽく、自然景観にマッチします。
- 4 ブロックに透水機能を持たせることで、大雨発生時、一時土中に雨水を浸透させることができます。
- 5 河川護岸での使用はもちろん、道路法面の保護ブロックとしてもご使用いただけます。
- 6 明度証明書を取得しており、平均明度は4.0となります。
- 7 御要望に応じて面模様の変更可能です。

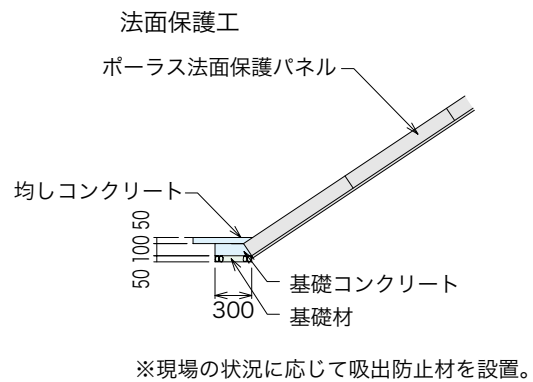
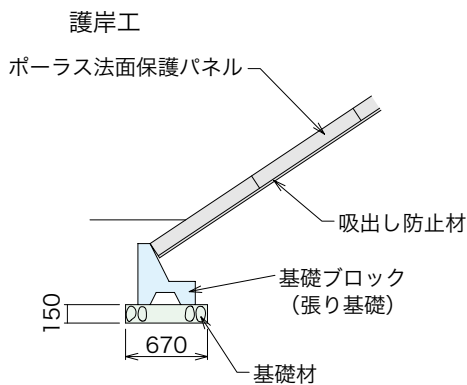
形状・寸法図

製品図

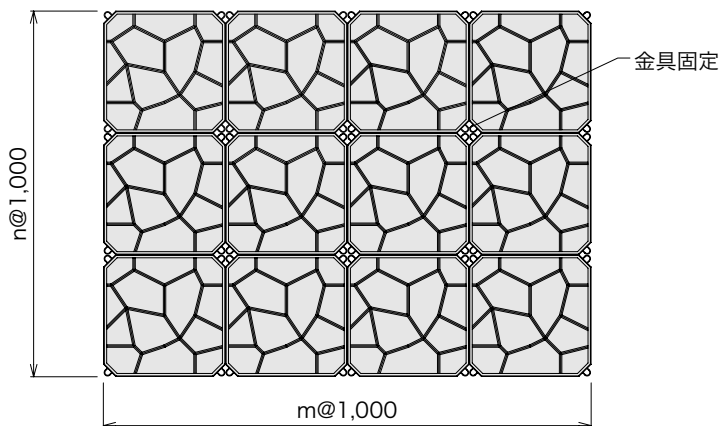


t	参考重量 (kg)
90	160
110	200
130	230

標準断面図



施工標準図



- ・施工歩掛は、平張ブロック（150kg以上/個）の標準歩掛をご採用ください。
- ・法面緑化を目指す場合には、連結部分は土で充填してください。（目地モルタルも不要です）
- ・草をはやさない目的で施工する場合には、連結部分にモルタルを施工してください。また、ブロックの隙間に目地モルタルを施工してください。