



◆河川用空積ブロックの問題点◆

1. カーブ施工に対応できない。
2. 勾配の変化（ねじれ）に対応できない。
3. 中詰め材料の流出防止がむずかしい。
4. 強度及び安定性に不安が残る。

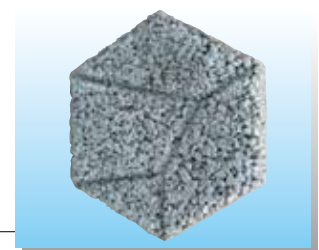
これらを一挙に解決できる製品が、「**ポーラスけんち**」です。

特長

- 1 施工実績のある宮崎県型積ブロック（正六角形タイプ）を、強度重視型のポーラスコンクリート（圧縮強度18N/mm²）で製造した河川用ブロックです。
- 2 胴込めコンクリートを打設することで、強度の確保はもちろん、カーブ施工や勾配の変化にも自在に対応できます。（金太郎飴のような単一な河川断面では、本当の意味の多自然護岸とは呼べません。）
- 3 1㎡当たりのポーラスけんち重量は、350kgを満足しております。（37kg×9.62個=356kg）
- 4 連続空隙率18%程度のポーラスコンクリートを使用し、植栽や生物の生息場所としての穴も確保した上で、裏込めコンクリートを打設することなく、1㎡当たりの重量805kg（1.0㎡×0.35m×2.3t/m³）を満足できるので、環境保全機能と法覆工としての安定性をクリアできます。
- 5 護岸ブロックの明度6以下を満足できます。
- 6 明度証明書を取得しており、平均明度は積み・張り共に5.0となります。
- 7 耐力試験を実施し、積みブロック以上の耐力であることを確認しております。

河川用ブロックとしての環境保全効果

- ・裏込めコンクリート打設が不要な全ポーラスコンクリートのため、「ポーラスけんち」本体を通して、河川と法覆工背後の水環境の連続性を図ることが可能です。（横断方向の連続性が保てます。）
- ・積み護岸から張り護岸へのなだらかな変化を持たせることが可能になります。
- ・水際部分の植生効果が期待できます。
- ・ブロック面の孔に土付の苗を挿入することで法面部分の植生も期待できます。
- ・水中部に設置したブロック面の孔は、小型生物の生息の場所としての効果も期待できます。
- ・強度重視型のポーラスコンクリート（圧縮強度18N/mm²）のため、法覆工背面土砂流出の心配はほとんどありません。
- ・寄せ石工を施すことで、更なる環境保全効果が図れます。



河川・
護岸製品

擁壁類

道路製品類

横断溝類

側溝・
境界ブロック類

高速道路用
製品類

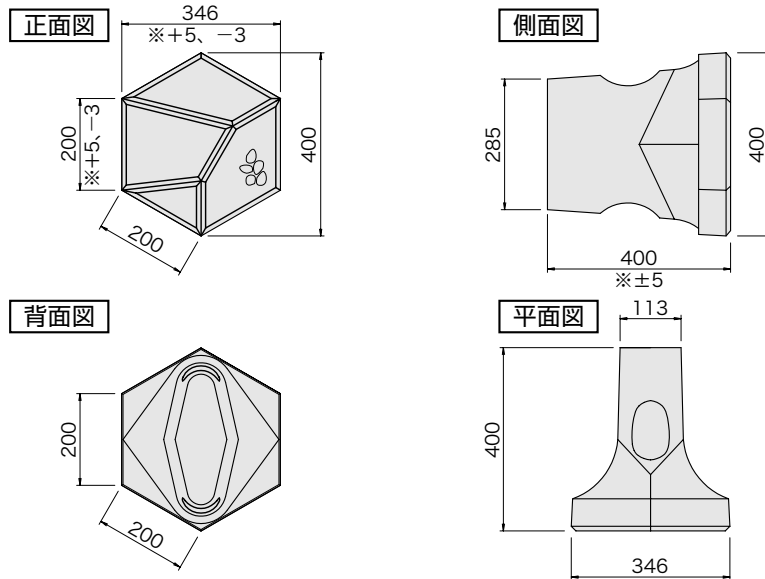
大型水路類

管渠類

その他

形状・寸法図

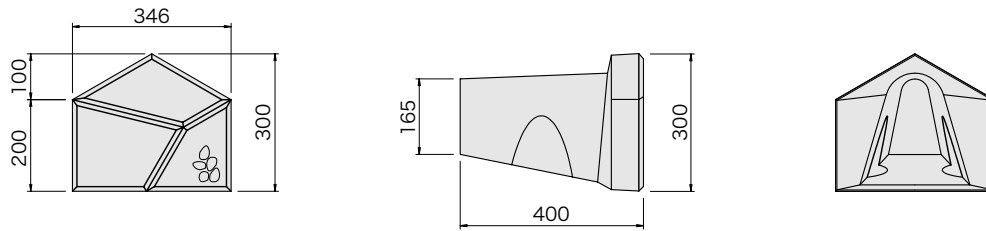
PA-I型



※許容差

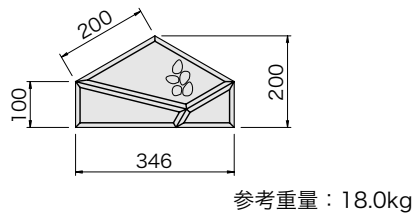
参考重量: 37.0kg

PB-20 I・II型 (根石・天端石用)



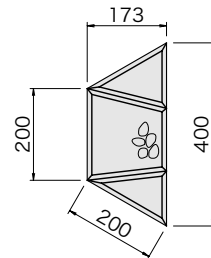
参考重量: 30.0kg

PB-10 I・II型 (根石・天端石用)



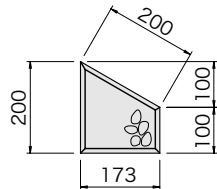
参考重量: 18.0kg

PC-I・II型 (側石用)

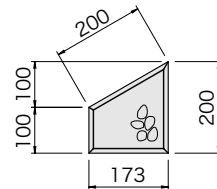


参考重量: 18.0kg

PD-10型 (隅石左用)

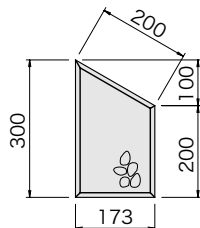


PD-10型 (隅石右用)

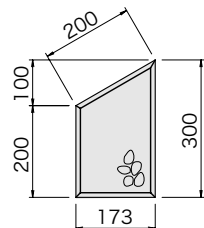


参考重量: 10.0kg

PD-20型 (隅石左用)

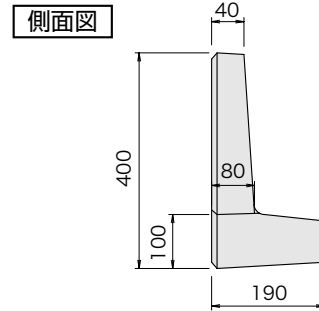
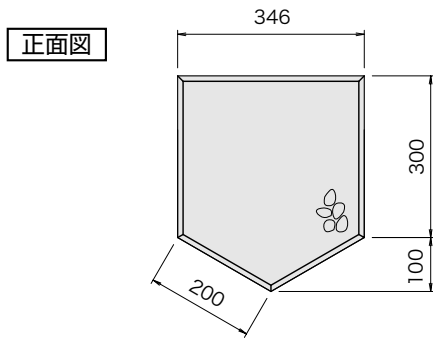


PD-20型 (隅石右用)



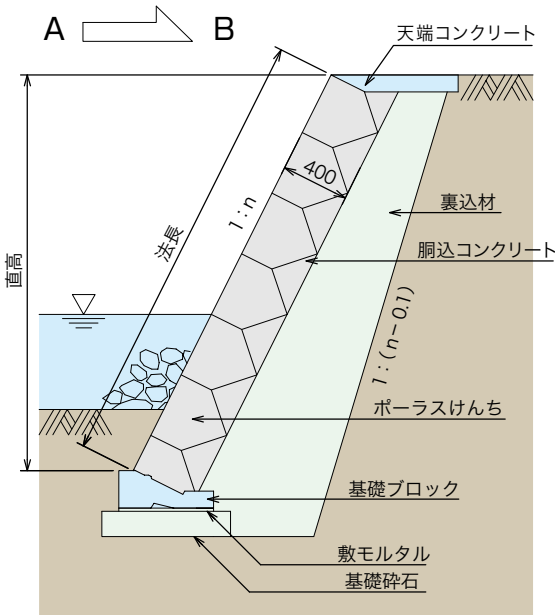
参考重量: 19.0kg

ポーラスけんち斜辺用ブロック

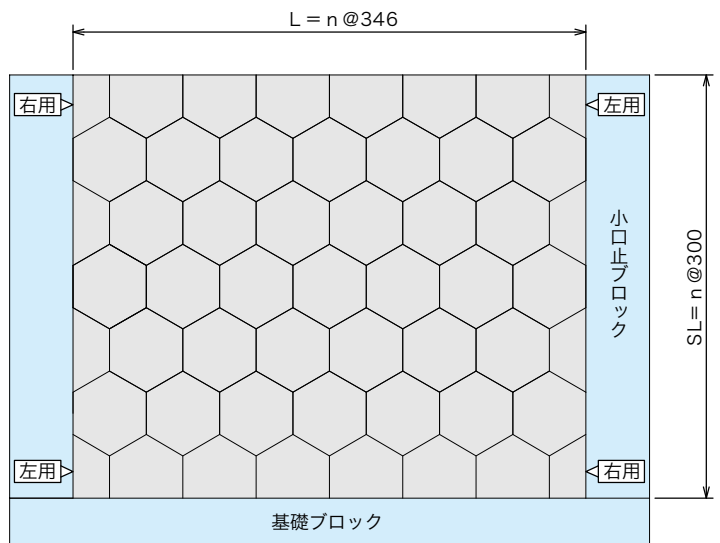


参考重量：18.0kg

標準断面図

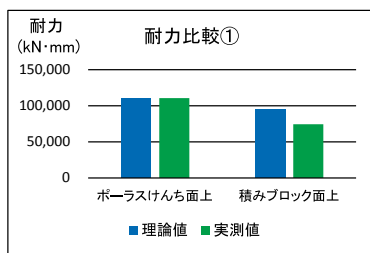


展開図 (AからBの視点)

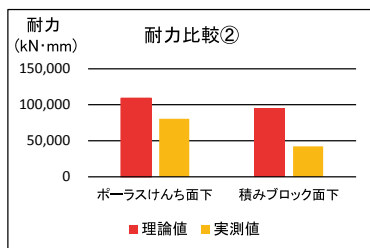


※隅石の右用・左用は、根石で使用する時を基本に名称を取り決めております。天端で使用する際は、名称が逆となりますのでご注意ください。(上図をご参照下さい。)

耐力について



地山側からブロック側に押される。(ブロック面上)



ブロック側から地山側に押される。(ブロック面下)

全断面無筋コンクリート塊と仮定した場合の理論曲げ耐力との比較

※ポーラスけんち供試体寸法：2,015mm × 1,220mm × 410mm
 ※積みブロック供試体寸法：2,010mm × 1,215mm × 370mm
 ※すべて曲げによる破壊(せん断区間では破壊せず)



施工歩掛例

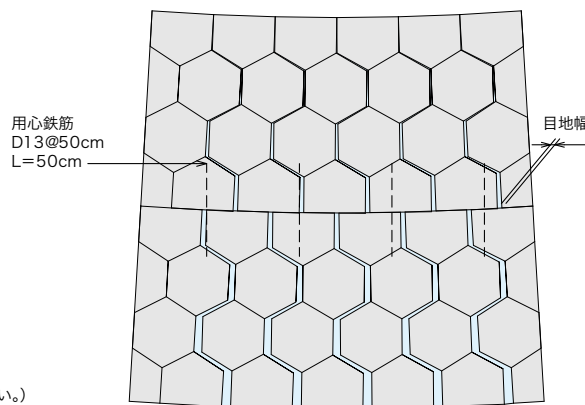
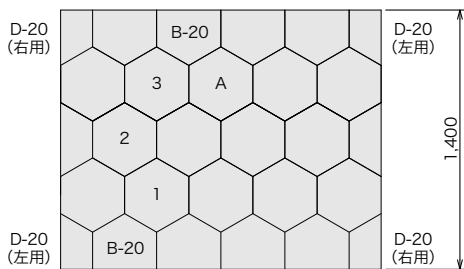
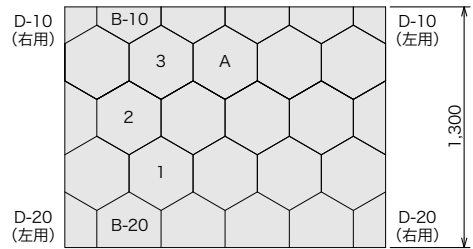
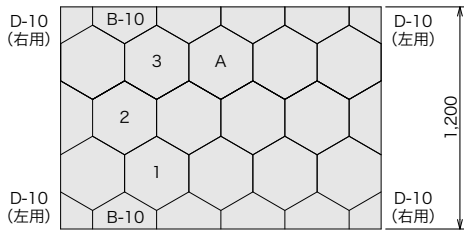
1 m²当たり

呼 び	材 料		職 種			
	ポーラスけんち 個	胴込コンクリート m ²	世 話 役 人	ブロック工 人	普通作業員 人	ラフテレーンクレーン 日
基 本 型	9.62	0.22	0.02	0.07	0.12	0.04

歩掛りは自社の据付歩掛りによる。ラフテレーンクレーンは15～16t吊りとする。
上記歩掛は、胴込コンクリート工の手間は含まれておりません。

組積方法

ポーラスけんちは法長最低30cm～10cm刻みで、延長は0.3464mの整数倍にてご計画下さい。



※隅石の右用・左用は、根石で使用する時を基本に名称を取り決めております。
天端で使用する際は、名称が逆となりますのでご注意ください。(上図をご参照下さい。)

法長別延長 10m 当たりブロック所要数

法長 (m)	積み方	A型積段	PA	PB-10	PB-20	PC	PD-10	PD-20
0.3	a	0	0	57	0	0	2	0
0.4	b	0	0	29	28	0	0	2
0.5	c	0	0	0	57	0	0	2
0.6	a	1	28	58	0	2	0	0
0.7	b	1	28	29	29	2	0	0
0.8	c	1	28	0	58	2	0	0
0.9	a	2	57	57	0	2	2	0
1.0	b	2	57	29	28	2	0	2
1.1	c	2	57	0	57	2	0	2
1.2	a	3	85	58	0	4	0	0
1.3	b	3	85	29	29	4	0	0
1.4	c	3	85	0	58	4	0	0
1.5	a	4	114	57	0	4	2	0
1.6	b	4	114	29	28	4	0	2
1.7	c	4	114	0	57	4	0	2
1.8	a	5	142	58	0	6	0	0
1.9	b	5	142	29	29	6	0	0
2.0	c	5	142	0	58	6	0	0
2.1	a	6	171	57	0	6	2	0
2.2	b	6	171	29	28	6	0	2
2.3	c	6	171	0	57	6	0	2
2.4	a	7	199	58	0	8	0	0
2.5	b	7	199	29	29	8	0	0
2.6	c	7	199	0	58	8	0	0
2.7	a	8	228	57	0	8	2	0
2.8	b	8	228	29	28	8	0	2
2.9	c	8	228	0	57	8	0	2

法長 (m)	積み方	A型積段	PA	PB-10	PB-20	PC	PD-10	PD-20
3.0	a	9	256	58	0	10	0	0
3.1	b	9	256	29	29	10	0	0
3.2	c	9	256	0	58	10	0	0
3.3	a	10	285	57	0	10	2	0
3.4	b	10	285	29	28	10	0	2
3.5	c	10	285	0	57	10	0	2
3.6	a	11	313	58	0	12	0	0
3.7	b	11	313	29	29	12	0	0
3.8	c	11	313	0	58	12	0	0
3.9	a	12	342	57	0	12	2	0
4.0	b	12	342	29	28	12	0	2
4.1	c	12	342	0	57	12	0	2
4.2	a	13	370	58	0	14	0	0
4.3	b	13	370	29	29	14	0	0
4.4	c	13	370	0	58	14	0	0
4.5	a	14	399	57	0	14	2	0
4.6	b	14	399	29	28	14	0	2
4.7	c	14	399	0	57	14	0	2
4.8	a	15	427	58	0	16	0	0
4.9	b	15	427	29	29	16	0	0
5.0	c	15	427	0	58	16	0	0
5.1	a	16	456	57	0	16	2	0
5.2	b	16	456	29	28	16	0	2
5.3	c	16	456	0	57	16	0	2
5.4	a	17	484	58	0	18	0	0
5.5	b	17	484	29	29	18	0	0
5.6	c	17	484	0	58	18	0	0