



河川・
護岸製品

擁壁類

道路製品類

横断溝類

側溝・
境界ブロック類

高速道路用
製品類

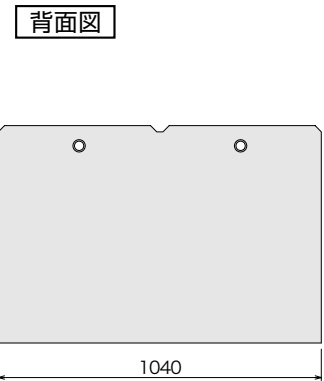
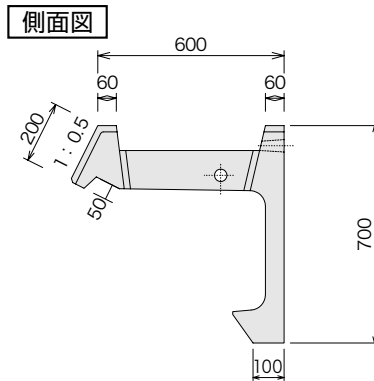
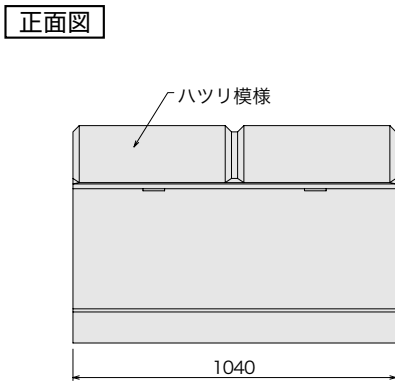
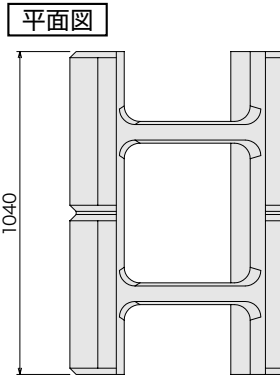
大型水路類

管渠類

その他

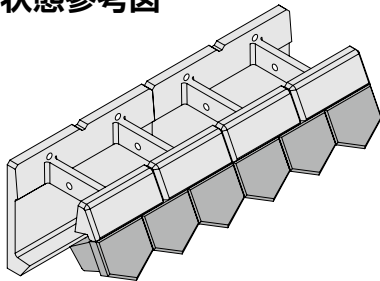
特長

- 1 サイズについては、改訂に基づいて幅600mm・高さ700mm・底版幅100mmの天端ブロックとなります。
- 2 従来の現場打天端工のように煩雑な作業手間がなくなり、容易に施工が可能となります。
- 3 天端に窪みを設けることにより、植生も期待できます。また、生物の生息空間や移動経路としての機能も持っております。
- 4 護岸のり肩部の境界を目立たたず、周囲と調和することができます。
- 5 明度証明書を取得しており、平均明度は4.5となります。

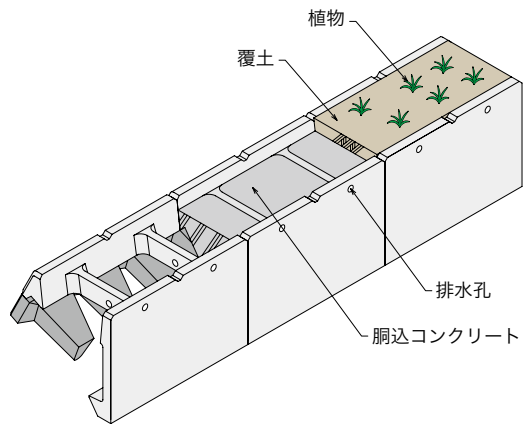


参考重量：211kg
L/2の場合、L=515、参考重量は106kg

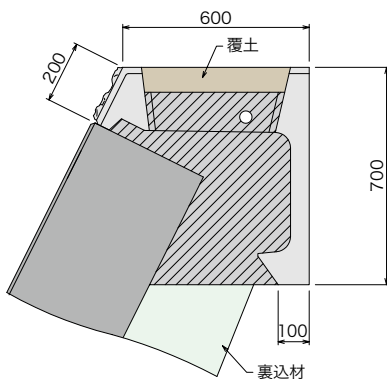
使用状態参考図



緑天ブロックの長さは、積みブロック3個分となります。



緑天ブロック施工詳細図



緑天ブロック据付工

10m当たり

名称	規格	単位	数量
世話役		人	0.2
特殊作業員		人	0.2
普通作業員		人	0.4
トラッククレーン運転	4.5t	日	0.2
諸雑費		%	9.0

※歩掛は自社の据付歩掛になります。

材料表

10m当たり

種別	単位	数量
胴込コンクリート	m ³	2.36
覆土	m ³	0.37

※斜線部：胴込コンクリート