



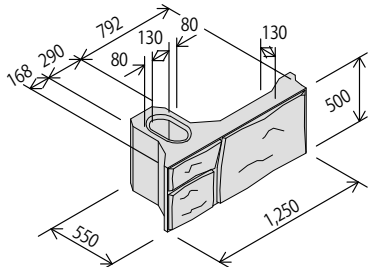
全国初!! 9.0m超擁壁大臣認定取得

特長

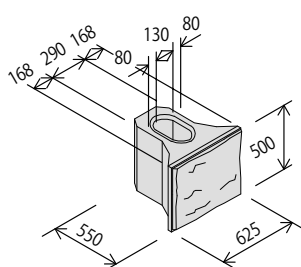
- 1 宅地造成等規正法施工令第14条認定擁壁として、業界初の560断面の建設大臣認定を受けており、認定最大壁高9.5m（目付高さ9.43m）まで使用していただけます。
- 2 開発社の（株）キョウリツは、（一財）土木研究センターより地上高さ10.000mでの土木技術審査証明（土木系材料・製品・技術、道路保全技術）（建技審証 第0904号）を受けています。
- 3 道路、宅地における切土盛土等の垂直積み土留擁壁です。
- 4 地すべり、山腹、急傾斜等の崩壊防止工事などに使用していただけます。
- 5 実大載荷実験において現場打ち鉄筋コンクリート擁壁と同等の構造性能を有しております。
- 6 壁面には周辺環境に適した模様を施すことができ、美しいデザイン擁壁が構築できます。
- 7 品質管理の行き届いた工場生産されるため、耐久性に優れた品質の均一性が保たれます。
- 8 原則として裏込めコンクリートは不要です。
- 9 製品寸法が500×1250とフレキシブルな形状となっており、大型重機を必要としません。
- 10 鉛直積みなので土地の有効利用が図れます。
- 11 壁体部分の施工に型枠を必要とせず、現場におけるコンクリート工事量も少なく、工期の短縮・省力化を図れ経済的です。
- 12 水平方向に壁面の角度を変化させることが可能であり、曲率半径6mの曲線部にも対応可能です。
- 13 基礎コンクリートとゴールコンが、縦貫鉄筋によって強固に一体化になります。

ゴールコン部材

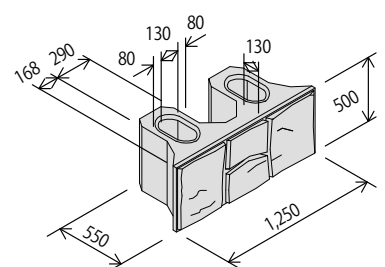
500A型 参考重量：334kg



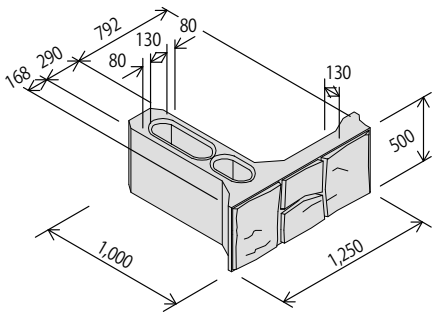
500B型 参考重量：202kg



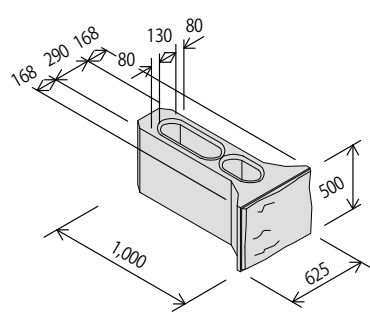
500W型 参考重量：407kg



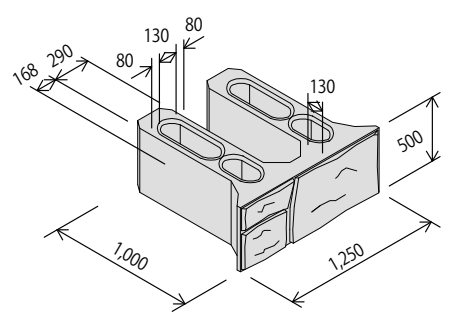
1000A型 参考重量：428kg



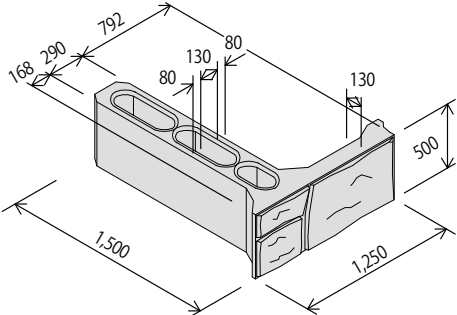
1000B型 参考重量：297kg



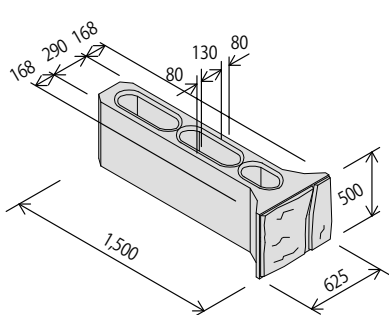
1000W型 参考重量：598kg



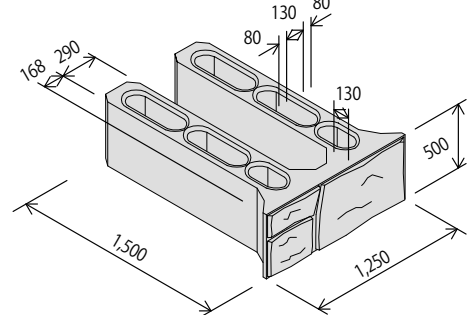
1500A型 参考重量：541kg



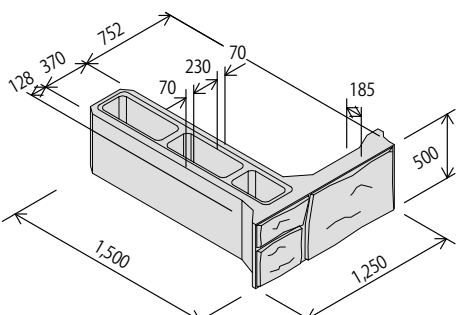
1500B型 参考重量：409kg



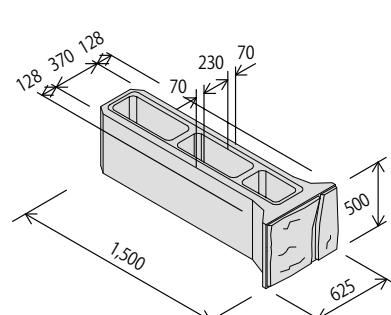
1500W型 参考重量：821kg



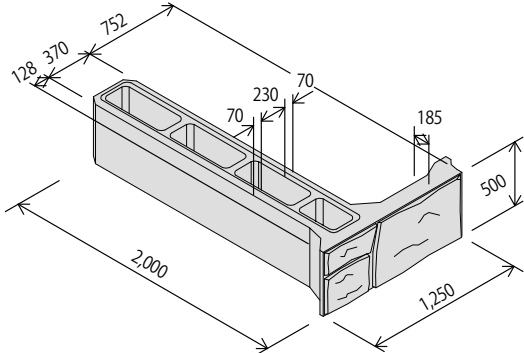
N1500A型 参考重量：547kg



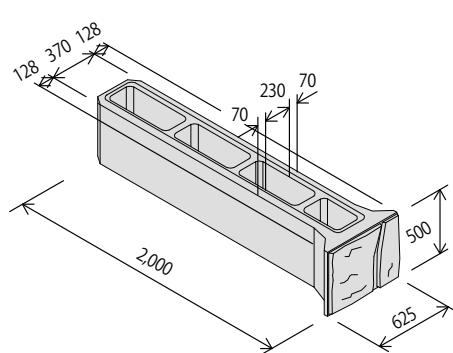
N1500B型 参考重量：412kg



N2000A型 参考重量：656kg



N2000B型 参考重量：520kg



河川・
護岸製品

擁壁類

道路製品類

横断溝類

側溝・
境界ブロック類

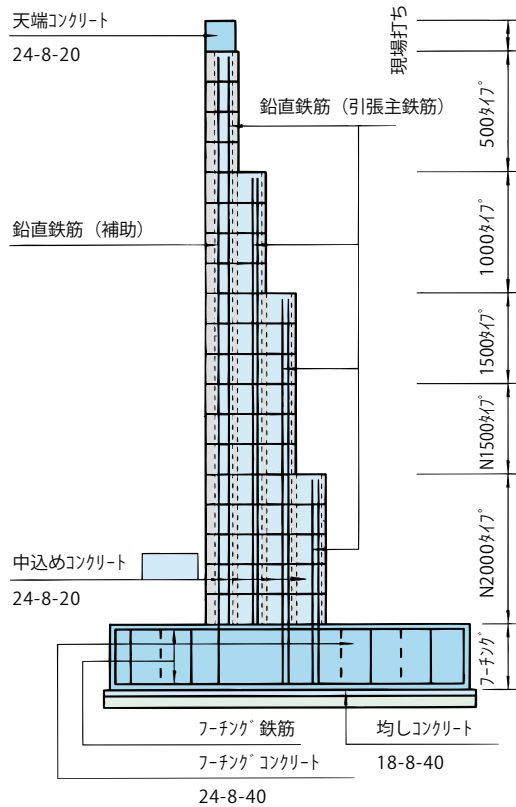
高速道路用
製品類

大型水路類

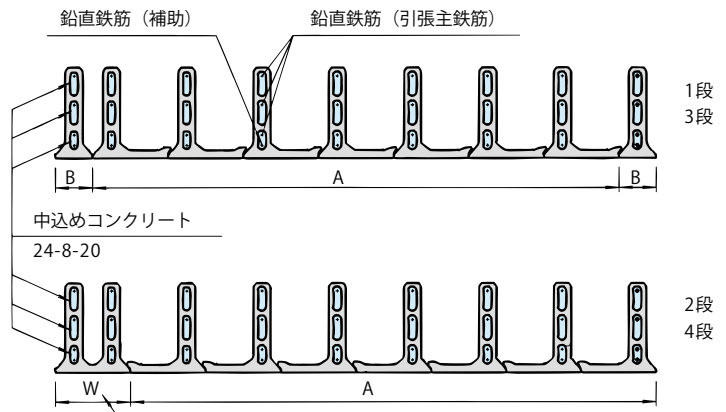
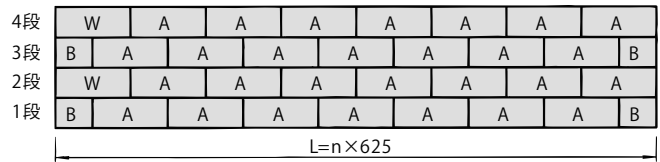
管渠類

その他

標準断面図及び部材配置図



標準断面図



N1500, N2000の時はBを2基使用する。

部材配置図

- ※土木用、宅地用共に使用するゴールコン部材は同一ですが、安定計算の設計条件等の違いにより、フーチング形状 鉛直鉄筋量が異なる場合があります。
- ※均しコンクリートは標準厚さを10cmとします。
- ※基礎栗石等の標準厚さを20cmとします。
- ※均しコンクリート、基礎栗石等の幅は、フーチング幅+20cmとします。
- ※高さにより、壁面勾配 (1 : 0.02) が必要になる断面がございます。

数量表

製品規格	参考重量 (kg)	体積 (m ³ /1個当たり)		縦貫孔中込コンクリート (m ³ /1個)	
		製品	裏込部分		
500型	A	334	0.145	0.1933	0.0176
	B	202	0.088	0.0722	0.0176
	W	407	0.177	0.1444	0.0352
1000型	A	428	0.186	0.4093	0.0416
	B	297	0.129	0.1476	0.0416
	W	598	0.260	0.2952	0.0831
1500型	A	541	0.235	0.6493	0.0655
	B	409	0.178	0.2313	0.0655
	W	821	0.357	0.4626	0.1311
N1500型	A	547	0.238	0.5903	0.1211
	B	412	0.179	0.1746	0.1211
N2000型	A	656	0.285	0.8103	0.1672
	B	520	0.226	0.2383	0.1672

施工歩掛例

名称	規格	単位	数量	摘要
世話役		人	0.2	
ブロック工		//	0.2	
普通作業員		//	0.4	
ゴールコン		m ²	10.0	
ホイールクレーン賃料	排出ガス対応 4.8t	日	0.2	
諸雑費		%	11.0	労務費+ホイールクレーン賃料

10 m²当たり

施工状況写真

1. 底版コンクリートの鉄筋組立

土質、高さに適合した底版の鉄筋を組み立てます。この時、鉛直鉄筋の間隔を正確に配置し、ゴールコンの穴の中にきちんと入るように注意して下さい。



2. 底版コンクリート打設

打設時に鉛直鉄筋の位置がずれないように注意して下さい。(鉛直鉄筋の位置を正確にすることで、後の施工が容易になります。) 又、擁壁天端高さの変化により段違いを設ける場合は底版コンクリートにて行って下さい。



3. ゴールコン1段目据え付け

ゴールコンを正位にクレーン等で吊り、手元2人で底版の鉛直鉄筋をゴールコンの縦貫孔に通しながら据え付けます。

据え付け位置、寸法、勾配を測定、調整して下さい。生コンをゴールコン縦貫孔の80%程度の高さまで打設し、パイプレーターにて十分に突き固めて下さい。



4. ゴールコン2段目据え付け

ゴールコンを反位にクレーン等で吊り、手元2人で底版の鉛直鉄筋をゴールコンの縦貫孔に通しながら据え付け、位置、勾配を調整して下さい。



5. ゴールコン3段目以降

ゴールコンを正位、反位交互に設置し、各々その位置を調整しながら積み上げます。

3~4段毎に生コン打設を行いパイプレーターにて十分に突き固めて下さい。

埋め戻し材料は、設計条件に照らし、その条件に見合ったもので行って下さい。

転圧は30cm程度の敷きだし厚さに対して過剰な外力が擁壁に作用しないように注意しながらランマ等にて充分に行なって下さい。

必要に応じて擁壁背面の排水のための透水マット、栗石等の施工を行って下さい。



鉛直鉄筋と縦貫孔

底版コンクリートより立ち上がった鉛直鉄筋と、ゴールコンブロック控え部分の縦貫孔は写真のような位置関係になります。

縦貫孔に生コンを打設することにより、鉛直鉄筋とゴールコンブロックが一体化し、外力に抵抗します。

鉛直鉄筋位置の測量及び施工には十分な注意をお願い致します。



河川・
護岸製品

擁壁類

道路製品類

横断溝類

側溝・
境界ブロック類

高速道路用
製品類

大型水路類

管渠類

その他

東日本大震災でも無傷でした!



2011年3月29日撮影
宮城県仙台市泉区(物件箇所震度6弱)
大谷石模様 H=3~8m ブロック段数11~13段

地震名：東北地方太平洋沖地震
震災名：東日本大震災
地震タイプ：プレート境界域での逆断層型(海溝型地震)
詳細：本震 2011年3月11日(金)14時46分
地震動の時間 約360秒
地震の強さ M9.0
最大震度 7(宮城県栗原市)
最大加速度 2933ガル



2011年3月30日撮影
宮城県塩釜市(物件箇所震度6強)
小レンガ模様 H=5~9m ブロック段数8~15段



2011年4月20日撮影
宮城県仙台市太白区(物件箇所震度5強)
レンガ模様 H=4~6m ブロック段数6~11段



2011年3月29日撮影
宮城県仙台市青葉区(物件箇所震度6弱)
小レンガ模様 H=4~5m ブロック段数6~8段

~ゴールコン以外の擁壁被災例~



宮城県仙台市泉区
(物件箇所震度6弱)



宮城県柴田郡川崎町
(物件箇所震度6弱)

施工実績



児湯農林振興局 森林土木課
H16 年度ふるさと林道緊急整備事業吐合線



児湯農林振興局 農地整備課
平成19年度防災高原地区



宮崎県営繕課
日向警察寮造成工事



東郷町建設課
町道山之口福瀬大橋線



日向土木事務所
立岩谷川通常砂防事業

河川・
護岸製品

擁壁類

道路製品類

横断溝類

側溝・
境界ブロック類

高速道路用
製品類

大型水路類

管渠類

その他