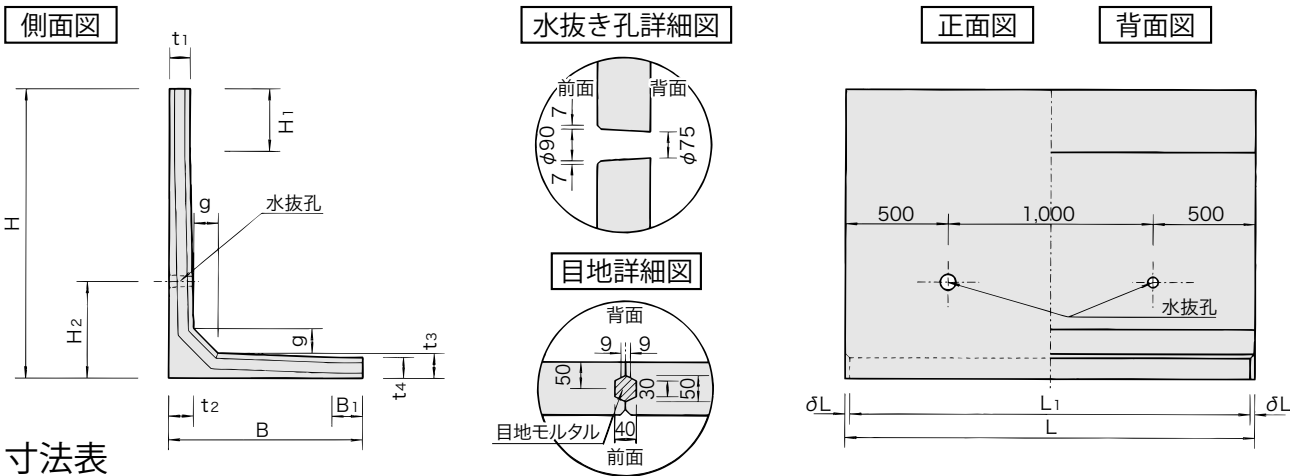


JIS A 5372 プレキャスト鉄筋コンクリート製品Ⅱ類認証取得



形状・寸法図



寸法表
2種 (車道用)

呼び	寸法 (単位 mm)											参考重量 (kg)		
	H	B	t ₁	t ₂	t ₃	t ₄	g	H ₁	B ₁	H ₂	δL		L ₁	L
600	600	650	100	100	100	100	100	-	-	400	14	1,972	2,000	580
800	800	750	100	100	100	100	100	-	-	400	17	1,966	2,000	720
1,000	1,000	850	100	100	100	100	100	-	-	400	20	1,960	2,000	860
1,200	1,200	1,000	100	110	110	100	120	300	300	400	23	1,954	2,000	1,080
1,400	1,400	1,100	100	120	120	100	120	300	300	470	26	1,948	2,000	1,280
1,600	1,600	1,250	100	130	130	100	150	300	300	530	29	1,942	2,000	1,540
1,800	1,800	1,350	100	140	140	100	150	300	300	600	32	1,936	2,000	1,770
2,000	2,000	1,450	100	150	150	100	200	300	300	670	34	1,932	2,000	2,070
2,500	2,500	1,750	100	180	180	100	200	500	300	830	41	1,918	2,000	2,790
3,000	3,000	2,050	100	220	220	100	200	500	300	1,000	48	1,904	2,000	3,750
許容差	±5	±5	±5	±5	±5	±5	-	-	-	-	-	-	±5	-

※最小半径約 38m (最大曲げ角 3°) まで対応

※ 1m ものは L = 995mm

※面取り 前面四方 10°

※施工中、吊り荷の下には絶対に入らないで下さい。

河川・
護岸製品

擁壁類

道路製品類

横断溝類

側溝・
境界ブロック類

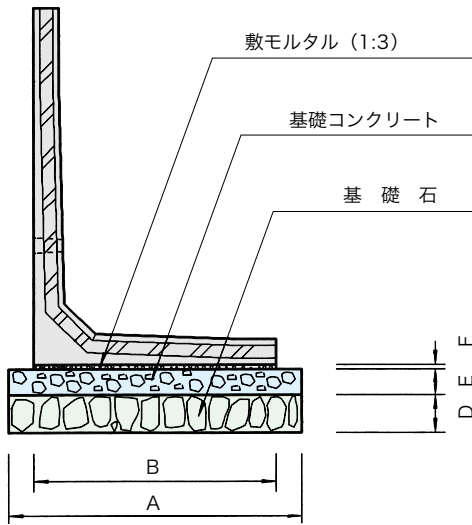
高速道路用
製品類

大型水路類

管渠類

その他

標準基礎図



必要地耐力

呼び	600	800	1,000	1,200	1,400	1,600	1,800	2,000	2,500	3,000
地耐力 (kN/m ²)	30	40	50	55	65	70	80	90	110	130

※施工現場の基礎地盤の地耐力が上表以上である事を確認して下さい。
(地耐力不足の場合は、地盤改良、抗基礎等の検討が必要です。)

標準基礎材料表

2種 (車道用)

10m 当たり

呼び	擁壁数量 (個)	B (m)	A (m)	基礎工						目地 モルタル m ²	据付工						
				基礎材		基礎コンクリート		敷モルタル (1:3)			世役 (人)	ブロック工 (人)	普通 作業員 (人)	バックホウ・ラ フテレーンクレーン (日)	諸雑費 (%)		
				D(m)	m ²	E(m)	m ²	F(m)	m ²								
600	5	0.65	0.75	0.15	7.50	0.75	0.13	0.01	0.22	0.22	0.67	0.22	16				
800		0.75	0.85											8.50	0.85	0.15	0.02
1,000		0.85	0.95											9.50	0.95	0.17	0.02
1,200		1.00	1.10											11.00	1.10	0.20	0.02
1,400		1.10	1.20											12.00	1.20	0.22	0.02
1,600		1.25	1.45											14.50	1.45	0.25	0.03
1,800		1.35	1.55											15.50	1.55	0.27	0.03
2,000		1.45	1.65											16.50	1.65	0.29	0.03
2,500		1.75	1.95											19.50	1.95	0.35	0.04
3,000		2.05	2.25											22.50	2.25	0.41	0.05

※ 600～1000 にはバックホウを使用し、1200～にはラフテレーンクレーンを使用します。

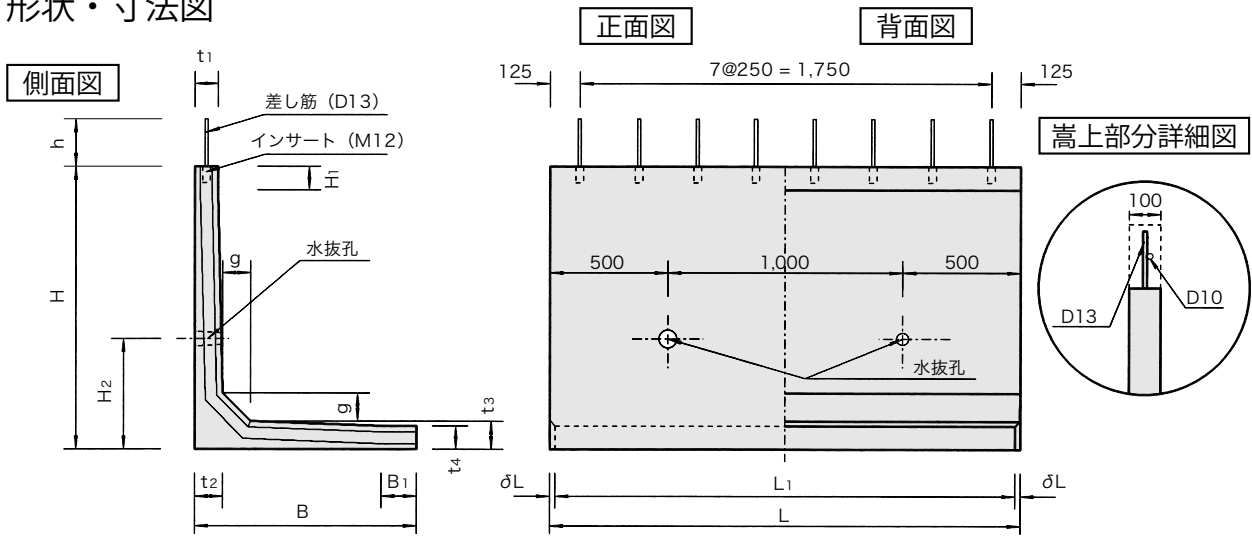
目地モルタルは接合箇所数 (擁壁数量 - 1 : 5 - 1 = 4) にて計算しました。

施工上の注意：丁張を擁壁の上下2ヶ所に設置することにより施工精度を高められます。

埋戻し土のまき出し厚さは、200～300mm程度とし、ML擁壁に過剰な力が作用しないように注意しながらプレートランマー等にて十分に締め固めながら仕上げて下さい。(重機による後方押し出しは絶対に行わないで下さい。)

ML 擁壁天端部分を道路勾配等に合わせて嵩上げする場合には、嵩上タイプで計画して下さい。

形状・寸法図



寸法表

2種 (車道用)

呼び	寸法 (単位 mm)													参考重量 (kg)
	H	B	h	t_1	t_2	t_3	t_4	g	H_1	B_1	δL	L_1	L	
1,000S	800	850	200	100	100	100	100	100	—	—	20	1,960	2,000	760
1,200S	1,000	1,000	200	100	110	110	100	120	100	300	23	1,954	2,000	980
1,400S	1,200	1,100	200	100	120	120	100	120	100	300	26	1,948	2,000	1,180
1,600S	1,400	1,250	200	100	130	130	100	150	100	300	29	1,942	2,000	1,440
1,800S	1,600	1,350	200	100	140	140	100	150	100	300	32	1,936	2,000	1,670
2,000S	1,800	1,450	200	100	150	150	100	200	100	300	34	1,932	2,000	1,970
2,250S	2,000	1,750	500	100	180	180	100	200	0	300	41	1,918	2,000	2,550
2,500S	2,250	1,750	250	100	180	180	100	200	250	300	41	1,918	2,000	2,670
2,750S	2,500	2,050	500	100	220	220	100	200	0	300	48	1,904	2,000	3,510
3,000S	2,750	2,050	250	100	220	220	100	200	250	300	48	1,904	2,000	3,630
許容差	± 5	± 5	—	± 5	± 5	± 5	± 5	—	—	—	—	—	—	± 5

※最小半径約 38m (最大曲げ角 3°) まで対応 ※1m ものは $L = 995\text{mm}$ 嵩上コンクリートは $\sigma_{28} = 21\text{N/mm}^2$
 ※差し筋 (D13) ならびにインサート (M12) は製品価格に含まれます。※嵩上部分の型枠、配力鉄筋 (D10) は別途計上して下さい。
 ※嵩上げ高さは製品 1 基当たりの平均が h 以下となるように計画して下さい。 ※面取り 前方四方 $10 \begin{matrix} \diagup \\ 10 \end{matrix}$

