



KN0001- 額縁



専用裏型枠 (KC パネル) 付きハーフ (Half) プレキャスト (Precast) 大型ブロック (Block)

『うらかたくん』は、コンクリートを使う間知ブロック積・もたれ擁壁工に代る新しいスピード土留プレハブ工法の大型ブロックです。

特長

- 1 工場にてインサートを埋込んだブロックと KC パネルを現地にてセパレーターを介して連結する工法です。裏型枠の組みばらし工程が省略され飛躍的に工程が短縮されます。
- 2 従来の積みブロックの額面・控長を大型化し、前壁に勾配 (1:0.5) を付けている為、製品を水平に据付けるだけで簡単に所定の勾配に築造出来ます。
- 3 製品を 1 段毎に積み上げ、胴込 (裏込) 工を施し所定の高さ迄築造する大型ブロック積擁壁です。
- 4 胴込・裏込のコンクリートの打設圧力はセパレーターをブロックと専用裏型枠につなぐ事で相殺する為、施工時に変位する恐れが無くなります。
- 5 練積用のハーフプレキャストブロック構造ですので、従来のコンクリート擁壁と同様、土圧の大きさに応じて、断面厚を選定しながら安定条件を確保する事が可能です。
- 6 専用裏型枠の KC パネル [耐腐食性樹脂型枠 (材質: ポリプロピレン系複合材)] は、脱型をせずにそのまま埋めて使用しても、環境に与える影響はありません。また、KC パネルはリサイクル材を用いた製品で環境に配慮しています。
- 7 歩掛りについては、石積・コンクリート擁壁の様に石工・型枠工を必要とせず、特殊作業員 (ブロック工) と普通作業員で充分なので従来工法・類似大型ブロックと比較しても、極めて省力的で現在の建設業界に即した工法と言えます。
- 8 水抜き孔は約 1 m² に 1 個を設けており、ブロック 1 段毎に排水が可能です。又、吸出防止材は一般に市販されている不織布が適当です。

NEP 工業会

デザインバリエーション

●KN0001-額縁(滑面)



●KN0002-額縁はつり(粗面)



区分	参考重量(kg)
A型	693
B型	371
C型	411
D型	221

●KN0003-ストーン



区分	参考重量(kg)
A型	825
B型	439
C型	463
D型	249

●KN0010-石乱積み



区分	参考重量(kg)
A型	853
B型	451
C型	470
D型	249

●KN0005-石乱積み

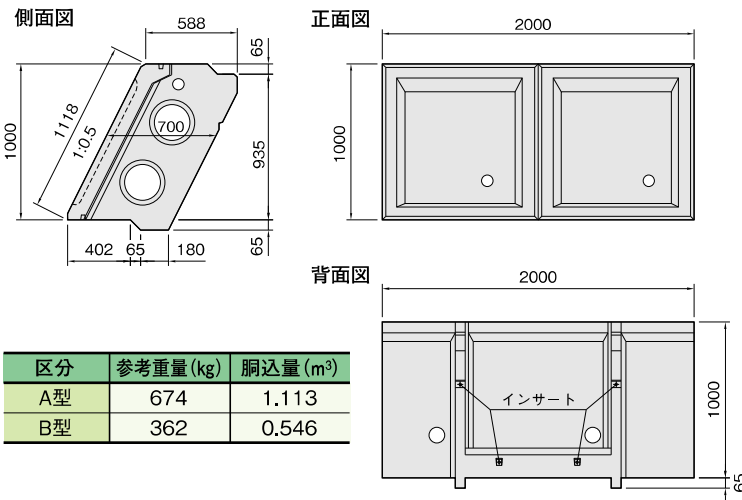


区分	参考重量(kg)
A型	853
B型	451
C型	470
D型	249

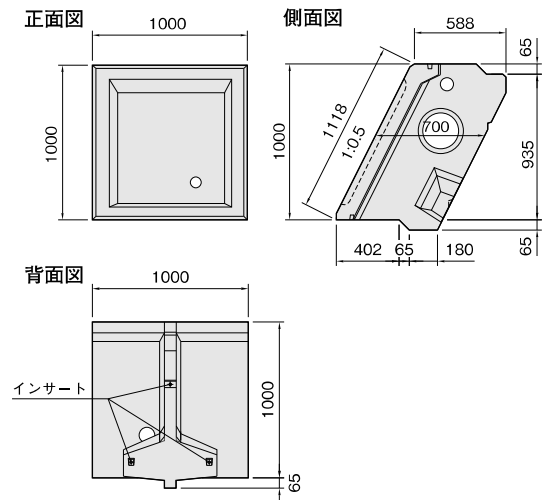
寸法図

(単位:mm)

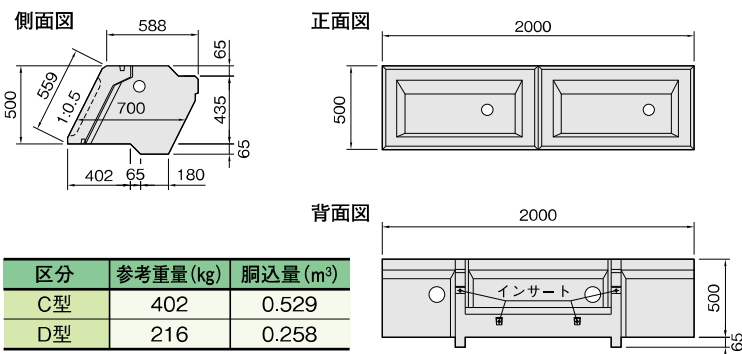
A型



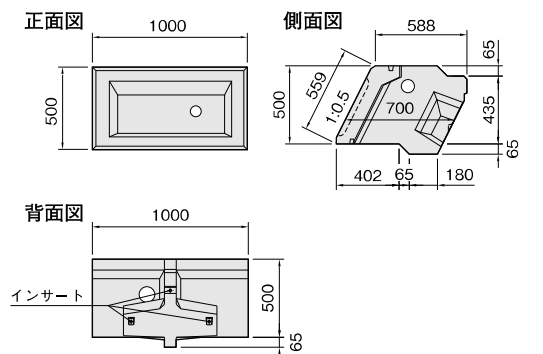
B型



C型



D型



河川・
護岸製品

擁壁類

道路製品類

横断溝類

側溝・
境界ブロック類

高速道路用
製品類

大型水路類

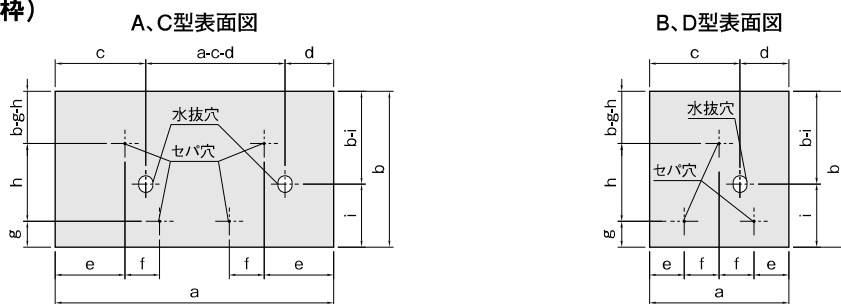
管渠類

その他

寸法図

(単位:mm)

KCパネル(裏型枠)



※図はブロック正面に対して表記

名称	a	b	c	d	e	f	g	h	i
A型	2000	1118	650	350	500	250	185	559	453
B型	1000	1118	650	350	250	250	185	559	453
C型	2000	559	650	350	500	250	185	224	453
D型	1000	559	650	350	250	250	185	224	453

設計と施工

- 根入れは、用途(道路、河川等)によって従来の擁壁と同じ考え方です。短区間で縦断勾配に変化がある場合は、各種基準に従い最小根入れを確保して、一定勾配にするか、高さ調整の異形タイプを使いながら階段状にする等の方法があります。
- 適用範囲(最大使用高さ)としては、15m程度が目安となります。
※(社)土木学会四国支部 『大型ブロック積み擁壁 設計・施工マニュアル』(平成16年6月発行)参照。
- 伸縮継手目地(間隔)は、従来の同形態の擁壁と同じ考え方で設計して下さい。
※基準例:国土交通省10m、NEXCO20m
- 基礎及び天端コンクリートの寸法、形状は現場の諸条件に合わせて決定して下さい。
- 据付け及びコンクリート打設手順は別途“築造仕様書”を参照して下さい。
- 本工法は、専用裏型枠・セパレーターを標準仕様としておりますのでご使用の際は、事前に付属部品の取扱いについてご相談下さい。
(市販の部品では控長が確保出来なかったり、正確に固定出来ない場合があります)
- 施工は製品および重機械の取扱いに十分注意し、安全な作業を行って下さい。



標準施工断面図

(単位:mm)

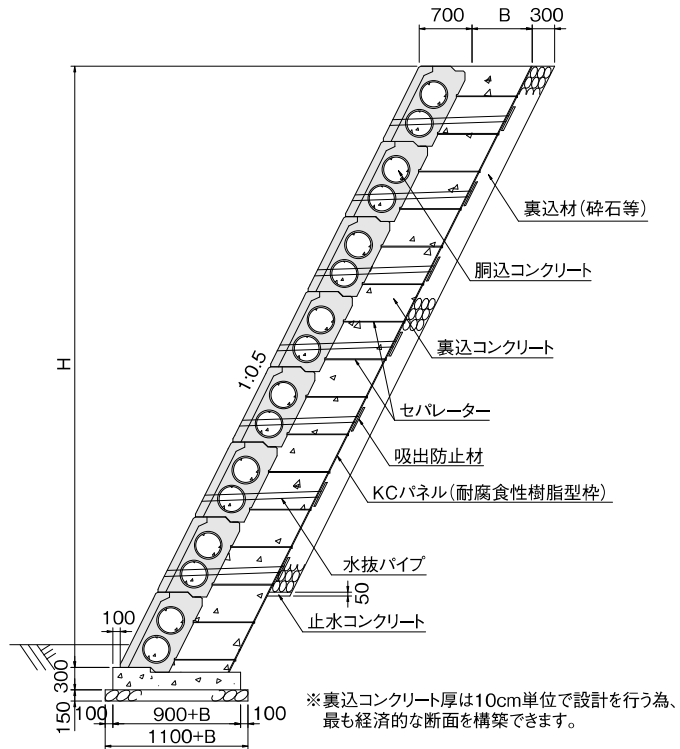


春日和田山道路



五條道路

施工断面は背面の地山または盛土の土質・地形条件から安定計算により下図のように決定します。尚、基礎形状は支持地盤の条件によっては安定計算を行い、変更することもあります。



参考歩掛

断面厚=1.5m、高さ=8m(8段積)、延長=100m当り

工種	名称	規格	単位	数量	摘要
うらかたくん A型	本体	L=2.00m H=1.00m B=0.70m	個	400	専用裏型枠付き
	付属品※注(1)	セパレーター、固定ナット	セット	400	専用部品
据付工	重機※注(2)	ラフテレーンクレーン(16t吊)	日	17.39	23個/日据付
	世話役		人	8.70	0.5人/日
	特殊作業員		人	26.09	1.5人/日
	普通作業員		人	43.48	2.5人/日
	諸雑費		式	1.0	労務・クレーン賃料合計2%
胴込工	コンクリート	胴込量はP135参照	m ³	1091.60	裏込コンクリート含む
	水抜パイプ	VP75	m	1050.00	
	吸出防止材	300×300×10mm	m ²	63.00	不織布(2枚/個)
裏込工	砕石	C-25~40	m ³	—	

掘削、埋め戻し、諸経費は除きます。

基礎工、天端工は別途計上してください。 ※注(3)

※注(1)セパレーターの長さは断面厚によって異なります。

※注(2)使用重機は現場条件に合わせて下さい。

※注(3)裏込材、止水コンクリートを計上して下さい。

うらかたくん [HPB] 大型ブロック積擁壁 専用裏型枠付

「NETIS」登録番号 No.KK-020063-V

宮崎県新技術活用促進システム登録: 県内関連技術-製品-登録区分別整理番号21

施工手順



1 セパレーターの取付け



2 KCパネルの取付け



3 KCパネル固定ナットの取付け



4 据付

KCパネルについて

KCパネルは、特殊樹脂を原料に作られた耐腐食性埋め捨て用裏型枠です。このKCパネルは、従来擁壁工事等で使用される裏型枠とは少し使用方法が違い、セパレーターでブロックと連結し、コンクリート部材の一部として使用するものです。また、KCパネルには複数の開口部を設け、胴込め・裏込めコンクリートと裏込め材料との付着を考慮した形状となっております。

KCパネルは、埋め捨て用裏型枠なので施工後土中に埋設されますが、原料に環境ホルモン含有物質を一切使用しておりませんので、安心して御使用いただけます。

KCパネルは、現場で簡単に取付け施工が可能であり、コンクリート打設後撤去する必要もありませんので、施工工程を大幅に短縮できます。

このようなことから「うらかたくん」は通常の施工現場は勿論、緊急施工を必要とする災害復旧の現場でもお役に立てる大型ブロックです。



滋賀県高島郡朽木村麻生



KN0003-ストーン



5] KCパネルの固定



6] 裏込材料の投入

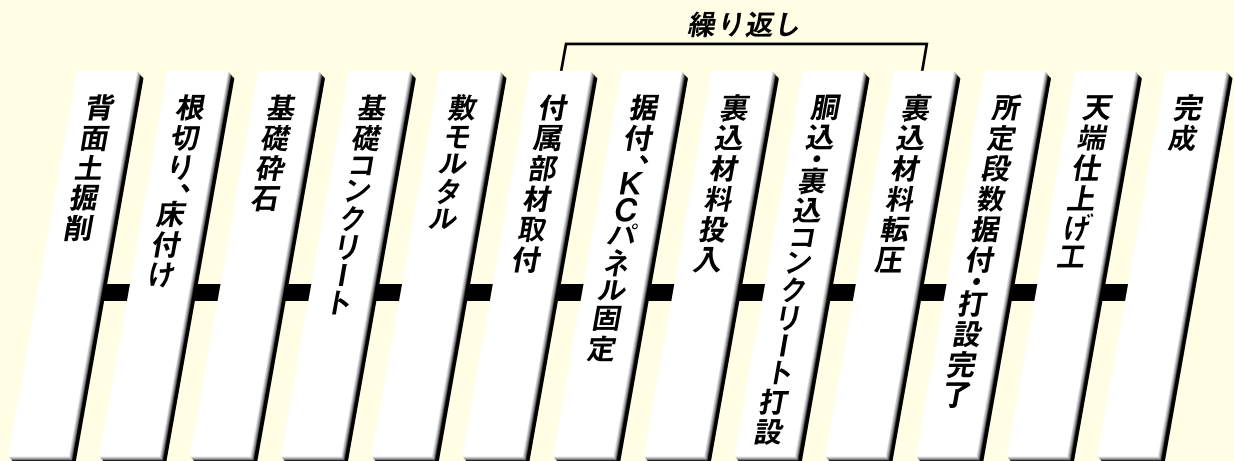


7] 胴込・裏込コンクリートの打設



8] 完成

● 施工要領フローチャート



(安全確保のためのお願い)

(間違いのない施工および安全に作業していただくために以下の事項をお守り下さい。)

1. 取扱い全般および施工について

お願い!

・作業開始前には必ず築造仕様書をお読み下さい。

危険!

- ・法定資格のない人は、絶対にクレーン操作、玉掛け作業をしないで下さい。
- ・吊上げ運搬中には、吊り荷の落下、転倒範囲内に立ち入らないで下さい。
- ・掘削機(ユンボ)での吊上げ、吊下げ作業は絶対にしないで下さい。
- ・製品の吊上げ、吊下げには垂直に昇降するクレーンを使用して下さい。
- ・吊金具は指定されたものを使用し、誤った取扱いはしないで下さい。
- ・吊金具は製品本体の吊穴にパイプを奥まで挿入し、セットして下さい。
- ・吊上げ時に吊金具が外れない様、十分挿入できているかを確認して下さい。

注意!

- ・製品に大きな衝撃を与える作業はしないで下さい。
- ・急激なスピードによる吊上げ、吊降ろしはしないで下さい。
- ・吊金具の取付け、取外しは手を挟まないように注意して下さい。
- ・吊金具セット時に製品を破損させない様に注意して下さい。

2. 付属部材について

注意!

- ・付属部材は、指定の材料を使用し損傷のあるものは使用しないで下さい。
- ・KCパネルは、衝撃を与えない様保管して下さい。
- ・施工する際、裏型枠およびセパレータの上に載らないで下さい。