



KN0402 石布積み

保水材入り植栽基盤『Coco・A・マット』を内蔵した 客土なしで植栽できる、練積み専用の大型緑化ブロック

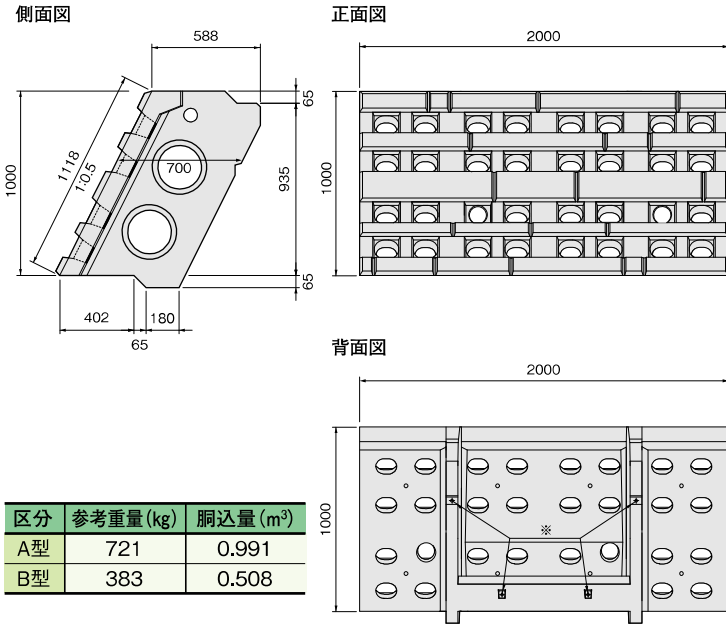
特長

- 1 【性能】従来困難とされていた急勾配（1：0.5）の練積み擁壁に、ポット苗あるいは種子入り植生袋を使用して簡単に植栽できるほか、その地域に元々生育している在来種の緑化が可能です。
- 2 【コスト】ブロック前壁の背面にCoco・A・マット（植栽基盤）を設けているため、客土工事が省かれ経済的です。
- 3 【植栽基盤】Coco・A・マット（植栽基盤）は、通常、廃棄される椰子繊維屑・椰子殻等から構成され、さらに保水性能を向上させる仕組み（保水材入り）になっています。
- 4 【メンテナンス】Coco・A・グリーンの形状はブロック表面の雨水を植栽基盤へ導き保水される構造のため、メンテナンスの軽減が可能です。
- 5 【適正植物】Coco・A・グリーンの植栽マニュアルをご参考下さい。育成可能な植物を草本類、地被類（芝、つる植物）、グラウンドカバー等から選択できます。
- 6 【緑化】Coco・A・グリーンは、開口部に植栽する際の配置や密度、さらに緑化しない「うらかたくん」との組合せにより、周辺環境に応じて様々な植栽バリエーションが構成できます。
- 7 【用途】道路工事の緑化土留工や河川での災害復旧における環境の保全に対応したブロックとしても使用可能です。
- 8 その他、既存製品の「うらかたくん」P.76と同様の特長を持っています。

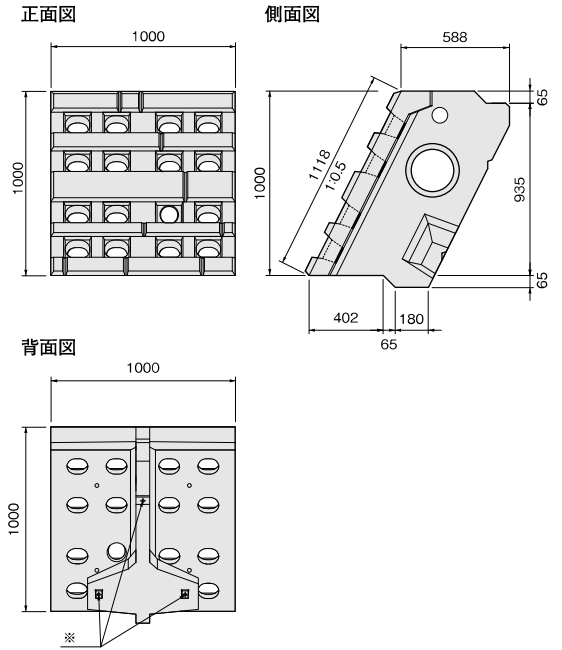
寸法図

(単位:mm)

A型

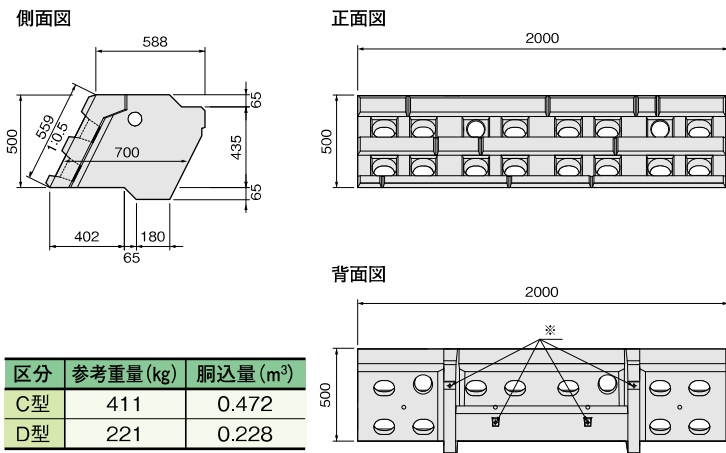


B型

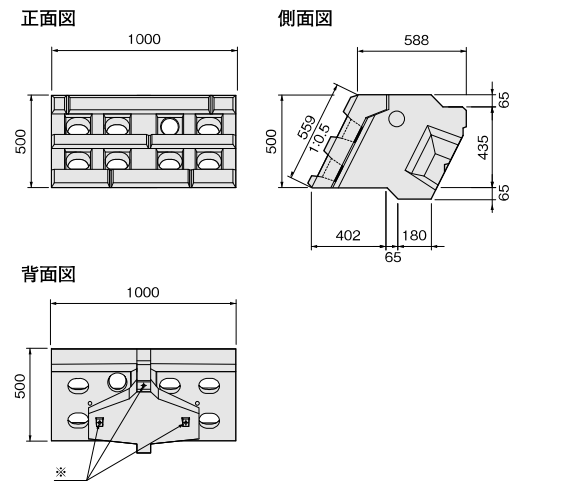


※セパレーター取付用インサート

C型



D型



※セパレーター取付用インサート

河川・
護岸製品

擁壁類

道路製品類

横断溝類

側溝・
境界ブロック類

高速道路用
製品類

大型水路類

管渠類

その他

「NETIS」登録番号 No.SK-040004 (掲載期限終了)

用途

道路用擁壁としての使用例(池の中の築堤)



愛媛県西条市

■用途

- 1.道路工事の緑化土留工
- 2.河川での緑化土留工
- 3.公園での緑化土留工
- 4.造成地での緑化土留工

下図のように、現場に応じて従来の「うらかたくん」(P76参照)と併用することが可能です。

河川護岸としての使用例



静岡県伊豆市

造成地擁壁としての使用例

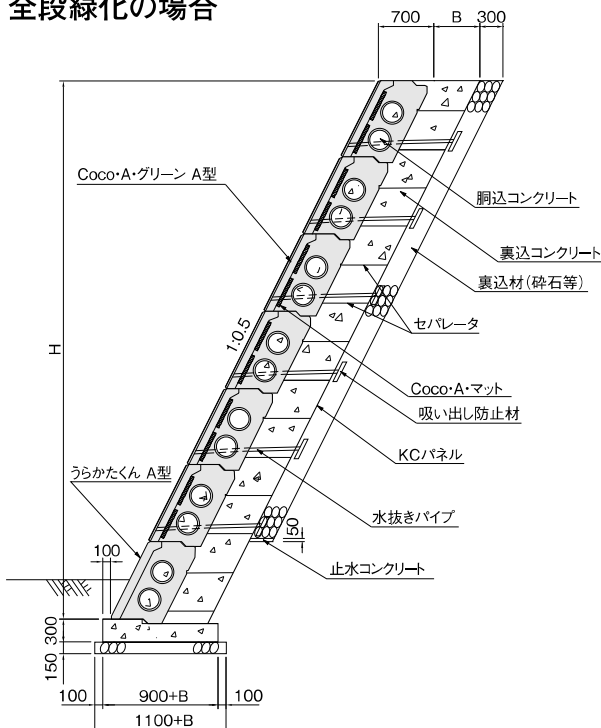


和歌山県和歌山市

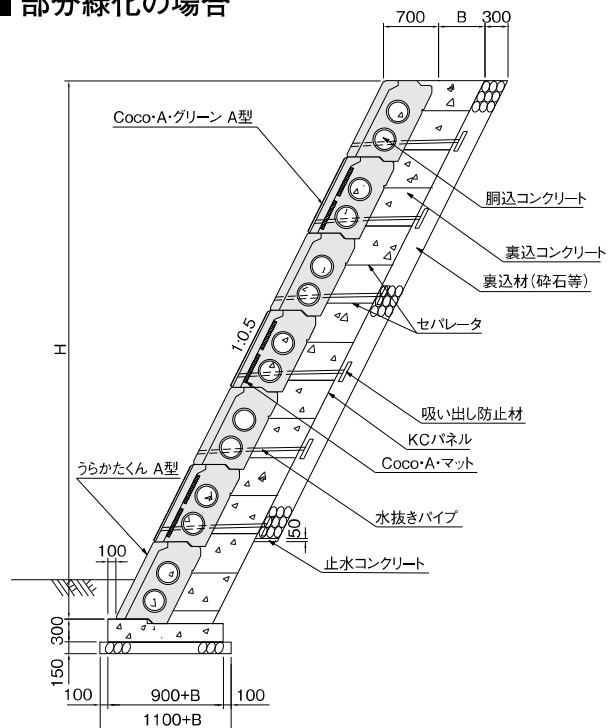
積み上げ方法参考断面図

(単位:mm)

■全段緑化の場合



■部分緑化の場合



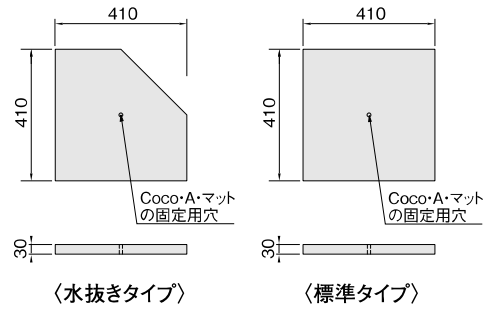
Coco・A・マット

(単位:mm)



〈水抜きタイプ〉

〈標準タイプ〉



〈水抜きタイプ〉

〈標準タイプ〉

- 椰子繊維に保水材を入れたものをプレス成型しています。

参考資料

Coco・A・グリーンは、樹木の育成に重要な水分をCoco・A・マットにより十分保水されることが可能であります。植栽種の選定においては、Coco・A・グリーン専用の植栽マニュアルをご覧の上、植栽する地域の環境条件等に合わせたものを使用して下さい。その他、植栽マニュアルには植栽方法手順書、植栽レイアウト、Coco・A・マットの仕様書、椰子繊維の各種試験報告書などを用意しています。下記に代表的な樹木を掲載します。

植栽の種類	沖縄	九州	関西	関東	東北	北海道	耐乾	耐陰	耐ガス	耐潮	開花期	花色	区分	形態	在来種
ハイバクシン	○	○	○	○	○	○	○	×	○	○	—	—	常緑針葉低木	這性	○
ブルーパシフィック	○	○	○	○	○	○	○	×	○	○	—	—	常緑針葉低木	這性	○
アベリア	○	○	○	○	○	○	○	×	○	△	5~11月	白	常緑広葉低木	ブッシュ	×
シモツケ		○	○	○	○	△	○		△	△	5~6月	淡赤	常緑広葉低木	ブッシュ	○
ブッドレア		○	○	○	○	△	○		×	△	7~9月	品種による	常緑広葉低木	ブッシュ	×
シャリンバイ	○	○	○	○			○	×		○	5~6月	桃	常緑広葉低木	ブッシュ	○
トベラ	○	○	○	○	○	△	○	×		○	6~8月	黄	常緑広葉低木	ブッシュ	○
コネアスター類		○	○	○	○	△	○	○	△	△	6月	白	常緑広葉低木	這性	×
ヒベリカム・カリシナム	○	○	○	○	○	△	△	×		△	5~6月	黄	常緑広葉低木	這性	×
ユキヤナギ	○	○	○	○	○	△	○		×	△	3~4月	白	常緑広葉低木	しだれ	×
ハコネウツギ		○	○	○	○	○	△			△	5~6月	白、紅、黄	落葉広葉低木	ブッシュ	○
ヤマハギ		○	○	○	○	○	○		×	×	7~9月	紅紫	落葉広葉低木	ブッシュ	○
ミヤギノハギ		○	○	○	○	△	○	×	×	×	7~9月	紫	落葉広葉低木	しだれ	○
イタビカズラ	○	○	○	○			△			○	—	—	常緑木本	ツル性(付着根)	○
キツタ	○	○	○	○	○	△	△	○		○	10~11月	黄	常緑木本	ツル性(付着根)	○
ツルマサキ	○	○	○	○	○	○	△	△	○	○	6~7月	黄	常緑木本	ツル性(付着根)	○、×
テイカカズラ	○	○	○	○	△		○	△		○	5~6月	白	常緑木本	ツル性(付着根)	○
ヘデラ・コルシカ	○	○	○	○	○	△	○	△		△	—	—	常緑木本	ツル性(付着根)	×
ヘデラ・ヘリックス	○	○	○	○	○	△	○	△		○	—	—	常緑木本	ツル性(付着根)	×
ピンカマジョール	○	○	○	○	○		○	△		△	5~6月	薄紫	常緑木本	這性	×
ピンカミノール		○	○	○	○	○	△	△		△	5~6月	薄紫	常緑木本	這性	×
ナツツタ		○	○	○	○	○	○	△		○	6~7月	黄緑	落葉木本	ツル性(付着根)	○
ノウゼンカズラ	○	○	○	○	○	△	△	×		○	7~8月	橙	落葉木本	ツル性(付着根)	×
テリハノイバラ	○	○	○	○	○	△	○	×		○	4~6月	白	落葉木本	ツル性(付着根)	○
オカメザサ	○	○	○	○	△		○	△		△	—	—	グラウンドカバー	ササ類	○
コグマザサ		○	○	○	○	○	○	△		△	—	—	グラウンドカバー	ササ類	○
ワイヤープランツ	○	○	○	○	△		○	×			6~7月	白	グラウンドカバー	這性	×
ヤブラン	○	○	○	○	○	△	○	○		△	8~10月	紫	グラウンドカバー	—	○
シバザクラ		○	○	○	○	○	○	×		△	4~5月	淡桃、赤	グラウンドカバー	這性	×
マツバギク	○	○	○	○	△		○	×		○	5~7月	紅紫、黄	グラウンドカバー	這性	×

参考文献：(財)都市緑化技術開発機構 編「新・緑空間デザイン植物マニュアル」
建設省都市局公園緑地課 監修「緑化樹木ガイドブック」
(社)北海道造園建設業協会 発行「北海道の緑化樹」

「NETIS」登録番号 No.SK-040004 (掲載期限終了)

参考歩掛

断面厚=1.5m、高さ8m(8段積)、延長=100m当り(最下段はうらかたくんを使用した場合)

工種	名称	規格	単位	数量	摘要
Coco・A・グリーン A型	本体	L=2.00m H=1.00m B=0.70m	個	350	専用裏型枠付き、専用植栽基盤付き
	付属品 ※注(1)	セパレーター、固定ナット	セット	350	専用部品
うらかたくん A型	本体	L=2.00m H=1.00m B=0.70m	個	50	専用裏型枠付き
	付属品 ※注(1)	セパレーター、固定ナット	セット	50	専用部品
据付工	重機 ※注(2)	ラフテレーンクレーン(16t吊)	日	17.39	23個/日据付
	世話役		人	8.70	0.5人/日
	特殊作業員		人	26.09	1.5人/日
	普通作業員		人	43.48	2.5人/日
	諸雑費		式	1.00	
胴込工	コンクリート	胴込量はP.141参照	m ³	1047.90	裏込コンクリート含む
	水抜きパイプ	VP75	m	1050.00	
	吸出防止材	300×300×10mm	m ²	63.00	不織布(2枚/個)
裏込工	砕石	C-20~40	m	-	

掘削、埋め戻し、諸雑費は除きます。
基礎工、天端工は別途計上してください。

※注(1)セパレータの長さは断面厚によって異なります。
※注(2)使用重機は現場条件に合わせて下さい。

植栽の経過観測 ※植栽後の灌水は行っておらず、自然降雨のみです。

植栽種・植栽方法の適応性、年間変化や景観といった緑化機能を評価する目的として検査を行っています。



植栽1年後



植栽2年後

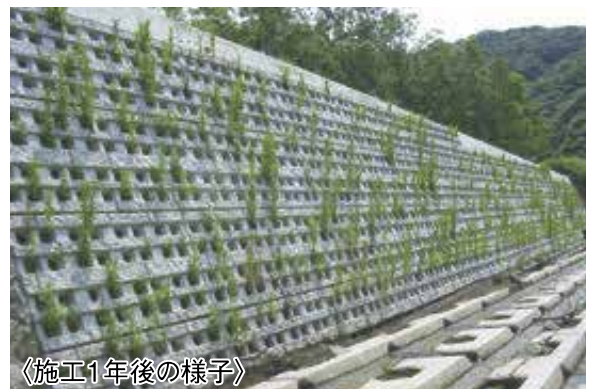


植栽2年半後

河川での使用例 ※1年後は自生しています。



〈施工直後の様子〉



〈施工1年後の様子〉

静岡県伊豆市

施工手順



1 据付け



2 KCパネルの固定



3 裏込材料の投入



4 胴込コンクリートの打設



5 据付け完了及び足場設置



6 植栽状況



7 完成



植栽から1年後の様子

河川・
護岸製品

擁壁類

道路製品類

横断溝類

側溝・
境界ブロック類

高速道路用
製品類

大型水路類

管渠類

その他