



KN0002- 額縁はつり

KN0001- 額縁（滑面）

KN0002- 額縁はつり（粗面）

## 使用実績190万㎡の安心の擁壁 —SpeedPrefab工法による大型ブロック積擁壁—

スピード（Speed）土留プレハブ（Prefab）工法は、ブロック積（石積）擁壁あるいはもたれ式擁壁工に代る大型ブロック積によるプレキャストコンクリート擁壁です。

昭和45年の開発以来、ご愛用いただき190万㎡を超える実績を達成しました。（平成27年3月末現在）

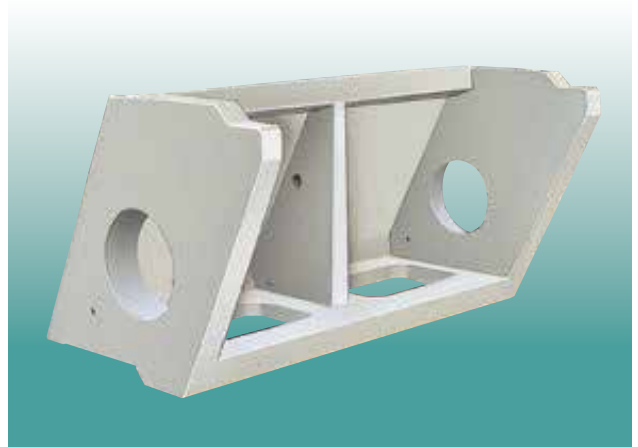
### 特長

- 1 スピード土留プレハブ工法は、H24年度道路土工指針に準拠した大型ブロックであり、胴込（裏込）工を施し所定の高さまで築造します。
- 2 各ブロックが扶壁式擁壁となっています。底版上に埋め戻された碎石又はコンクリートは安定のためのカウンターウェイトとして作用します。
- 3 積みブロックの様な経験工学的に胴込材の決定が出来ない要素（現場条件）がある場合は、一般擁壁の様に土圧を与えて、胴込（裏込）を選定しながら安定条件を確保する事が可能です。
- 4 歩掛については、石積のように石工を必要とせず据付けは特殊作業員（ブロック工）と普通作業員で充分です。又、現場打ちのコンクリート擁壁と比較しても型枠工や大工など必要としない、きわめて省力的で現在の建設業界に即した工法と言えます。
- 5 扶壁両側面の1つの孔により、隣接する壁体をボルトにて連結するので、壁体の部分的なはらみ出しを防止すると共に施工上にも役立ちます。
- 6 水抜き孔は約1㎡当り1個を設けており、ブロック1段毎に排水が可能です。又、吸出し防止材は一般に市販されている不織布（例：ステラシート等）が適当です。

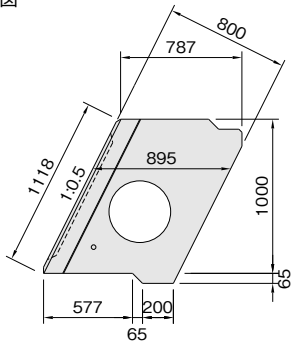
寸法図

(単位:mm)

SPブロックⅢ-1型

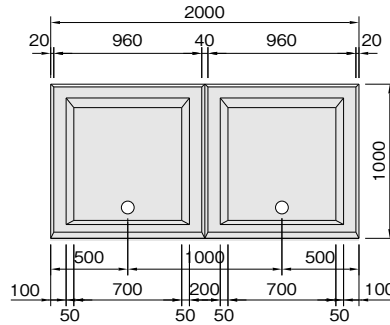


側面図



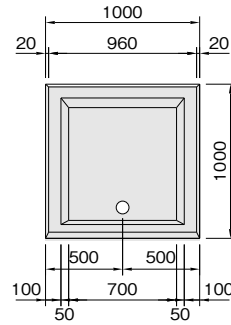
A型

正面図

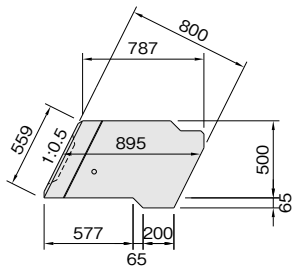


B型

正面図

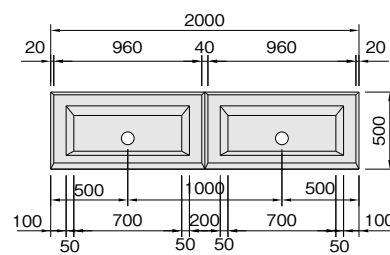


側面図



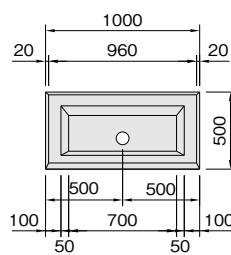
C型

正面図



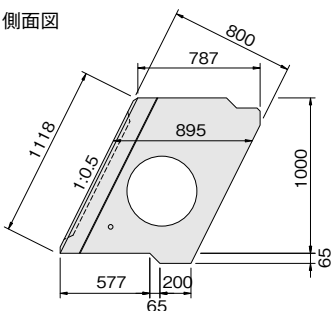
D型

正面図

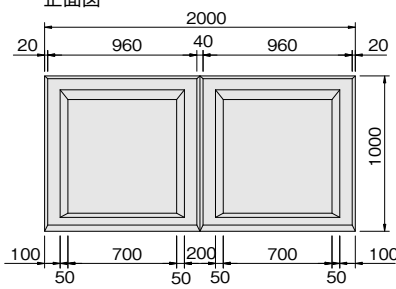


SPブロックⅢ-1根石ブロック

側面図



正面図



区分	参考重量(kg)	胴込量(m <sup>3</sup> )
A型	1182	1.287
B型	710	0.593
C型	740	0.579
D型	439	0.261
根石ブロック	1274	1.197

河川・  
護岸製品

擁壁類

道路製品類

横断溝類

側溝・  
境界ブロック類

高速道路用  
製品類

大型水路類

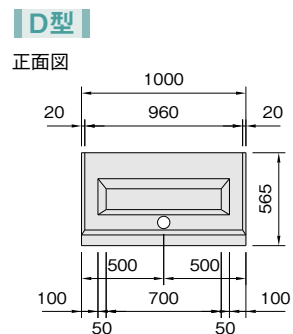
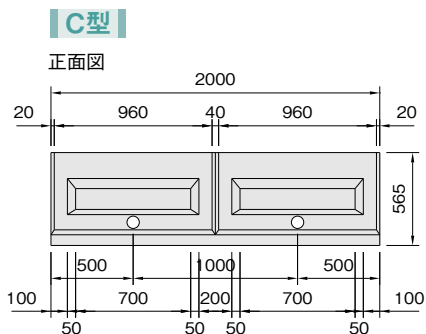
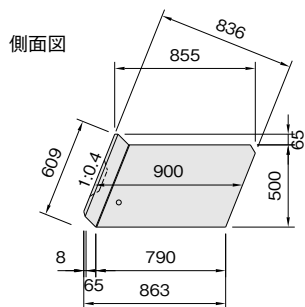
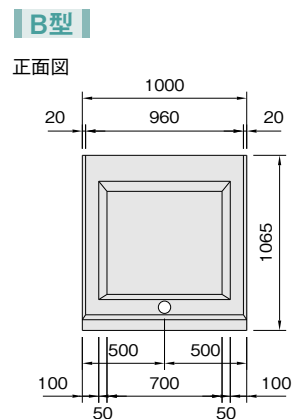
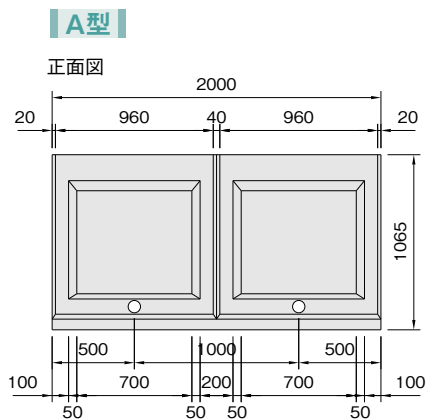
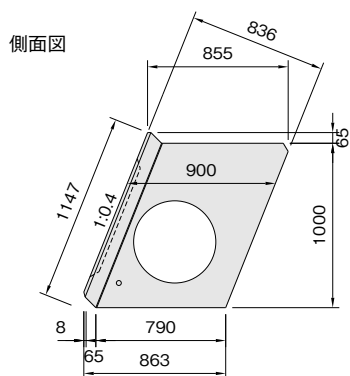
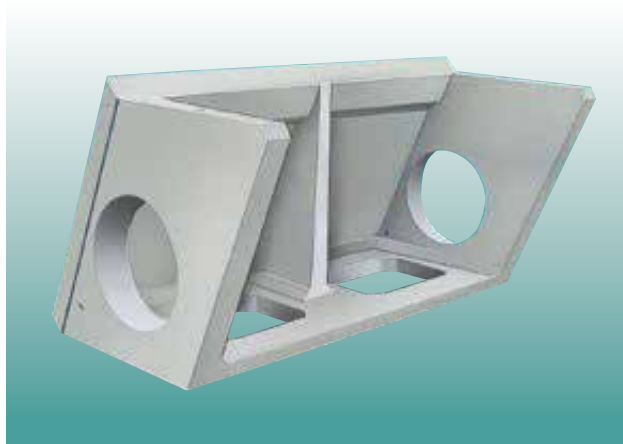
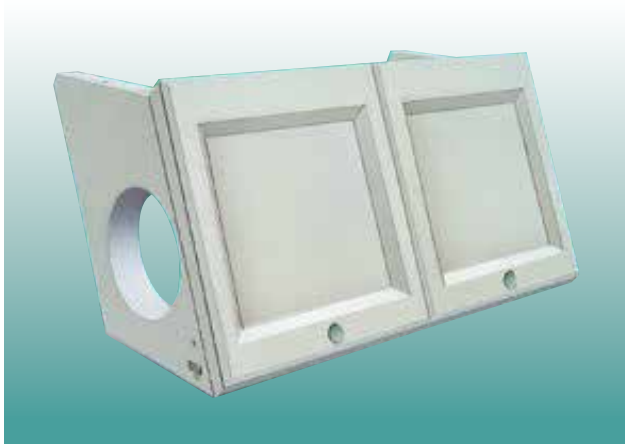
管渠類

その他

### 寸法図

(単位:mm)

### SPブロックⅢ-2型

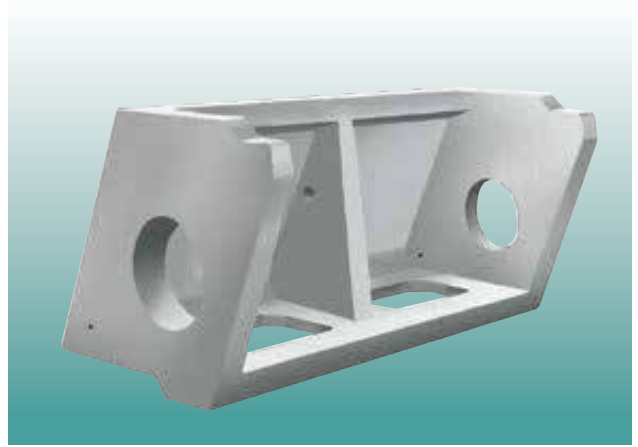
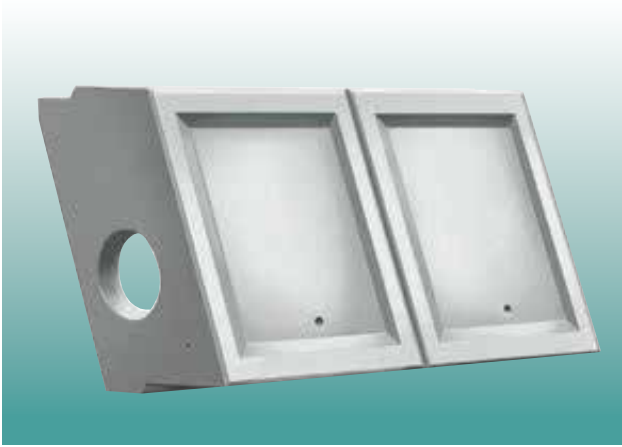


区分	参考重量(kg)	胴込量(m <sup>3</sup> )
A型	1107	1.267
B型	686	0.570
C型	672	0.592
D型	437	0.249

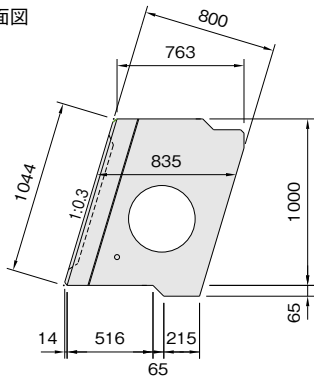
寸法図

(単位:mm)

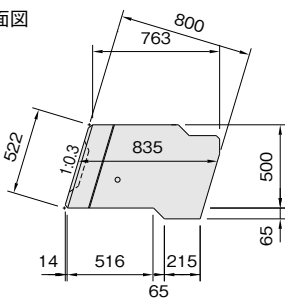
SPブロックⅢ-3型



側面図

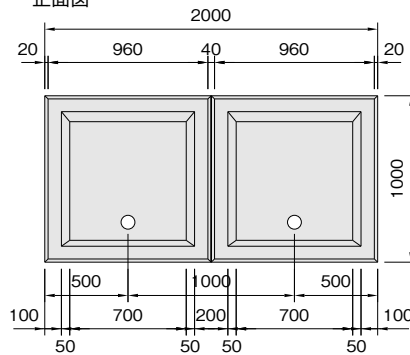


側面図



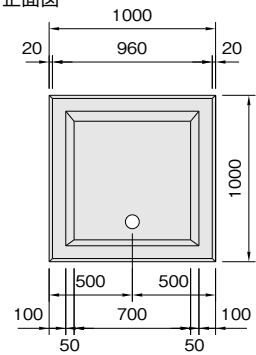
A型

正面図



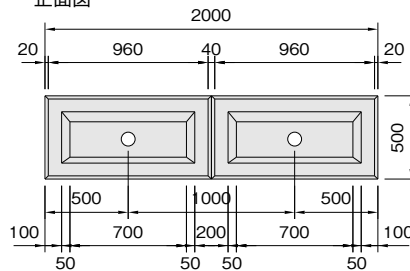
B型

正面図



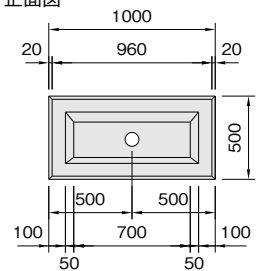
C型

正面図



D型

正面図



区分	参考重量(kg)	胴込量(m <sup>3</sup> )
A型	1102	1.203
B型	679	0.547
C型	710	0.530
D型	428	0.234

河川・  
護岸製品

擁壁類

道路製品類

横断溝類

側溝・  
境界ブロック類

高速道路用  
製品類

大型水路類

管渠類

その他

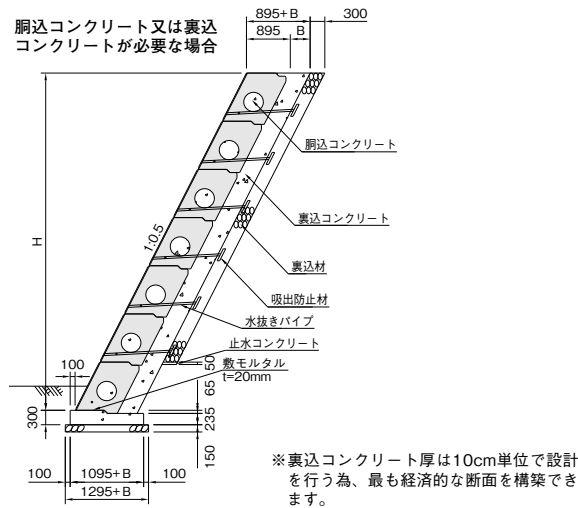
### 設計と施工

- 1 根入れは、用途(道路、河川等)によって従来の擁壁と同じ考え方で設計してもらえば良いのですが、短区間で縦断勾配に変化がある場合は、各種基準に従い最小根入れを確保して一定勾配にするか、高さ調整の異形タイプを使いながら階段状にする等の方法があります。
- 2 練積みの場合の伸縮継手目地(間隔)も、従来の同形態の擁壁と同じ考え方で設計して下さい。  
(基準例:国土交通省10m、NEXCO20m)
- 3 空積みの場合の扶壁部に埋め戻しする砕石は設計条件に合致する様、必要に応じてプレートランマー(ビブロプレート)等で1ブロック高さ当たり2~3層(50~30cmまき出し厚)に分けて転圧して下さい。
- 4 基礎及び天端コンクリートの寸法、形状は現場の諸条件に合わせて決定して下さい。

### SPブロック積み上げ方法参考断面図

施工断面は背面の地山または盛土の土質・地形条件から安定計算により下図のように決定します。尚、基礎形状は支持地盤の条件によっては安定計算を行い、変更することもあります。

#### SPブロックⅢ-1型



#### 参考歩掛

延長100m(50列)、高さ7.0m(7段)、面積=782.6㎡当り(1:0.5)

工種	名称	規格	単位	数量	摘要
SPブロックⅢ-1	本体	A型(L=2.0m H=1.0m)	個	350	
据付工 ※注(2)	重機 ※注(1)	ラフテレーンクレーン(16t吊)	日	15.22	23個/日据付
	世話役		人	7.61	0.5人/日
	特殊作業員		人	22.83	1.5人/日
	普通作業員		人	38.05	2.5人/日
胴込工 ※注(5)	胴込材 ※注(4)	コンクリート	m <sup>3</sup>	450.45	(材・工共)
	吸出防止材	不織布(300×300×10mm)	m <sup>2</sup>	54.00	
掘削、埋め戻し、諸経費は除きます。					
基礎工、天端工は別途計上して下さい。					

※注(1)使用重機は現場条件に合わせて下さい。

※注(2)当カタログ記載ブロックの据付工は全て同じで、胴込工は含まれません。

※注(3)諸雑費は敷モルタルの材料・均し費用であり、労務費、クレーン賃料の合計額に2%を乗じた金額を上限として計上して下さい。

※注(4)胴込材の数量は各ブロック別胴込量P125、126、127を参照して下さい。

※注(5)別途裏込材、裏込コンクリート、止水コンクリート、水抜きパイプ等を計上して下さい。



## 施工手順



### 1 基礎施工完了

基礎コンクリート上面は、擁壁の仕上げ高さに直接影響が出る為、十分注意します。標準では、基礎下面が土砂の場合、基礎コンクリート厚  $t=300$ 、岩の場合、 $t=200$



### 2 1段目据付状況

1段目の据付は、出来形に大きく影響するので慎重に行います。



### 3 裏型枠工

練積みの場合、所定寸法となるように裏型枠を設置します。



### 4 胴込・裏込コンクリート工

胴込・裏込コンクリートを投入し入念に締固めを行います。この際、コンクリートの水平打継目とブロックの水平目地が同じ位置とならないように施工します。



### 5 施工完了

## 施工例



B型ブロックを使用した例



天端に構造物を付けた使用例  
[ガードレールを設置した場合]



河川での使用例



山間部の路側での使用例  
[壁前面は河川、天端は道路]

河川・  
護岸製品

擁壁類

道路製品類

横断溝類

側溝・  
境界ブロック類

高速道路用  
製品類

大型水路類

管渠類

その他