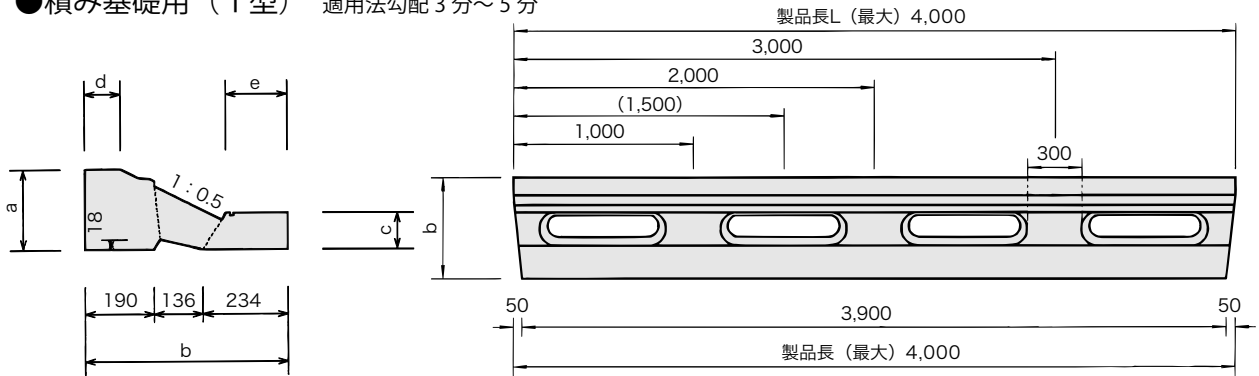
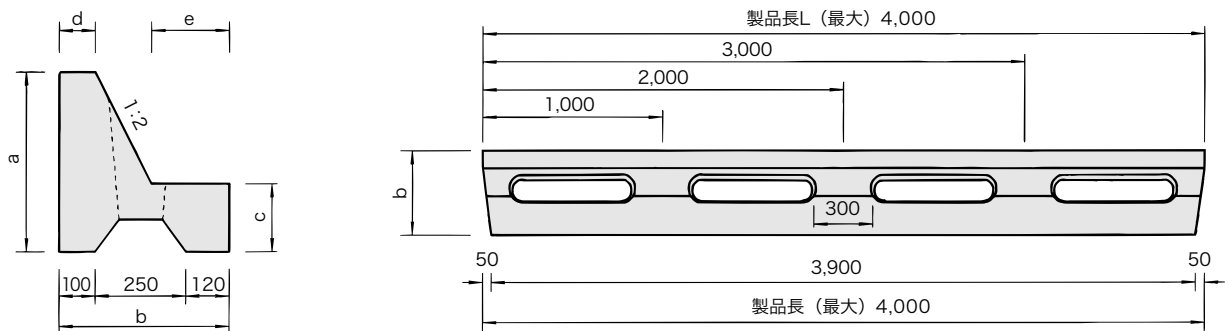


形状・寸法図

●積み基礎用（1型） 適用法勾配 3分～5分



●張り基礎用（2型） 適用法勾配 1割～2割



寸法表

呼び	寸法 単位 mm						参考重量 kg	鉄筋			
	a	b	c	d	e	L		縦鉄筋		横鉄筋	
								径	本	径	本
積み基礎用（1型）	220	560	100	100	170	1000	163	D10	6	D10	2
						1500	253				3
						2000	325				3
						3000	506				4
						4000	664				5
張り基礎用（2型）	500	470	190	100	215	1000	260	D10	4	D10	2
						2000	520				3
						3000	780				4
						4000	1040				5

許容寸法差

許容差	断面		長さ	そり及びねじれ	
	a, c, d 及び e		L	L=2.5m以下	L=3.0m以上
	±3		±5	±5	±10

単位 mm

河川・
護岸製品

擁壁類

道路製品類

横断溝類

側溝・
境界ブロック類

高速道路用
製品類

大型水路類

管渠類

その他

施工歩掛例

10m当たり

区 分	積み基礎用		張り基礎用		備 考
	数 量	単 位	数 量	単 位	
基礎ブロック	10	m	10	m	積み基礎用 = 1 m当たり 163kg
					張り基礎用 = 1 m当たり 260kg
世話役	0.10	人	0.11	人	
特殊作業員	0.10	人	0.11	人	
普通作業員	0.25	人	0.28	人	
ラフテレーンクレーン	0.10	日	0.11	日	4.8 ~ 4.9 t
中詰材料	0.16	m ³	0.37	m ³	現場発生土
諸 雑 費	1	式	1	式	積み (材料+手間+機械賃料) × 6% 張り (材料+手間+機械賃料) × 3%

※河川工事時の中詰材料については、コンクリート充填となります。

施工曲線半径と製品長さ選定目安

下記参考資料により施工曲率半径 R を推定し、現場に相応した製品長をご推定下さい。

製品長 (m)	半 径 R (m)				
	3 ~ 12	12 ~ 28	28 ~ 50	50 ~ 70	70 以上
1.0	◎	○	○	○	○
2.0	★	◎	○	○	○
3.0	★	★	○	◎	○
4.0	★	★	★	○	◎

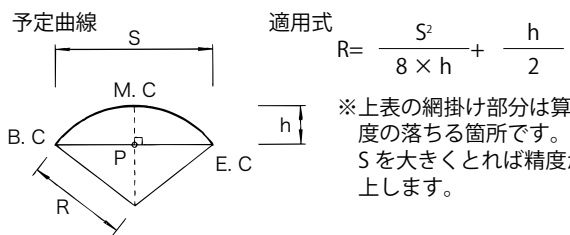
◎ 適当 ○ 適 ★ 不適當

施工曲線半径 R を S と h から推定する表

単位 (m)

R	S	h								
		1.0	2.0	3.0	4.0	5.0	6.0	8.0	10.0	
1.0	0.134	1.000								
2.0	0.064	0.268	0.677	2.000						
3.0	0.042	0.172	0.402	0.764	1.342	3.000				
4.0	0.031	0.127	0.292	0.536	0.878	1.354	4.000			
5.0	0.025	0.101	0.230	0.417	0.670	1.000	2.000	5.000		
6.0	0.021	0.084	0.191	0.343	0.546	0.804	1.528	2.683		
7.0	0.018	0.072	0.163	0.292	0.462	0.675	1.255	2.101		
8.0	0.016	0.063	0.142	0.254	0.401	0.584	1.072	1.755		
9.0	0.014	0.056	0.126	0.225	0.354	0.515	0.938	1.517		
10.0	0.013	0.050	0.113	0.202	0.318	0.461	0.835	1.340		
11.0	0.011	0.046	0.103	0.183	0.288	0.417	0.753	1.202		
12.0	0.010	0.042	0.094	0.168	0.263	0.381	0.686	1.091		
13.0	0.010	0.039	0.087	0.155	0.243	0.351	0.631	1.000		
14.0	0.009	0.036	0.081	0.144	0.225	0.325	0.584	0.923		
15.0	0.008	0.033	0.075	0.134	0.210	0.303	0.543	0.858		
16.0	0.008	0.031	0.070	0.125	0.197	0.284	0.508	0.801		
17.0	0.007	0.029	0.066	0.118	0.185	0.267	0.477	0.752		
18.0	0.007	0.028	0.063	0.111	0.174	0.252	0.450	0.708		
19.0	0.007	0.026	0.059	0.106	0.165	0.238	0.426	0.670		
20.0	0.006	0.025	0.056	0.100	0.157	0.226	0.404	0.635		
22.0	0.006	0.023	0.051	0.091	0.143	0.206	0.367	0.576		
24.0	0.005	0.021	0.047	0.083	0.131	0.188	0.336	0.527		
26.0	0.005	0.019	0.043	0.077	0.120	0.174	0.310	0.485		
28.0	0.004	0.018	0.040	0.072	0.112	0.161	0.287	0.450		
30.0	0.004	0.017	0.038	0.067	0.104	0.150	0.268	0.420		
32.0	0.004	0.016	0.035	0.063	0.098	0.141	0.251	0.393		
34.0	0.004	0.015	0.033	0.059	0.092	0.133	0.236	0.370		
36.0	0.003	0.014	0.031	0.056	0.087	0.125	0.223	0.349		
38.0	0.003	0.013	0.030	0.053	0.082	0.119	0.211	0.330		
40.0	0.003	0.013	0.028	0.050	0.078	0.113	0.201	0.314		

R	S	h								
		1.0	2.0	3.0	4.0	5.0	6.0	8.0	10.0	
42.0	0.003	0.012	0.027	0.048	0.074	0.107	0.191	0.299		
44.0	0.003	0.011	0.026	0.045	0.071	0.102	0.182	0.285		
46.0	0.003	0.011	0.024	0.043	0.068	0.098	0.174	0.273		
48.0	0.003	0.010	0.023	0.042	0.065	0.094	0.167	0.261		
50.0	0.003	0.010	0.023	0.040	0.063	0.090	0.160	0.251		
52.0	0.002	0.010	0.022	0.038	0.060	0.087	0.154	0.241		
54.0	0.002	0.009	0.021	0.037	0.058	0.083	0.148	0.232		
56.0	0.002	0.009	0.020	0.036	0.056	0.080	0.143	0.224		
58.0	0.002	0.009	0.019	0.034	0.054	0.078	0.138	0.216		
60.0	0.002	0.008	0.019	0.033	0.052	0.075	0.133	0.209		
65.0	0.002	0.008	0.017	0.031	0.048	0.069	0.123	0.193		
70.0	0.002	0.007	0.016	0.029	0.045	0.064	0.114	0.179		
75.0	0.002	0.007	0.015	0.027	0.042	0.060	0.107	0.167		
80.0	0.002	0.006	0.014	0.025	0.039	0.056	0.100	0.156		
85.0	0.001	0.006	0.013	0.024	0.037	0.053	0.094	0.147		
90.0	0.001	0.006	0.013	0.022	0.035	0.050	0.089	0.139		
95.0	0.001	0.005	0.012	0.021	0.033	0.047	0.084	0.132		
100.0	0.001	0.005	0.011	0.020	0.031	0.045	0.080	0.125		



※上表の網掛け部分は算定精度の落ちる箇所です。
S を大きくすれば精度が向上します。

【例】S=8.0m で h=0.31m を得た。R は何 m 程度か？

【解】上表より S=8.0 の欄を下にたどり h の 0.31 から左折して R の欄から R=26.0m を得ます。