

「NETIS」登録番号 No.TH-990131 (掲載期限終了)

宮崎県新技術活用促進システム登録: 県内関連技術-製品-登録区分別整理番号18



### 特長

- 1 緩衝材に使用する主ビームには、丸棒加工し、加圧注入による防腐・防蟻処理を行った「間伐材」を構造部材として使用します。また、防護柵背面から見ても木材が引き立つデザインになっています。
- 2 主ビームを保持する支柱は、土中打ち込み部までを全て鉄筋コンクリート製とすることで、耐久性を向上させています。
- 3 木材が腐朽した場合には、ビームのみを簡単に交換できる構造となっていますので、支柱を含めて交換する場合に比べて、維持費用が少なく済みます。
- 4 ウッドGrの支柱よりスリムになっておりますので、ビーム前面から支柱背面までを33cmなので、狭い道路でも施工できるようにしました。さらに、支柱中心部から法肩までの距離を25cmとして衝突試験を実施していますので、用地の制限を受けにくくなっています。
- 5 ウッドGr-P型に使用するビーム連結用のボルト類は、施工誤差による支柱間の距離のバラツキを吸収する機能のほか、複数の独立した主ビームに一体性を持たせ、たわみ性防護柵としての性能を十分に発揮させる機能を持っています。

ウッドGr-P型は平成15年に長野県が募集した「信州型木製ガードレール開発事業」に応募して、開発した「カラマツ材」を主ビームとして使用する木製防護柵です。(土木研究センターによる車両用防護柵性能評価を認定)

また、平成21年度林野庁補助事業「木製道路施設普及促進のための技術開発事業」において、主ビームの樹種をカラマツからスギに変更しても、防護柵の設置基準・同解説に定められている要求性能を満足することが確認されました。

平成25年、補助事業(平成25年度森林整備加速化・林業再生事業 地域材新規用途導入支援)により、3mスパン低コスト木製車両用防護柵の開発を行い、試験実施証明書を取得しました。

# 「カラマツ材」を使用した衝突試験（スパン：2.0m）



ウッドGr-P型設置状況(背面)



ウッドGr-P型設置状況(正面)



衝突試験A(大型貨物車)



衝突試験B(乗用車)

車両用防護性能評価衝突試験結果総括表

作成 平成16年4月26日

防護柵の名称	本製車両用防護柵(ウッドGr-P型)種別C	申請者名	和光コンクリート工業株式会社		
防護柵諸元					
種 類	たわみ性防護柵	種 別	C	適用箇所	路側用
高 さ	0.74m(支柱頂部) 0.65m(上段横梁中心) 上下段横梁間隔:0.35m	材 料	支柱および埋込部:プレキャストコンクリート(強度:40N/mm <sup>2</sup> ) 埋込部主要鉄筋:2Φ19、2Φ16(SD295) 横梁:2Φ15φ(腐松、甲種構造材II種相当) L型ボルト:M16(SS400) 連結プレート:(SS400)		
基本形式	ビーム型防護柵	最小設置長	衝突条件 A:26m 衝突条件 B:16m 【誘導機能を考慮】	地盤条件	地盤強度:標準地盤
備 考	法肩距離:250mm、支柱埋込長さ:1,500mm 法勾配 1:1.5、法高:0.70m				
衝突試験結果					
実施機関名	財団法人 土木試験センター	試験施設名	国土交通省 国土技術政策総合研究所 衝突実験施設	試験番号	土研セ衛 A:03-09(実験1) B:03-10(実験2)
1. 試験条件					
衝突条件 A(実験1) <試験日 平成16年3月16日(火)>			衝突条件 B(実験2) <試験日 平成16年3月23日(火)>		
試験車両質量(t)	衝突速度 (km/h)	衝突角度 (度)	衝突速度 (km/h)	衝突角度 (度)	衝突質量(t)
20.0 (20.3)	32.0 (32.0)	15.0 (14.9)	60.0 (60.2)	20.0 (21.0)	1.0 (1.022)
地盤条件			基礎形式		
衝突条件 B: Nd 値: 平均 14.83 (GL-0.10m~GL-1.50m)			支柱基礎(事前開口式)		
供試体長			施工方法		
衝突条件 A:26.0m 衝突条件 B:16.0m			事前開口式支柱埋込工法 (支柱設置予定地点に予め支柱相当径の挿入口を掘り、これに支柱を埋込み周囲を上砂で充填する)		
備 考 ( )内は実験結果を示す					

2. 試験結果			
測定項目	条件区分	計測項目	試験結果
車両の逸脱防止性能	A	防護柵の損傷	○ 大型貨物車が突破しない強度を有する。 ・ 横梁の下段の一部が破断したものの、横梁、支柱は連結金具で一体構造をなし、部材間の取り外れ等はなく、連結保持されている。
	A	最大進入行程	○ 車両の進入行程が1,10m以下である。 ・ 最大進入行程は440mmであり、「性能規定値」以内である。なお、この時の最大残留変位量は横梁上段で998mm(P7)である。
乗員の安全性	B	車両重心加速度	○ 10ms 移動平均値が90a/s <sup>2</sup> /10ms未済である。 X: 85.3m/s <sup>2</sup> /10ms Y: 64.5m/s <sup>2</sup> /10ms (参考 XY: 95.7m/s <sup>2</sup> /10ms)
車両の誘導性能	共通	車両の挙動	○ 車両は防護柵に衝突後、横転などを生じない。 ・ 車両は防護柵衝突後、横転・転覆することなく誘導されている。
	共通	離脱速度	○ 離脱速度は衝突速度の6割以上である。 ・ 衝突条件 A: 衝突速度の72.2% (23.1km/h) ・ 衝突条件 B: 衝突速度の61.8% (37.2km/h)
	共通	離脱角度	○ 離脱角度は衝突角度の6割以下である。 ・ 衝突条件 A: 衝突角度の9.4% (1.4度) ・ 衝突条件 B: 衝突角度の16.2% (3.4度)
構成部材の飛散防止性能	共通	部材の飛散状況	○ 車両衝突時に防護柵構成部材の飛散が見られない。 ・ 横梁および支柱の一部に損傷が見られたものの軽微であり、それらの部材間は連結金具で連結保持され、部材間の取り外れ、飛散等は見られない。
備 考			

「NETIS」登録番号 No.TH-990131 (掲載期限終了)

宮崎県新技術活用促進システム登録: 県内関連技術-製品-登録区分別整理番号18

### 「スギ材」を使用した衝突試験 (スパン: 2.0m)



ウッドGr-P型設置状況(背面)



ウッドGr-P型設置状況(正面)



衝突試験A(大型貨物車)



衝突試験B(乗用車)

### 衝突確認試験

種別: C種 設置方法: 路側土中

#### 衝突条件A

項目	条件	試験結果	備考
車両総重量	25t	20.16t	実測
車両総重量時の重心高さ	1.4m	≒1.4m	車検証及び積載物計算により調整
衝突速度	26km/h	29.8km/h	光電管式速度計により計測
衝突角度	15°	15.2°	車輪の軌跡より確認
防護柵の損傷		ビームの折れはなかった	ビデオ撮影及び目視
車両の最大進入工程	1.1m以下	0.18 (支柱上部最大変位: 0.51m)	車両の軌跡及びトランシットによる計測
車両の拳動	安全に誘導	安全に誘導	高速ビデオ及び目視による確認
離脱速度	>15.6km/h	22.9km/h	光電管式速度計により計測
離脱角度	9°以下	0°	車輪の軌跡
部材の飛散状況		主要部材の飛散無し	目視による観察

$$I_s = \frac{1}{2} \cdot m \cdot \left( \frac{V}{3.6} \cdot \sin\theta \right)^2$$

$$\begin{aligned} \text{衝突条件Aにおける衝撃度:} &= \frac{1}{2} \cdot 20.16 \cdot \left( \frac{29.8}{3.6} \cdot \sin 15.2^\circ \right)^2 \quad 0.K. \\ &= 47.5 \text{ kJ} \end{aligned}$$

#### 衝突条件B

項目	条件	試験結果	備考
乗用車総重量	1t	1.05t	車両抹消登録証明書
衝突速度	60km/h	59.8km/h	光電管により計測
衝突角度	20°	20.2°	車輪の軌跡より確認
車両重心加速度	90m/s <sup>2</sup> /10ms	進行方向: 50.85m/s <sup>2</sup> /10ms 直角方向: 31.55m/s <sup>2</sup> /10ms (合成: 51.75m/s <sup>2</sup> /10ms)	加速度計による測定
車両の最大進入工程	1.1m以下	0.0mm	支柱の倒れ測定値
車両の拳動	安全に誘導	安全に誘導	目視、ビデオによる確認
離脱速度	36km/h以上	37.2km/h	光電管により計測
離脱角度	12°以下	5.4°	車輪の軌跡より確認
部材の飛散状況	飛散部材無し	主要部材の飛散無し	目視による観察

### まとめ

大型車及び乗用車の衝突試験結果により、スギ材を用いたP型木製防護柵は「防護柵の設置基準・同解説」に定めた諸性能を満足できることが確認された。

# 「スギ材」を使用した衝突試験（スパン：3.0m）



衝突試験A (大型貨物車)



衝突試験B (乗用車)

## 車両用防衝突性能評価 衝突試験結果報告書

作成 平成28年12月19日

防護物の名称	木製車両用防護物(φ170mm型 3mφ)の種類			申請者	株式会社ワコ工業株式会社																																										
防護物種別	防護物種別																																														
種別	たわみ性防護物	種別	C	適用箇所	路側帯(土中埋)																																										
高さ	上段ビーム中心高: 850mm 下段ビーム中心高: 300mm 支柱高: 740mm	材 料	スギ材	規格	規格: 規格径φ130、グリキ+ストコンコート(強度40N/mm <sup>2</sup> ) 土中埋設深さ: φ200 木製ビーム(スギ材) 埋設用ボルト: 1型ボルト、M18 埋設用プレート: 900×610×31(SS400)																																										
基本形式	ビーム型防護物(木製防護物)	最小設置長さ	21.0m	地敷条件	土質: 粘り土(粘り土) 1.0																																										
備考	<ul style="list-style-type: none"> <li>・ 道路幅員: 25.0m、支柱間隔(詰め間隔): 15.00m、柱高: 700mm</li> <li>・ 防護物構造(「規格」)の木製車両用防護物(φ170mm型 3mφ)の種類 構造図に示す。</li> <li>・ 最小設置長は支柱Y方向側面位置3m以上の区間に設置長6.0mを加算した。</li> <li>・ 16.0mは車両全長の1/2、2m以上の安全距離(φ170mm型) 最小設置長(15.0m+6.0m+21.0m)</li> </ul>																																														
衝突試験結果	<table border="1"> <tr> <th>試験機関名</th> <th>試験機</th> <th>試験項目</th> <th>試験番号</th> <th>試験結果</th> </tr> <tr> <td>株式会社ワコ工業株式会社</td> <td>衝突試験機</td> <td>道路側帯用衝突試験機</td> <td>試験番号</td> <td>上段7番 1113-01(試験1) 1113-01(試験2)</td> </tr> </table>					試験機関名	試験機	試験項目	試験番号	試験結果	株式会社ワコ工業株式会社	衝突試験機	道路側帯用衝突試験機	試験番号	上段7番 1113-01(試験1) 1113-01(試験2)																																
試験機関名	試験機	試験項目	試験番号	試験結果																																											
株式会社ワコ工業株式会社	衝突試験機	道路側帯用衝突試験機	試験番号	上段7番 1113-01(試験1) 1113-01(試験2)																																											
1. 試験条件	<table border="1"> <tr> <th colspan="3">衝突条件1(試験1)</th> <th colspan="3">衝突条件2(試験2)</th> </tr> <tr> <td colspan="6">試験日 平成28年10月22日(火)</td> </tr> <tr> <td>試験車両質量(t)</td> <td>衝突速度(km/h)</td> <td>衝突角度(度)</td> <td>衝突速度(km/h)</td> <td>衝突角度(度)</td> <td>衝突速度(km/h)</td> </tr> <tr> <td>20.0 (20.280)</td> <td>30.0 (33.4)</td> <td>15.0 (14.3)</td> <td>46.5 (52.8)</td> <td>1.4 (1.420)</td> <td>46.5 (52.8)</td> </tr> <tr> <td>衝突条件</td> <td>衝突条件1: 40km/h(40.0km/h) 衝突条件2: 40km/h(40.0km/h)</td> <td>衝突条件</td> <td>衝突条件1: 40km/h(40.0km/h) 衝突条件2: 40km/h(40.0km/h)</td> <td>衝突条件</td> <td>衝突条件1: 40km/h(40.0km/h) 衝突条件2: 40km/h(40.0km/h)</td> </tr> <tr> <td>衝突条件</td> <td>衝突条件1: 30.0m 衝突条件2: 30.0m</td> <td>衝突条件</td> <td>衝突条件1: 30.0m 衝突条件2: 30.0m</td> <td>衝突条件</td> <td>衝突条件1: 30.0m 衝突条件2: 30.0m</td> </tr> <tr> <td>衝突条件</td> <td>衝突条件1: 30.0m 衝突条件2: 30.0m</td> <td>衝突条件</td> <td>衝突条件1: 30.0m 衝突条件2: 30.0m</td> <td>衝突条件</td> <td>衝突条件1: 30.0m 衝突条件2: 30.0m</td> </tr> </table>					衝突条件1(試験1)			衝突条件2(試験2)			試験日 平成28年10月22日(火)						試験車両質量(t)	衝突速度(km/h)	衝突角度(度)	衝突速度(km/h)	衝突角度(度)	衝突速度(km/h)	20.0 (20.280)	30.0 (33.4)	15.0 (14.3)	46.5 (52.8)	1.4 (1.420)	46.5 (52.8)	衝突条件	衝突条件1: 40km/h(40.0km/h) 衝突条件2: 40km/h(40.0km/h)	衝突条件	衝突条件1: 40km/h(40.0km/h) 衝突条件2: 40km/h(40.0km/h)	衝突条件	衝突条件1: 40km/h(40.0km/h) 衝突条件2: 40km/h(40.0km/h)	衝突条件	衝突条件1: 30.0m 衝突条件2: 30.0m	衝突条件	衝突条件1: 30.0m 衝突条件2: 30.0m	衝突条件	衝突条件1: 30.0m 衝突条件2: 30.0m	衝突条件	衝突条件1: 30.0m 衝突条件2: 30.0m	衝突条件	衝突条件1: 30.0m 衝突条件2: 30.0m	衝突条件	衝突条件1: 30.0m 衝突条件2: 30.0m
衝突条件1(試験1)			衝突条件2(試験2)																																												
試験日 平成28年10月22日(火)																																															
試験車両質量(t)	衝突速度(km/h)	衝突角度(度)	衝突速度(km/h)	衝突角度(度)	衝突速度(km/h)																																										
20.0 (20.280)	30.0 (33.4)	15.0 (14.3)	46.5 (52.8)	1.4 (1.420)	46.5 (52.8)																																										
衝突条件	衝突条件1: 40km/h(40.0km/h) 衝突条件2: 40km/h(40.0km/h)	衝突条件	衝突条件1: 40km/h(40.0km/h) 衝突条件2: 40km/h(40.0km/h)	衝突条件	衝突条件1: 40km/h(40.0km/h) 衝突条件2: 40km/h(40.0km/h)																																										
衝突条件	衝突条件1: 30.0m 衝突条件2: 30.0m	衝突条件	衝突条件1: 30.0m 衝突条件2: 30.0m	衝突条件	衝突条件1: 30.0m 衝突条件2: 30.0m																																										
衝突条件	衝突条件1: 30.0m 衝突条件2: 30.0m	衝突条件	衝突条件1: 30.0m 衝突条件2: 30.0m	衝突条件	衝突条件1: 30.0m 衝突条件2: 30.0m																																										
備考	衝突条件の項の( )内は試験結果を示す。 規格: 規格径φ170mm																																														

測定項目	条件区分	計測項目	試験結果
車両の衝突性能	1	防護物の損傷	<ul style="list-style-type: none"> <li>・ 大型貨物車が突破しない強度を有すること。</li> <li>○ 支柱及び横梁が連続保持されており、大型貨物車が突破しない強度性能を有している。</li> </ul>
	2	防護物の変形性能	<ul style="list-style-type: none"> <li>・ 車両の侵入行程が1.5m以下であること。</li> <li>○ 最大侵入行程は、0.220mであり、規定値を満足している。</li> </ul>
乗員の安全性	3	車両重心加速度	<ul style="list-style-type: none"> <li>・ 10ms移動平均値が90m/s<sup>2</sup>/10ms未満であること。</li> <li>○ X: 66.3 m/s<sup>2</sup>/10ms</li> <li>○ Y: 63.5 m/s<sup>2</sup>/10ms</li> </ul>
車両の結構性能	共通	車両の挙動	<ul style="list-style-type: none"> <li>・ 車両は防護物に衝突後、横転などを生じていないこと。</li> <li>○ 車両は防護物衝突後、横転・転倒することなく通過されている。</li> </ul>
	共通	衝突速度	<ul style="list-style-type: none"> <li>・ 衝突速度は衝突速度の4割以上であること。</li> <li>○ 衝突条件1: 衝突速度 33.4km/hの92.5% (27.3km/h)</li> <li>○ 衝突条件2: 衝突速度 46.5km/hの91.9% (38.4km/h)</li> </ul>
構造部材の破断防止性能	共通	衝突角度	<ul style="list-style-type: none"> <li>・ 衝突角度は衝突角度の4割以上であること。</li> <li>○ 衝突条件1: 衝突角度 14.3度の79.5% (12.9度)</li> <li>○ 衝突条件2: 衝突角度 20.2度の79.6% (16.0度)</li> </ul>
	共通	支柱の破断状況	<ul style="list-style-type: none"> <li>・ 車両衝突時に防護物の構造部材が大きく破断しないこと。</li> <li>○ 支柱、横梁及びその他の構造部材の破断は見られなかった。</li> </ul>
備考			

## 施工例



環境配慮 Wako Wood Series

河川・護岸製品

擁壁類

道路製品類

横断溝類

側溝・境界ブロック類

高速道路用製品類

大型水路類

管渠類

その他

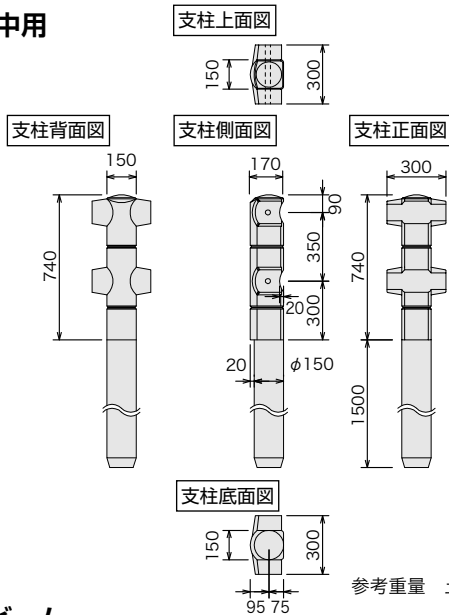
「NETIS」登録番号 No.TH-990131 (掲載期限終了)

宮崎県新技術活用促進システム登録: 県内関連技術-製品-登録区分別整理番号18

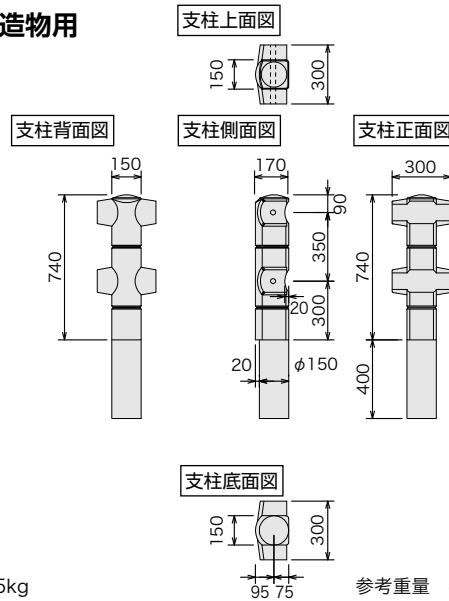
### 形状・寸法図 (2.0mスパン)

#### ■コンクリート支柱

土中用



構造物用

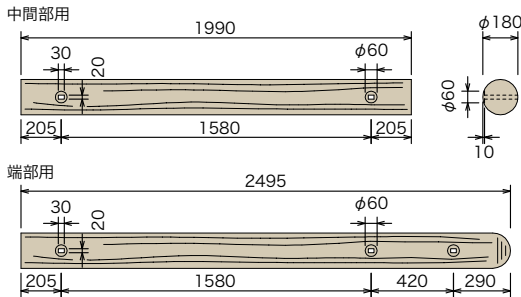


参考重量 土中用: 125kg

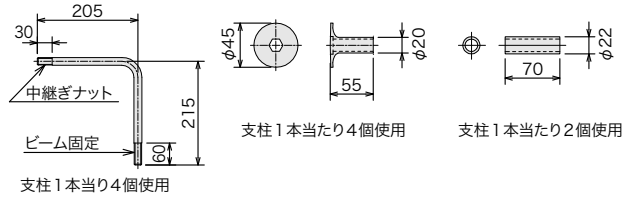
参考重量 構造物用: 84kg

#### ■ウッドビーム

(φ180 杉丸太 加圧式防腐・防蟻処理)



#### ■L型ボルト(M16) ■Rナット(M16) ■中継ぎナット(M16)

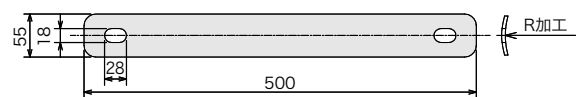


支柱1本当たり4個使用

支柱1本当たり2個使用

支柱1本当たり4個使用

#### ■ビーム連結用プレート (t=3.0mm) 支柱1本当たり2枚使用

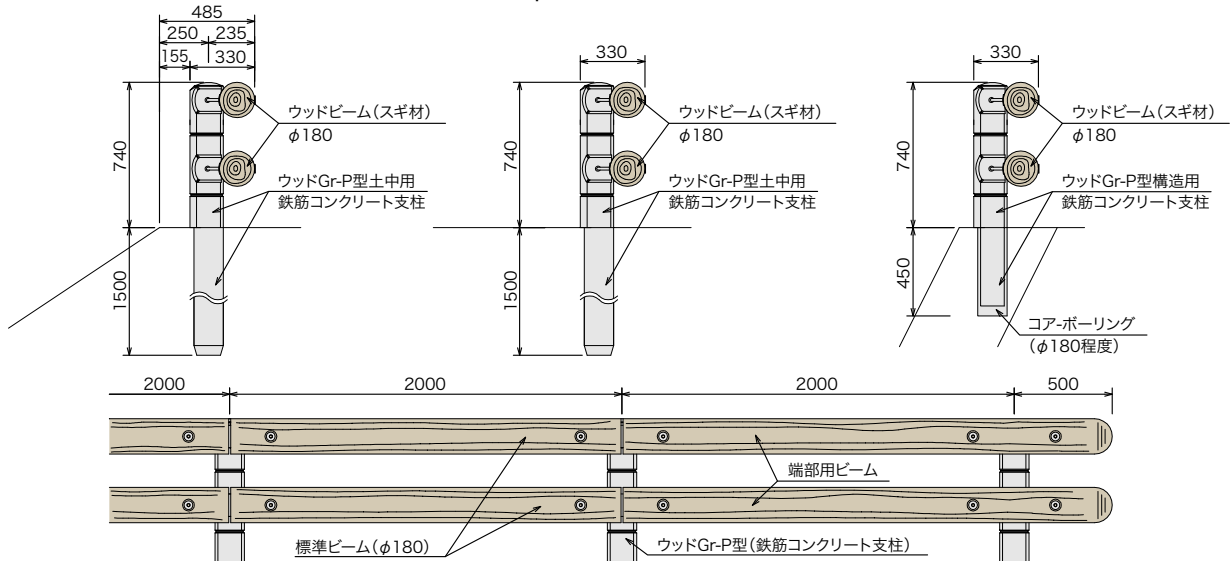


### 施工標準図

WGrP-C-2E (C種路側用)

WGrP-Cp-2E (C種歩車道境界用)

WGrP-C-2B (C種構造物用)



支柱間2.0mタイプ  
対応可能曲線R(φ180)

名称	9	10	11	12	13	14	15	16	17	18
支柱間L(m)	1.5	1.5	1.5	1.5	1.5	2.0	2.0	2.0	2.0	2.0
カット幅X(mm)	15.0	13.5	12.3	11.3	10.4	12.9	12.0	11.3	10.6	10.0

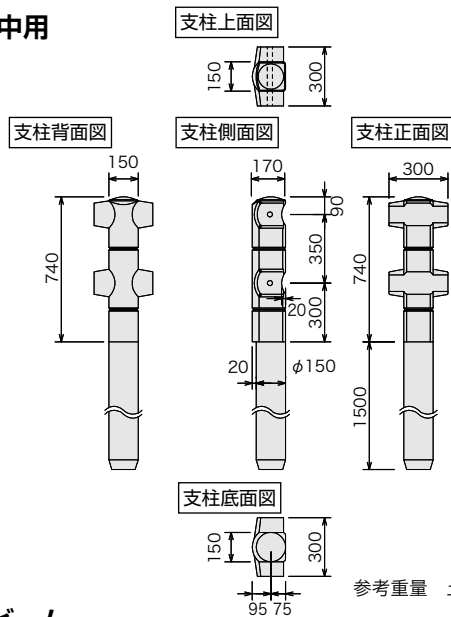
※現場でのカット時の最大幅は15mm以下とする。

環境配慮 Wako Wood Series

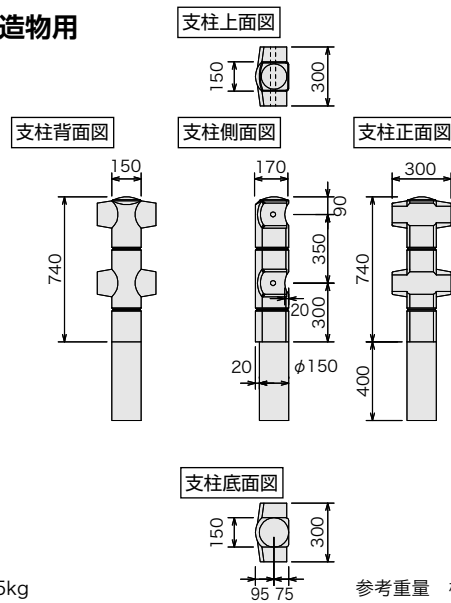
# 形状・寸法図 (3.0mスパン)

## ■コンクリート支柱

土中用



構造物用

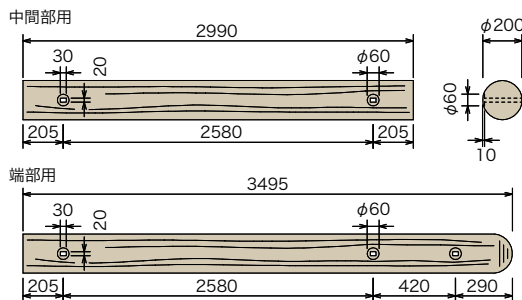


参考重量 土中用:125kg

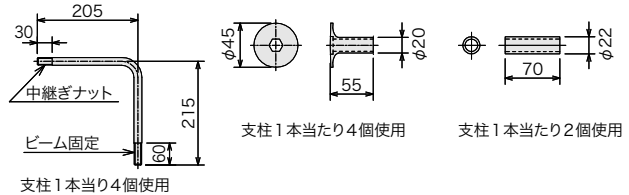
参考重量 構造物用:84kg

## ■ウッドビーム

(φ180 杉丸太 加圧式防腐・防蟻処理)



## ■L型ボルト(M16) ■Rナット(M16) ■中継ぎナット(M16)

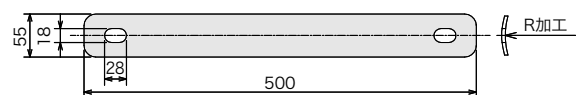


支柱1本当たり4個使用

支柱1本当たり2個使用

支柱1本当たり4個使用

## ■ビーム連結用プレート (t=3.0mm) 支柱1本当たり2枚使用

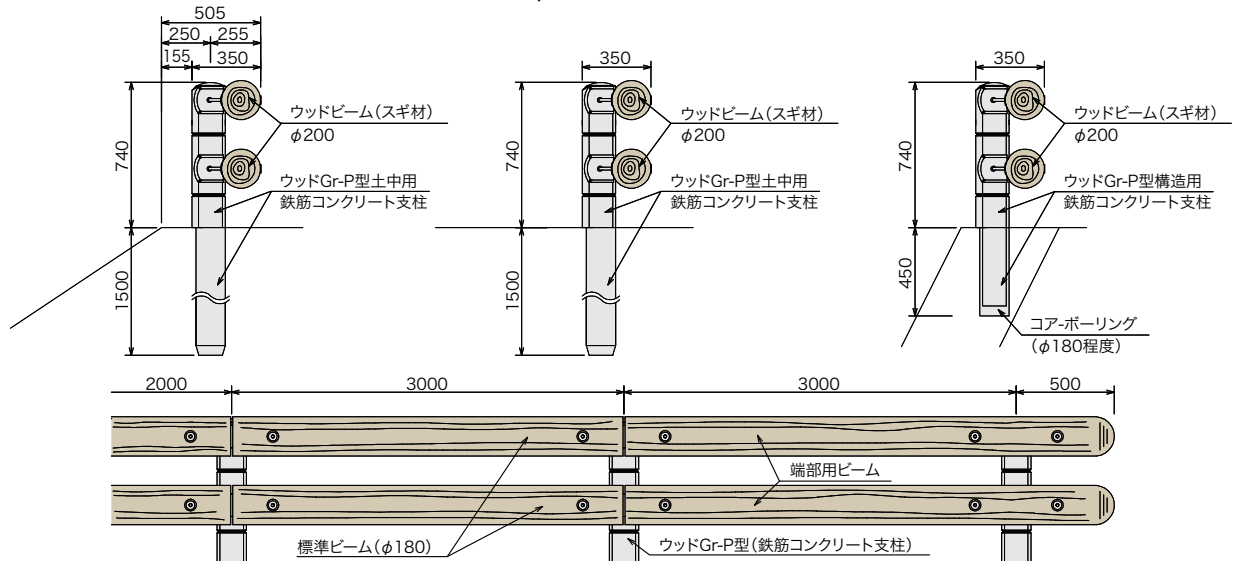


## 施工標準図

WGrP-C-3E (C種路側用)

WGrP-Cp-3E (C種歩車道境界用)

WGrP-C-3B (C種構造物用)



支柱間3.0mタイプ  
対応可能曲線R(φ200)

名称	17	18	19	20	21	22	23	24	25	26
支柱間L(m)	2.5	2.5	2.5	3.0	3.0	3.0	3.0	3.0	3.0	3.0
カット幅X(mm)	14.7	13.9	13.2	15.0	14.3	13.6	13.0	12.5	12.0	11.5

※現場でのカット時の最大幅は15mm以下とする。

環境配慮 Wako Wood Series

「NETIS」登録番号 No.TH-990131 (掲載期限終了)

宮崎県新技術活用促進システム登録: 県内関連技術-製品-登録区分別整理番号18

### 施工手順(事前開口式支柱建込工法)



①削孔、深さ検査(φ150-1700mm程度)



②鉄筋コンクリート支柱挿入



③鉄筋コンクリート支柱高さ調整・孔詰め



④連結金具取り付け



⑤木材取り付け、Rナット締め付け



⑥完成

注.1) 上記施工写真では、ダウンホール工法による施工例を示していますが、地盤が緩い場合、「鋼管打込み工法」を用いることも可能。

注.2) 支柱の高さ調整は、支柱打ち込み機により打ち込むことで実施。(支柱を引き上げての調整は不可)

### 施工歩掛例

10m当たり

名称	単位	構造物用		路側・歩車道境界用		摘要
		直線	カーブ・端部	直線	カーブ・端部	
世話役	人	0.14	0.14	0.17	0.17	
普通作業員	//	1.10	1.35	1.10	1.35	
ラフテレーンクレーン	日	0.28	0.28	0.28	0.28	4.9t
支柱打込機運転	//	0.00	0.00	0.15(0.4)	0.15(0.4)	
諸雑費	式	1.0	1.0	1.0	1.0	上記金額の5%

( ) 内はダウンホール工法を用いる場合に適用する。

環境配慮 Wako Wood Series