

河川・  
護岸製品

擁壁類

道路製品類

横断溝類

側溝・  
境界ブロック類

高速道路用  
製品類

大型水路類

管渠類

その他

### 特長

- 1 今回「防護柵の設置基準・同解説（平成10年11月）」を満足するB種、C種兼用橋梁用防護柵を規格化しました。
- 2 ウッドGr橋梁用は森林整備の段階で産出される中目材と呼ばれる用途の少ない間伐材を緩衝材とし、鉄筋コンクリート製の支柱と組み合わせて車両用防護柵とする製品なので景観性に優れています。
- 3 大型車実車衝突試験により、車両の転落防止等の安全機能が確認されています。
- 4 緩衝材に使用するビームは、杉材を円型に加工し、加圧注入による防錆・防蟻処理を行っています。又、必要に応じてビームの交換が可能な構造ですので、計画的な森林支援体制の基盤展開が期待できます。

### 衝突確認試験

種別：橋梁用木製防護柵 B種、C種共通用 設置方法：コンクリート地覆設置

#### 衝突条件A

項目	条件	試験結果	備考
車両総重量	25t	20.16t	実測
車両総重量時の重心高さ	1.4m	≒1.4m	車検証及び積載物計算により調整
衝突速度	30km/h	34.2km/h	光電管式速度計により計測
衝突角度	15°	16.4°	車輪の軌跡より確認
防護柵の損傷		ビーム支柱の折れはなかった	ビデオ撮影及び目視
車両の最大進入工程	0.3m以下	0.10m	車両の軌跡及びトランシットによる計測
車両の挙動	安全に誘導	安全に誘導	高速度ビデオ及び目視による確認
離脱速度	>18km/h以上	27.8km/h	光電管式速度計により計測
離脱角度	9°以下	0°	車輪の軌跡
部材の飛散状況		主要部材の飛散無し	目視による観察



$$I_s = \frac{1}{2} \cdot m \cdot \left( \frac{V}{3.6} \cdot \sin \theta \right)^2$$

衝突条件Aにおける衝撃度：

$$= \frac{1}{2} \cdot 20.16 \cdot \left( \frac{34.2}{3.6} \cdot \sin 16.4 \right)^2$$

$$= 72.5 \text{ kJ}$$

#### 衝突条件B

項目	条件	試験結果	備考
乗用車総重量	1t	1.05t	車両抹消登録証明書
衝突速度	60km/h	59.2km/h	光電管により計測
衝突角度	20°	20°	車輪の軌跡より確認
車両重心加速度	90m/s <sup>2</sup> /10ms	進行方向：61.7m/s <sup>2</sup> /10ms 直角方向：48.3m/s <sup>2</sup> /10ms (合成：62.1m/s <sup>2</sup> /10ms)	加速度計による測定
車両の最大進入工程	1.1m以下	0.0mm	支柱の倒れ測定値
車両の挙動	安全に誘導	安全に誘導	目視、ビデオによる確認
離脱速度	36km/h以上	36.6km/h	光電管により計測
離脱角度	12°以下	4.1°	車輪の軌跡より確認
部材の飛散状況		飛散部材無し	目視による観察

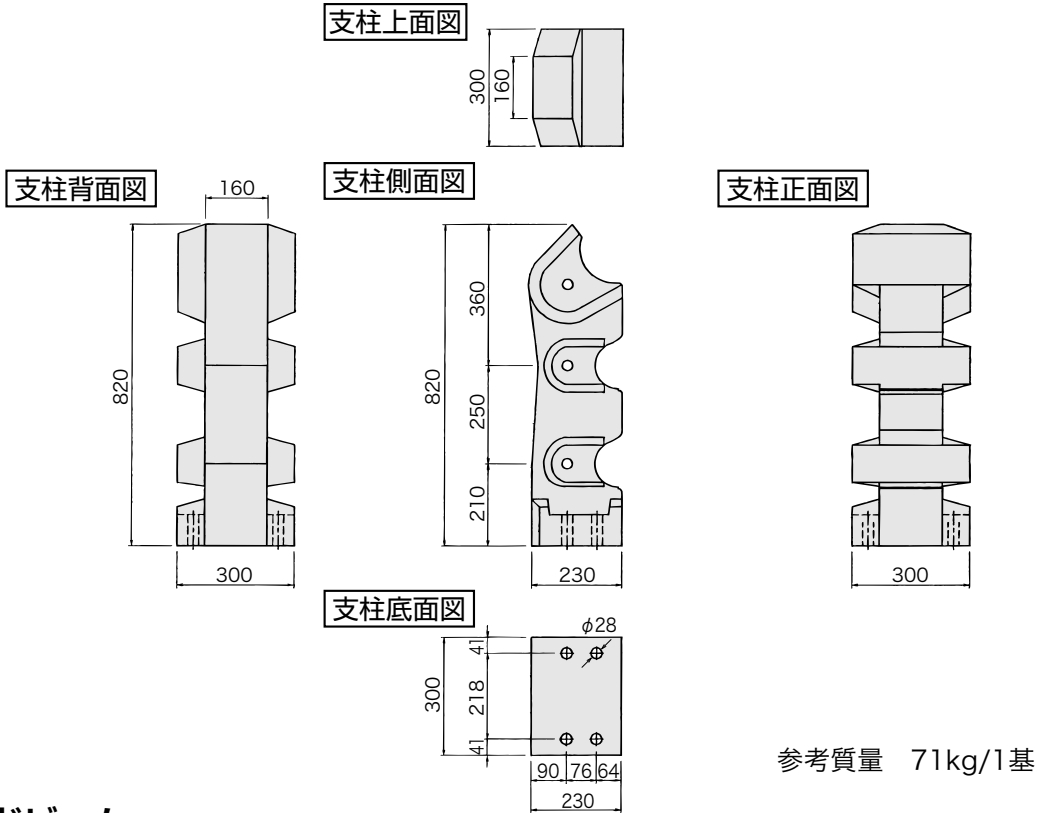


### まとめ

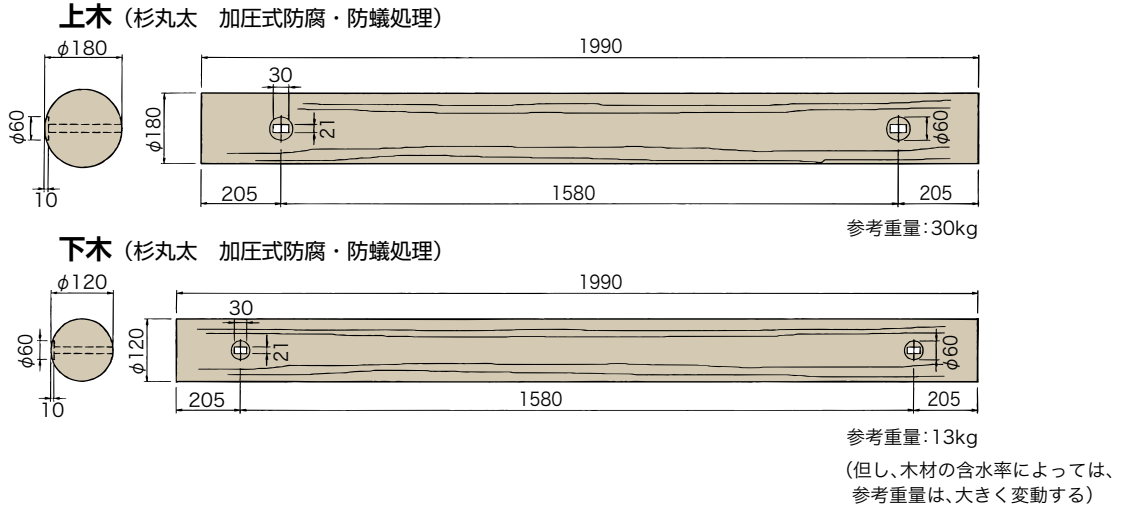
大型車及び乗用車の衝突試験結果により、橋梁用木製防護柵は「防護柵の設置基準・同解説」に定めた諸性能を満足できることが確認された。

形状・寸法図（防護柵の設置基準・同解説 B種規格強度準拠）

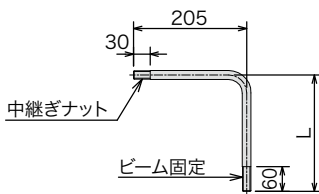
### ■鉄筋コンクリート支柱



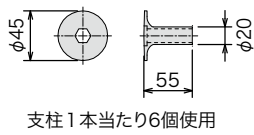
### ■ウッドビーム



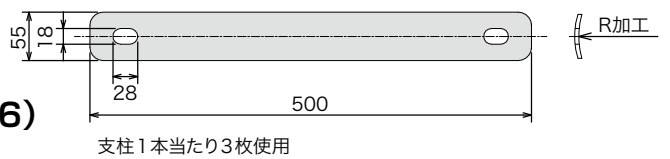
### ■L型ボルト(M16)



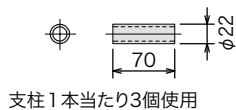
### ■Rナット(M16)



### ■ビーム連結用プレート(t=3.0mm)



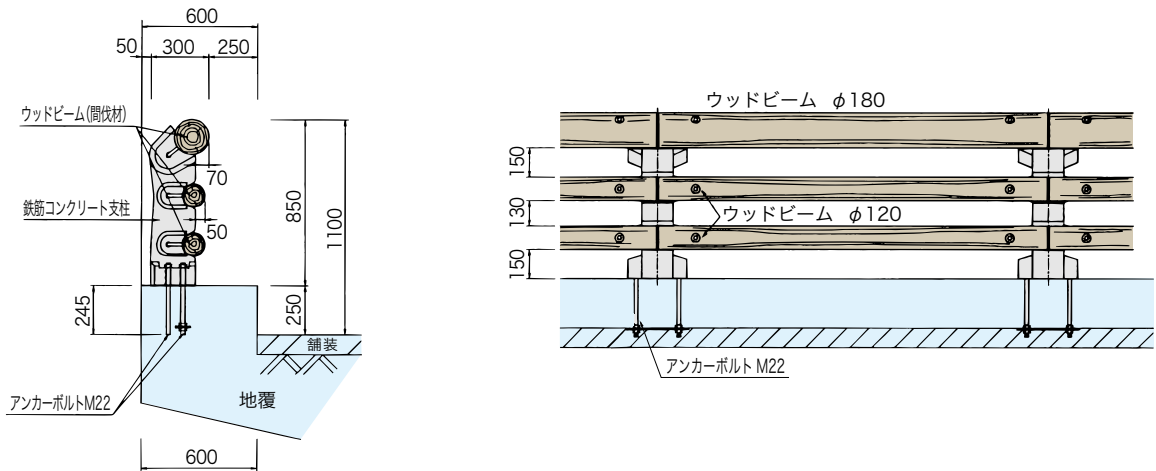
### ■中継ぎナット(M16)



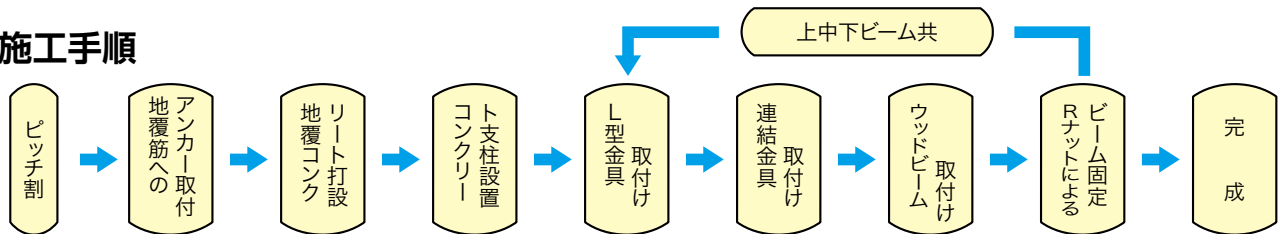
種別	L寸法	支柱1本あたりの使用
UWB用	215	2
LWB用	165	4

環境配慮 Wako Wood Series

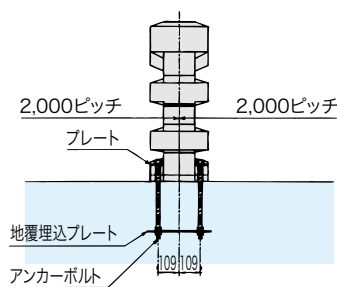
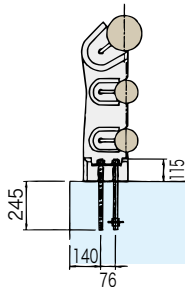
## 施工標準図



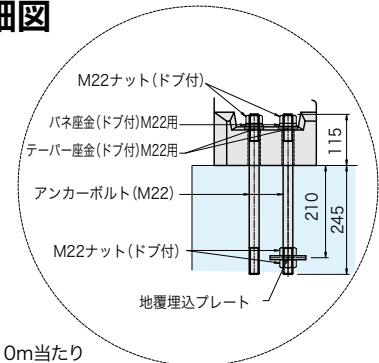
## 施工手順



## アンカーボルト配置



## 部分詳細図



## 施工歩掛例

名称	単位	橋梁用	10m当たり	摘要
世話役	人	0.14		
普通作業員	人	2.20		
ラフテレーンクレーン	日	0.28	4.9t	
諸雑費	式	1.00		上記金額の5%

## ウッドGr橋梁用部材数量表

部材名	規格	数量	注
鉄筋コンクリート支柱	H=820	6	
UWB(アッパーウッドビーム)	φ180×1990	5	
LWB(ローウッドビーム)	φ120×1990	10	
L型ボルト(UWB用)	M16	12	
L型ボルト(LWB用)	M16	24	
Rナット	M16	36	
中継ぎナット	M16	18	
ビーム連結プレート		18	
ナット	M22(ドブ付)	48	
パネ座金	M22用(ドブ付)	24	
テーパ座金	M22用(ドブ付)	24	
I型アンカーボルト	M22	24	地覆コンクリート設置
地覆埋込プレート	生地	6	地覆コンクリート設置

m当たり質量:71kg/m

※鉄筋コンクリート支柱の単価には、ウッドビーム固定用ボルト、ナット、アンカーボルト等、全ての付属品の価格が含まれます。

環境配慮 Wako Wood Series