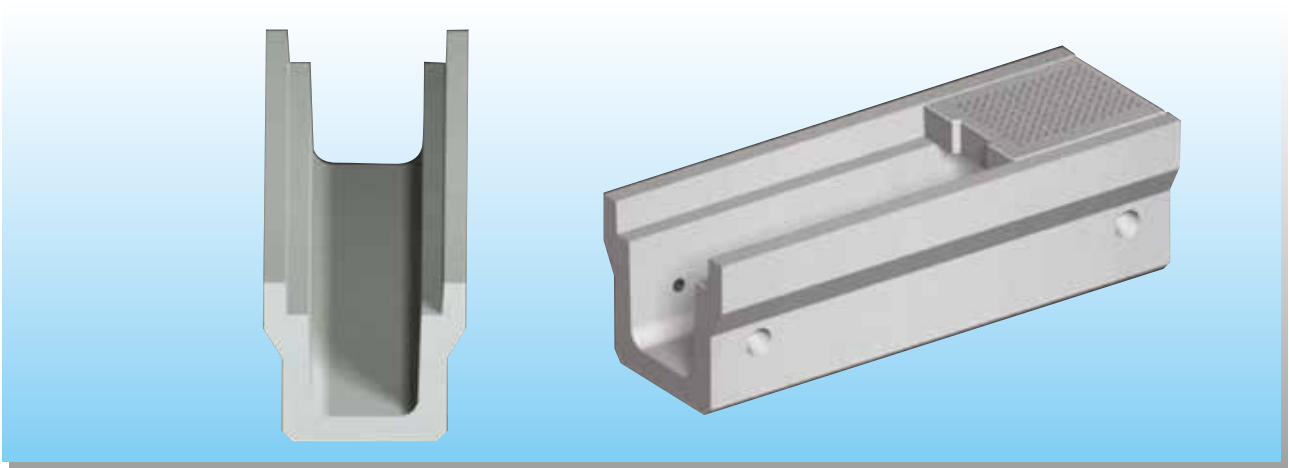
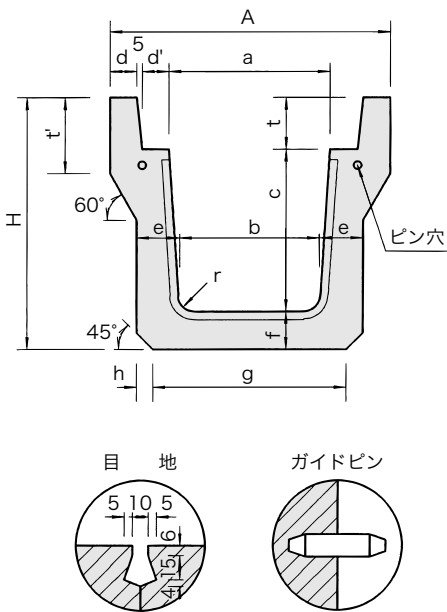


JIS A 5372 プレキャスト鉄筋コンクリート製品 | 類認証取得



形状・寸法図

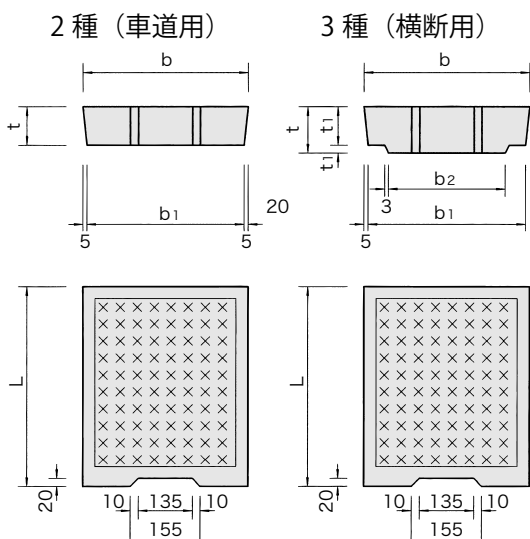


寸法表

種類	呼び	寸法 (mm)														参考重量 (kg)	
		A	H	a	b	c	d	d'	e	f	g	h	t	t'	r		L
2種	250	460	405	250	230	250	45	55	65	65	300	30	90	120	50	2000	333
	300A	520	465	300	280	300	50	55	70	70	360	30	95	140	50	2000	419
	300B	520	565	300	270	400	50	55	70	70	330	40	95	140	50	2000	472
	300C	520	675	300	260	500	50	55	80	80	340	40	95	140	50	2000	585
	400A	630	580	400	370	400	55	55	70	70	430	40	110	140	50	2000	517
	400B	630	690	400	360	500	55	55	80	80	440	40	110	140	50	2000	635
3種	500A	750	705	500	460	500	60	60	80	80	540	40	125	155	50	2000	700
	500B	750	815	500	450	600	60	60	90	90	550	40	125	175	50	2000	850
	※ 600	850	830	600	550	600	60	60	90	90	650	40	140	175	50	2000	893
	※ 250	480	415	250	230	250	55	55	75	75	320	30	90	120	50	1000	195
	※ 300A	540	475	300	280	300	60	55	80	80	380	30	95	140	50	1000	243
	※ 300B	540	585	300	270	400	60	55	90	90	370	40	95	140	50	1000	301
横断用	※ 300C	550	695	300	260	500	65	55	100	100	380	40	95	140	50	1000	379
	※ 400A	650	600	400	370	400	65	55	90	90	470	40	110	155	50	1000	333
	※ 400B	650	710	400	360	500	65	55	100	100	480	40	110	155	50	1000	403
	※ 500A	770	725	500	460	500	70	60	100	100	580	40	125	175	50	1000	442
	※ 500B	770	835	500	450	600	70	60	110	110	590	40	125	175	50	1000	552
	※ 600	870	850	600	550	600	70	60	110	110	690	40	140	190	50	1000	551
許容差		± 3				-				± 3		-		± 6			

(注) ※印は JIS 規格外。又 2 種には L=1000 もございます。

形状・寸法図



寸法表

種類	呼び	寸法 (mm)							参考重量 (kg)
		b	b1	b2	t	t1	t2	L	
2種	250	362	352	-	90	-	-	500	38
	300	412	402	-	95	-	-	500	46
	400	512	502	-	110	-	-	500	66
	500	622	612	-	125	-	-	500	92
	※ 600	722	712	-	140	-	-	500	120
3種	※ 250	362	352	240	110	90	20	500	43
	※ 300	412	402	290	115	95	20	500	52
	※ 400	512	502	390	130	110	20	500	75
	※ 500	622	612	490	145	125	20	500	104
	※ 600	722	712	590	160	140	20	500	133
許容差		± 3	-	± 3		-		± 3	

(注) ※印は JIS 規格外。