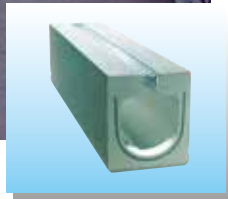
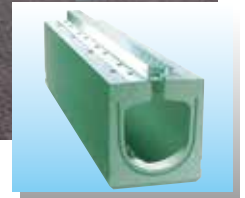
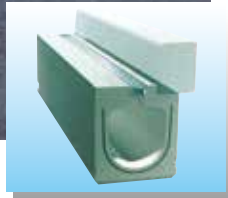


SK ロードレインI型



特長

排水溝概念を一変させた円形水路、その機能をさらに進化させ且つ、コストパフォーマンスをも身に付けた新世代の円形水路、これがロードレインI型です。

円形水路のパイオニアとしての5つのHigh Performanceを追求し、他に類を見ない排水溝として自信をもってお届けいたします。

1. High-economical (高経済性)
2. High-function (高機能性)
3. High-construct (高施工性)
4. High-quality (高品質性)
5. High-beauties (高美観性)

使用目的に応じて、スタンダードタイプ、乗り入れタイプ、アングルタイプ、横断タイプを御使用いただけます。

(全てのタイプに、排水舗装用対応タイプもご用意できます。)

又それぞれに専用の集水桝もございます。

縦断としてT-25に対応しています。(横断については、別途御相談下さい。)

河川・
護岸製品

擁壁類

道路製品類

横断溝類

側溝・
境界ブロック類

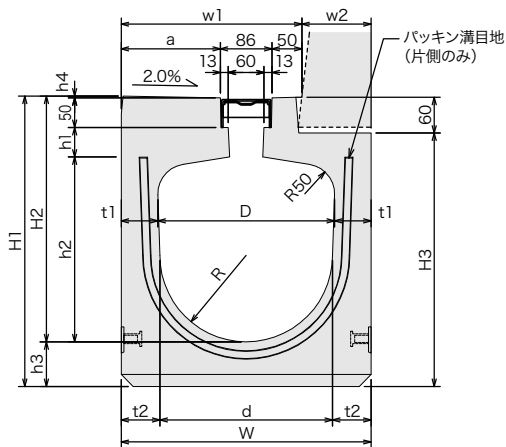
高速道路用
製品類

大型水路類

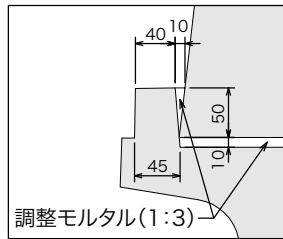
管渠類

その他

縦断用スタンダードタイプ



《詳細図》

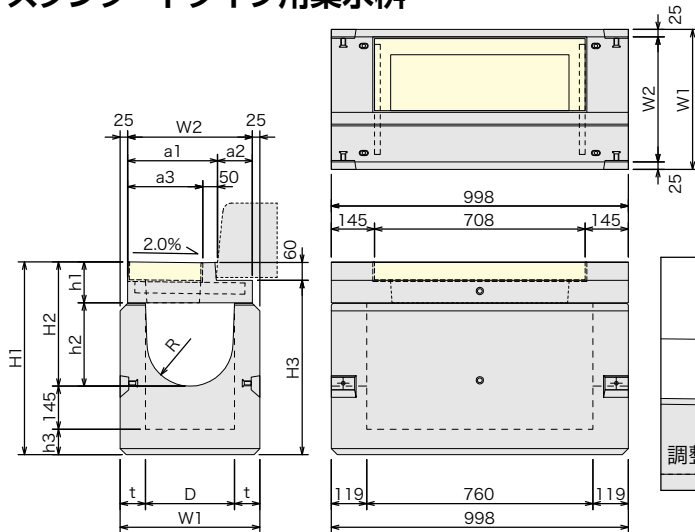


※排水性舗装用タイプもご用意できます。

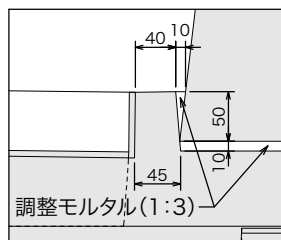
規格 D	W	H1	H2	H3	w1	w2	a	h1	h2	h3	h4	t1	t2	d	R	参考重量(kg)		
																1.0m	2.0m	
200x	200	310	372	302	311	248	62	112	40	210	70	2	55	60	190	95	160	320
	250	360	433	363	371	273	87	137	50	260	70	3	55	60	240	120	205	410
250x	300	420	483	413	421	303	117	167	50	310	75	3	60	63	234	117	220	445
	400	480	543	473	481	363	177	227	50	410	80	3	60	66	228	114	255	515
	500	540	603	533	541	423	237	287	50	510	85	3	70	65	290	145	260	520
300x	300	420	488	413	426	303	117	167	50	310	75	3	60	68	284	142	295	595
	400	480	548	473	486	363	177	227	50	410	80	3	60	71	278	139	330	665
	500	540	608	533	546	423	237	287	50	510	85	3	70	75	390	195	385	775
400x	400	540	705	615	641	423	242	292	65	510	90	5	70	78	384	192	430	865
	500	600	765	675	701	483	302	352	65	610	95	5	70	81	378	189	470	940
	600	660	825	735	761	543	362	412	65	710	100	6	85	90	490	245	580	1165
500x	500	670	836	731	771	543	362	412	65	810	105	6	85	93	484	242	630	1270
	600	730	896	791	831	603	422	472	65	910	110	6	85	96	478	239	680	1360
	700	830	996	891	931	703	522	572	65	1010	115	6	85	99	472	233	730	1450

※Dは公称寸法です。

スタンダードタイプ用集水柵



《詳細図》



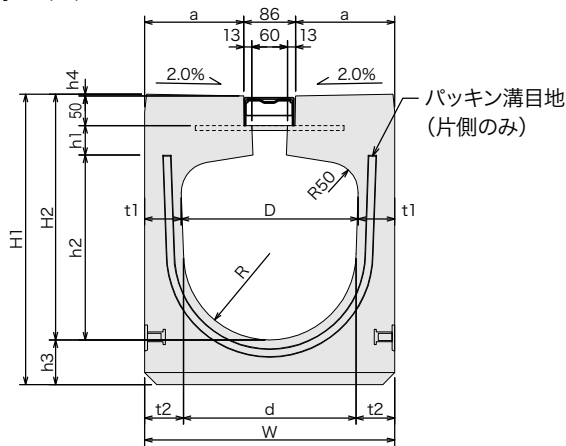
※バリアフリー対応として細目ノンスリップ用もご用意できます。

規格 D	W1	W2	H1	H2	H3	a1	a2	a3	h1	h2	h3	t	R	参考重量(kg)	
														1.0m	2.0m
200x	200	360	310	532	307	471	248	62	198	127	178	80	85	95	270
	250	410	360	593	368	531	273	87	223	138	228	80	80	120	315
250x	300	470	420	643	418	581	303	117	253	138	278	80	80	120	335
	400	530	480	703	473	641	363	177	313	138	328	85	85	145	375
	500	590	540	763	533	701	423	237	373	160	378	95	95	195	420
300x	300	470	420	803	518	786	423	237	413	160	428	95	95	195	460
	400	530	480	863	583	851	483	302	473	160	488	95	95	195	525
	500	590	540	923	643	916	543	362	533	160	548	95	95	195	570
400x	400	590	540	963	703	981	603	422	583	160	608	110	110	245	615
	500	650	600	1023	763	1046	663	482	643	160	668	110	110	245	740
	600	710	660	1083	823	1106	723	542	703	160	728	110	110	245	795
500x	500	720	670	1091	836	1026	736	592	763	160	788	110	110	245	845
	600	780	730	1151	896	1086	796	652	823	160	848	110	110	245	900
	700	840	790	1211	956	1146	856	712	883	160	908	110	110	245	955

新興工材株式会社

SK ロードレインI型

縦断用乗り入れタイプ

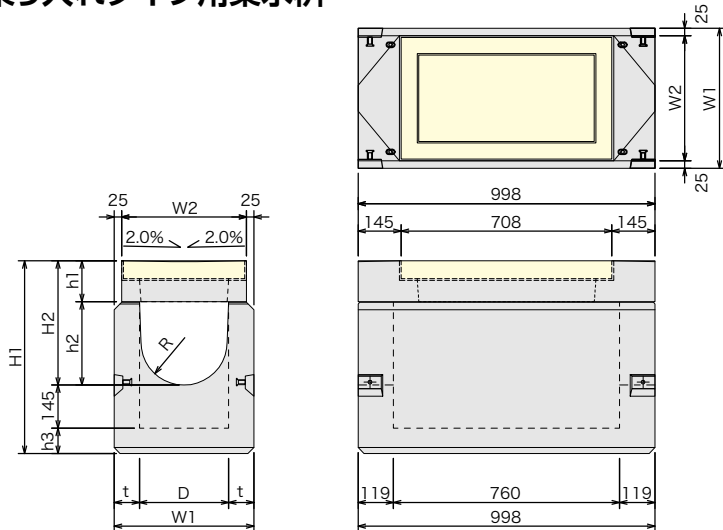


※排水性舗装用タイプもご用意できます。

規格 D	W	H1	H2	a	h1	h2	h3	h4	t1	t2	d	R	参考重量(kg)					
													1.0m	2.0m				
200×	200	310	372	112	40	210	70	2	55	60	190	95	170	340				
	250		433			260							60	240	120	215	435	
250×	300	360	483	137	50	310	70	3	55	63	234	117	235	470				
	400		588			410							75	66	228	114	270	540
	300		488			310							75	65	290	145	275	555
300×	400	420	593	167	50	410	80	3	60	68	284	142	310	625				
	500		693			510							80	71	278	139	350	700
	400		600			410							85	75	390	195	410	825
400×	500	540	705	227	50	510	90	5	70	78	384	192	455	910				
	600		805			610							90	81	378	189	495	990
	500		731			510							100	90	490	245	610	1230
500×	600	670	836	292	65	610	105	6	85	93	484	242	665	1335				
	700		936			710							105	96	478	239	710	1430

※Dは公称寸法です。

乗り入れタイプ用集水柵

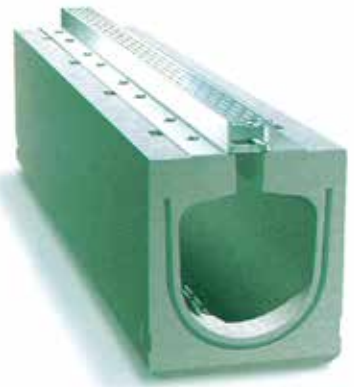
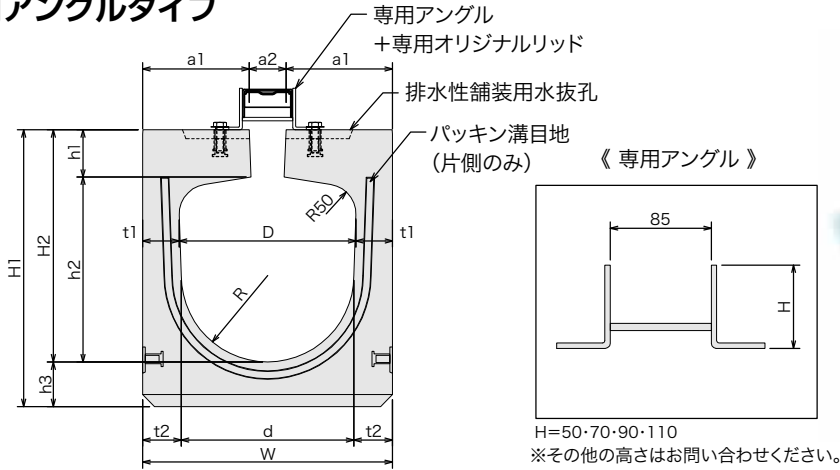


※バリアフリー対応として細目ノンスリップ用もご用意できます。

規格 D	W1	W2	H1	H2	h1	h2	h3	t	R	参考重量(kg)	
											200×
250×	250	410	360	593	368	138	228	80	80	120	305
	300			643	418		278				325
250×	400	470	420	743	518	138	378	85	85	145	365
	300			648	418		278				365
	400			748	518		378				410
300×	500	590	540	848	618	160	478	95	95	195	450
	400			760	520		358				505
	500			860	620		458				550
400×	600	720	670	960	720	181	558	110	110	245	595
	500			891	636		453				710
	600			991	736		553				765
500×	700	720	670	1091	836	181	653	110	110	245	815

新興工材株式会社

縦断用アングルタイプ



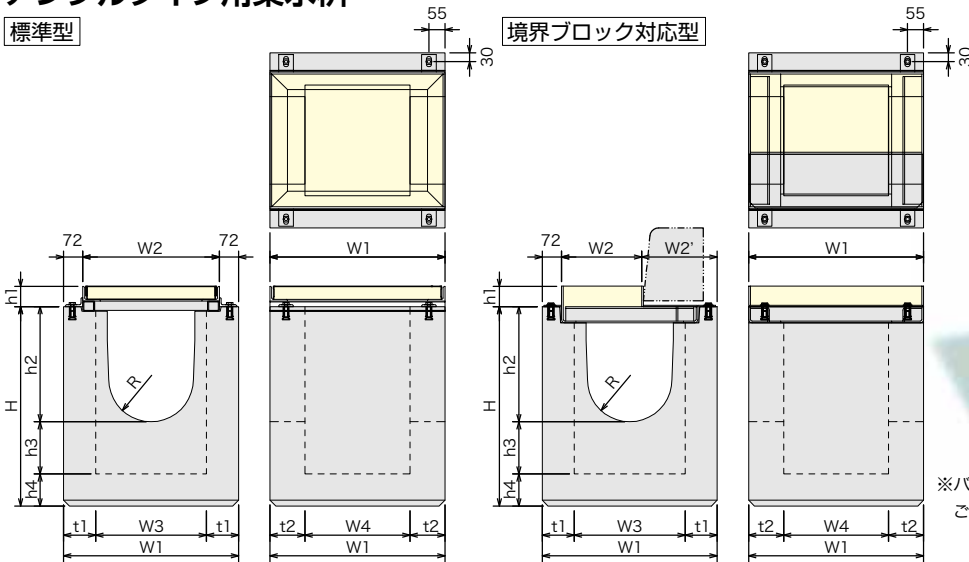
規格 D	W	H1	H2	a1	a2	h1	h2	h3	t1	t2	d	R	参考重量(kg)			
													1.0m	2.0m		
200x	200	310	350	280	124	62	70	210	70	55	60	190	95	160	325	
	250	360	410	340	149	62	80	260	70	55	60	240	120	205	415	
250x	300	360	460	390	149	62	80	310	75	55	63	234	117	220	445	
	400		410	66				228			114	255	515			
	300		465	390				310			75	65	290	145	260	525
300x	400	420	570	490	179	62	80	410	80	60	68	284	142	300	600	
	500		510	71				278			139	335	675			
	400		585	500				410			85	75	390	195	400	800
400x	500	540	690	600	239	62	90	510	90	70	78	384	192	445	890	
	600		610	81				378			189	485	975			
	500		715	615				510			100	90	490	245	595	1200
500x	600	670	820	715	303	64	105	610	105	85	93	484	242	650	1305	
	700		920	815				510			105	96	478	239	695	1400

※Dは公称寸法です。

アングルタイプ用集水枡

標準型

境界ブロック対応型



"h1"寸法一覧表

規格	W1	W2	W3	W4	H	h2	h3	h4	t1	t2	R	参考重量(kg)	側溝アンクル高					
													H-50	H-70	H-90	H-110		
200x	200	500	356	280	260	574	285	179	110	120	95	220						
300x (250x)	300(250・300) 400(400) 500	600	456	380	360	684	395	179	110	120	145	410	495	50	70	90	110	
						784	495											375
						884	595											410
400x	400 500 600	700	556	460	440	804	505	179	120	130	195	495	540	50	70	90	110	
						904	605											540
						1004	705											585
500x	500 600 700	800	656	540	540	914	620	164	130	130	245	670	670	319	309	359	130	
						1014	720											725
						1114	820											775

※"参考重量"は枡本体の参考重量です。受枠・グレーチング・嵩上げ材の重量は別途お問い合わせください。
 ※"h1"寸法は一覧表を参照ください。
 ※境界ブロック対応型のW2・W2'寸法は一覧表をご参照ください。

新興工材株式会社

河川・
護岸製品

擁壁類

道路製品類

横断溝類

側溝・
境界ブロック類

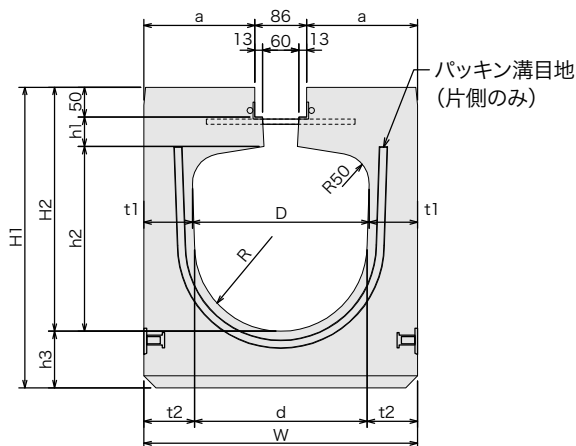
高速道路用
製品類

大型水路類

管渠類

その他

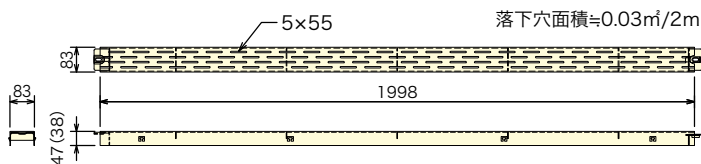
ロードレイン横断タイプ



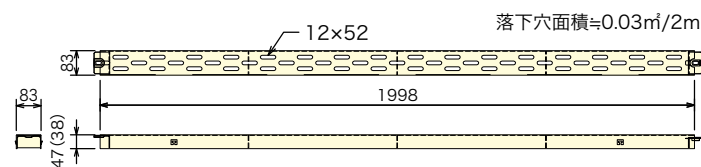
規格		W	H1	H2	a	h1	h2	h3	t1	t2	d	R	J	参考重量(kg)				
D														1.0m	2.0m			
250×	250	400	450	360	157	50	260	90	75	80	240	120	370	280	565			
	300													83	234	117	310	615
	400													86	228	114	355	710
300×	300	460	505	410	187	50	310	95	80	85	290	145	425	350	700			
	400													88	284	142	395	795
	500													91	278	139	455	910
400×	400	610	630	510	262	50	410	120	105	110	390	195	550	565	1135			
	500													113	384	192	630	1260
	600													116	378	189	695	1395
500×	500	770	775	625	342	65	510	150	135	140	490	245	695	880	1760			
	600													143	484	242	955	1915
	700													146	478	239	1045	2090

専用オリジナルリッド

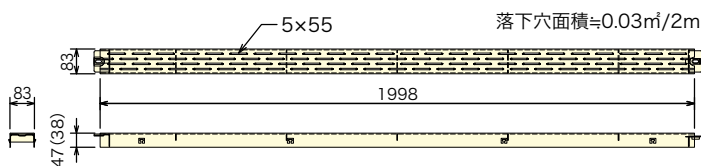
バリアフリー対応タイプ



パンチ穴タイプ



バリアフリーノンスリップ仕様



※アングルH-50の時は()内の寸法です。
 ※その他の仕様・規格は別途お問い合わせください。

SK側溝専用に開発されたオリジナルリッド(銅製蓋)は、必要な排水面積が確保されている反面、側溝内に流入する土砂は格子タイプに比べ1/5程度に削減できますので、維持管理面でも効果的です。

更に安全対策として、オリジナルリッド側面に跳ね上げ防止用の爪が4ヶ所設けてある他、オリジナルリッド同士がすべてボルト連結にて固定されます。

又、R施工や施工の延びにも対応した構造になっております。

ノンスリップ仕様においては、特殊加工により表面に0.5mmから0.9mmの突起部を設け、滑りづらい仕様になっており、既存商品と同価格で提供させていただきます。

