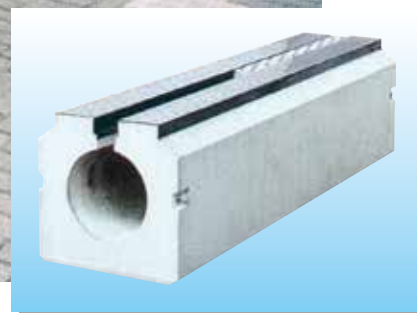


メッキ鋼板



黒ペイント塗装

河川・
護岸製品

擁壁類

道路製品類

横断溝類

側溝・
境界ブロック類

高速道路用
製品類

大型水路類

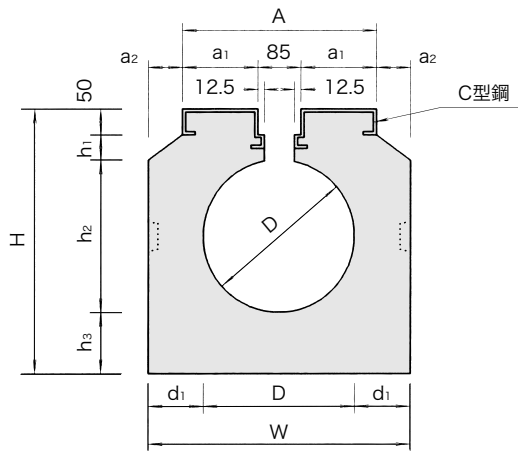
管渠類

その他

特長

- 1 従来のグレーチング工法等の横断溝の問題点を解決し一変させたエントリーP型。横断溝専用開発された製品です。特に路面上に現れる天端部に於いては、重車両に対する強度面、走行安全性に対する滑り止めと十分に配慮された製品です。

形状・寸法図



※ C型鋼は、下記のどちらでも対応できます。

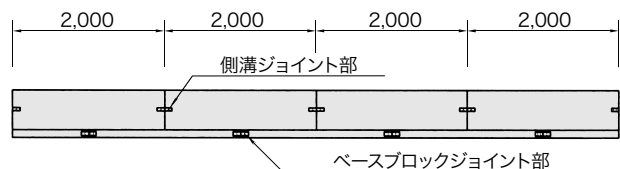
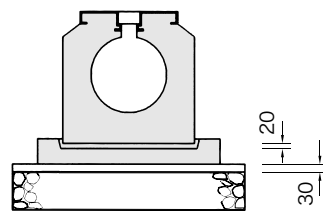
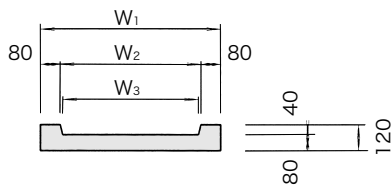
- ・メッキ鋼板
- ・黒ペイント塗装

寸法表

種別	呼び	寸法 (mm)											参考重量 (kg)
		D	H	W	A	a ₁	a ₂	d ₁	h ₁	h ₂	h ₃	L	
エントリー	φ 200	200	380	360	285	100	37.5	80	50	200	80	2,000	440
	φ 250	250	450	430	285	100	72.5	90	50	250	100	2,000	600
	φ 300	300	520	520	385	150	67.5	110	50	300	120	2,000	870
	φ 350	350	570	570	385	150	92.5	110	50	350	120	2,000	990
T - 25	φ 400	400	655	670	385	150	142.5	135	60	400	145	2,000	1,340
	φ 450	450	720	750	385	150	182.5	150	60	450	160	2,000	1,630
	φ 500	500	800	830	385	150	222.5	165	75	500	175	2,000	1,990
	φ 600	600	980	950	385	150	282.5	175	150	600	180	2,000	2,700
φ 700	700	1,100	1,070	385	150	342.5	185	160	700	190	1,000	1,650	
許容差		±2	-			±3							

※ L=1000 もご用意できます。

ベースブロック



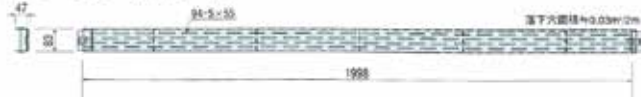
呼び	寸法 (mm)				参考重量 (kg)	摘要
	W ₁	W ₂	W ₃	L		
250用	630	470	450	2000	270	φ200~250
300用	720	560	540	2000	305	φ300
400用	870	710	690	2000	360	φ350~400
500用	1030	870	850	2000	420	φ450~500
600用	1150	990	970	2000	465	φ600

※ L=1000 もご用意できます。

SK 側溝用ベースブロックは、交通量が多く長時間通行止できない場合や冬季期間の工事等、基礎コンクリートの養生が十分できない場合に基礎コンクリートのかわりにご使用下さい。施工時には、上図の様に、側溝とベースのジョイントをずらすよう、ご注意願います。

オリジナルリッド ※旧呼称グレーチング

バリアフリー対応タイプ



パンチ穴タイプ



SK側溝専用開発されたオリジナルリッド（鋼製蓋）は、必要十分な排水面積が確保されている反面、側溝内に流入する土砂は格子タイプに比べ1/5程度に削減できますので、維持管理面でも効果的です。

更に安全対策として、オリジナルリッド側面に跳ね上げ防止用の爪が4ヶ所設けてある他、オリジナルリッド同士がすべてボルト連結にて固定されます。

又、R施工や施工の延びにも対応した構造になっております。

ノンスリップ仕様においては、特殊加工により表面に0.5mmから0.9mmの突起部を設け、滑りづらい仕様になっており、既存商品と同価格で提供させていただきます。



施工歩掛例

SK側溝エントリーP型参考歩掛表

10m 当たり

名 称	規 格	単 位	L=2,000		備 考
			内径または内空幅		
			200以上400以下	400を越え600以下	
SK側溝エントリーP型	φ	本	5.0	5.0	オリジナルリッド含む。
世 話 役		人	0.3	0.6	
特 殊 作 業 員		人	0.2	0.4	
普 通 作 業 員		人	0.6	1.2	
バックホウ運転	クレーン機能付1.7t吊	日	0.3	0.3	
基礎砕石費率		%	21.0	14.0	
諸 雑 費 率		%	17.0	15.0	
合 計					

※本歩掛は、運搬距離 30m 程度までの小運搬を含むものであり、床堀、埋戻し、残土処理は含みません。

※基礎砕石費に含まれる内容は、次のとおりです。

（敷設、転圧労務、材料投入、締固め機械運転経費、砕石等材料費。）

※諸雑費に含まれる内容は、次のとおりです。

（コンクリートカッター運転経費、目地モルタル、敷モルタル、管渠型側溝損失分の費用、カッターブレードの損耗費。）

※本歩掛は、国土交通省土木工事積算基準第3章⑦排水溝造物工の管（函）渠型側溝据付歩掛より抜粋。

SKベースブロック

10m 当たり

名 称	規 格	単 位	L=2,000	
			100~350kg	351~550kg
ベースブロック	φ 用	本	5.0	5.0
世 話 役		人	0.1	0.2
特殊作業員		人	0.1	0.2
普通作業員		人	0.5	0.8
トラッククレーン	4.8~4.9t	日	0.2	0.2
諸 経 費	労務費×	%	4.0	4.0