

DOA側溝 (T-25)



河川・
護岸製品

擁壁類

道路製品類

横断溝類

側溝・
境界ブロック類

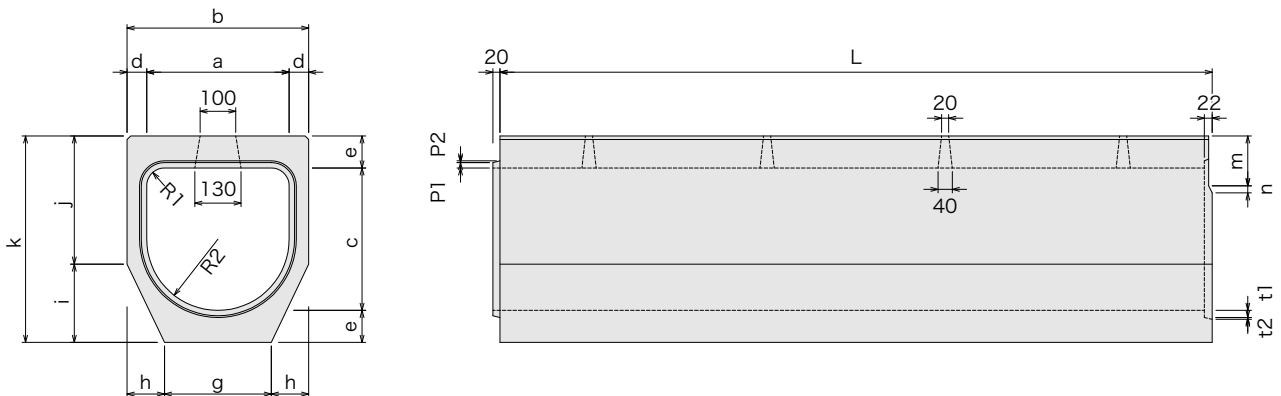
高速道路用
製品類

大型水路類

管渠類

その他

形状・寸法図



寸法表

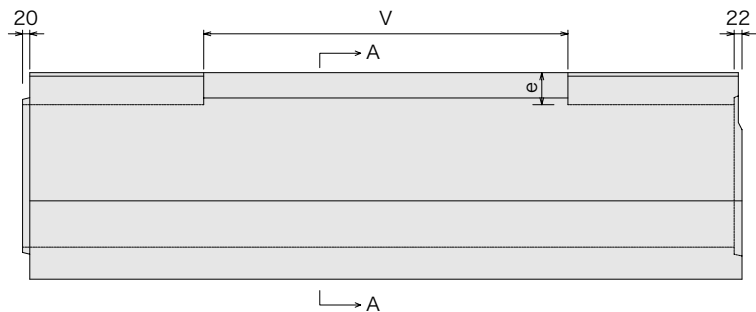
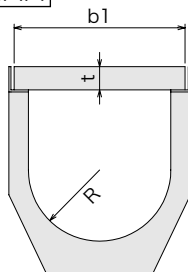
呼び	寸法 (mm)																				参考重量 (kg)
	a	b	c	d	e	f	g	h	i	j	k	R1	R2	m	n	p1	p2	t1	t2	L	
300A	300	400	300	50	70	70	300	50	170	270	440	50	150	120	20	15	5	20	5	2000 (1000)	432(216)
300B	300	410	400	55	70	70	300	55	170	370	540	50	150	120	20	15	5	20	5		504(252)
400A	400	510	400	55	90	90	300	105	220	360	580	50	200	140	20	15	5	20	5		642(321)
500A	500	620	500	60	100	100	400	110	300	400	700	50	250	150	20	20	10	25	10		877(439)
600A	600	720	600	60	110	100	450	135	310	500	810	50	300	160	20	20	10	25	10		1084(542)
許容差	±3					—					±3					—					±3

※排水性舗装対応型も製作可能です。

●DOA-G(グレーチング固定式)

形状・寸法図

A-A断面図

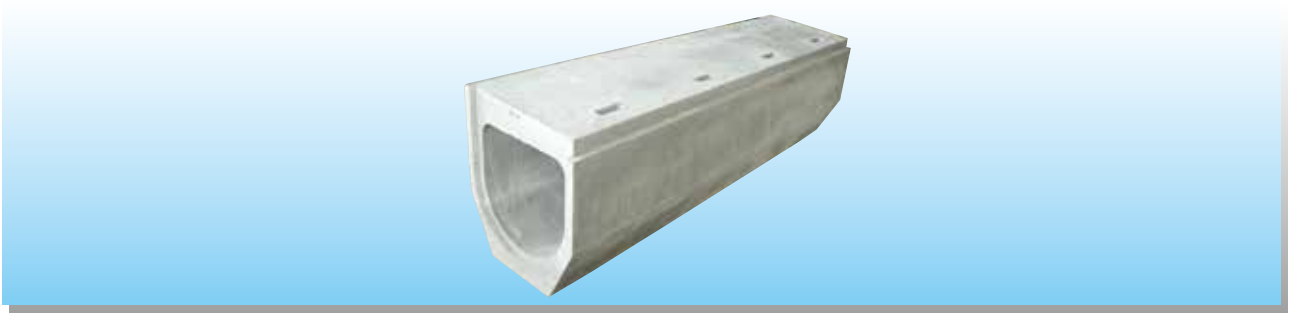


寸法表

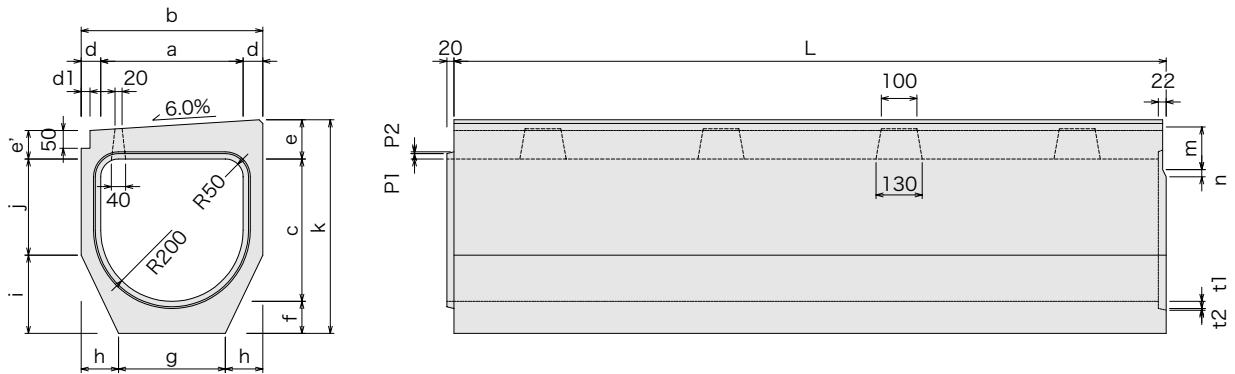
呼び	寸法 (mm)															参考重量 (kg)	
	a	b	b1	c	d	e	t	f	g	h	i	j	k	R	V		L
300A	300	400	370	300	50	70	60	70	300	50	170	270	440	150	760	2000	360
300B	300	410	380	400	55	70	60	70	300	55	170	270	540	150	706		430
400A	400	510	480	400	55	90	65	90	300	105	220	360	580	200	706		529
500A	500	620	590	500	60	100	65	100	400	110	300	400	700	250	1023		725
600A	600	720	690	600	60	110	75	100	450	135	310	500	810	300	1023		893
許容差	±3		—		±3		—		±3		—					±6	

※排水性舗装対応型も製作可能です。

DOB側溝 (T-25)



形状・寸法図



寸法表

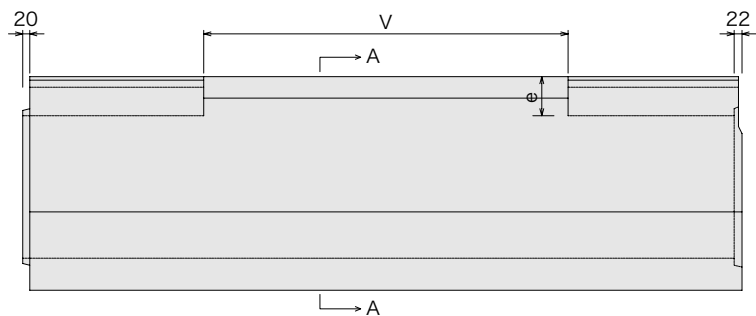
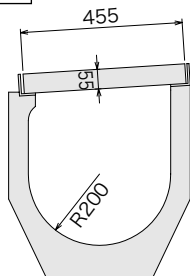
呼び	寸法 (mm)															参考重量 (kg)
	a	b	c	d	d1	e	e'	f	g	h	i	j	k	R	L	
300A	300	400	300	50	20	90	70	70	300	50	170	200	460	150	2000 (1000)	446(223)
300B	300	410	400	55	25	90	70	70	300	55	170	300	560	150		516(258)
400A	400	510	400	55	25	110	80	90	300	105	220	270	600	200		647(324)
許容差	±3			—	±3	—	±3	—	—			±3	—	±6		

※排水性舗装対応型も製作可能です。

●DOB-G(グレーチング固定式)

形状・寸法図

A-A断面図



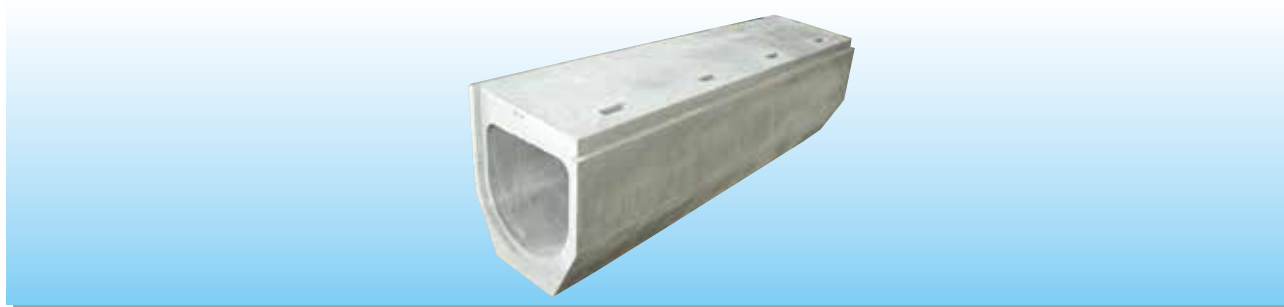
寸法表

呼び	寸法 (mm)																	参考重量 (kg)	
	a	b	b1	c	d	d1	e	e'	f	g	h	i	j	t	k	R	V		L
300A	300	400	350	300	50	20	90	70	70	300	50	170	200	50	460	150	529	2000	379
300B	300	410	355	400	55	25	90	70	70	300	55	170	300	50	560	150	529		448
400A	400	510	455	400	55	25	110	80	90	300	105	220	270	55	600	200	706		544
許容差	±3		—	±3	—	±3	—	±3	—	—					±3	—	±6		

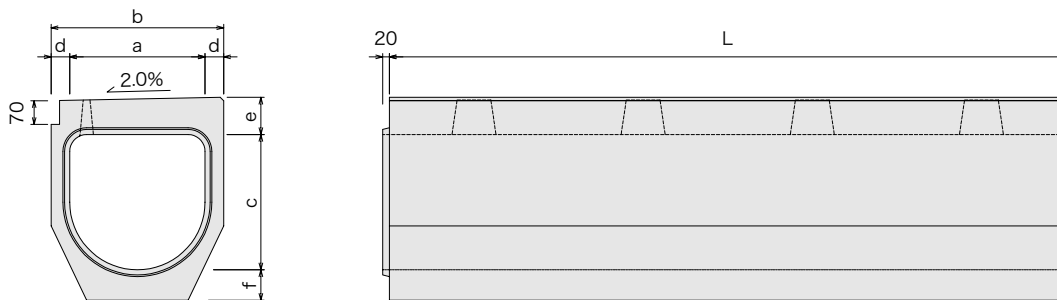
※排水性舗装対応型も製作可能です。

DOB側溝 (T-25)

バリアフリー対応



形状・寸法図



呼 び	寸 法 (mm)							参考重量 (kg)	
	a	b	c	d	e	f	L		
300A	300	400	300	50	90	70	2000	449	
400A	400	510	400	55	110	90		660	
許容差	±3							±6	

河川・
護岸製品

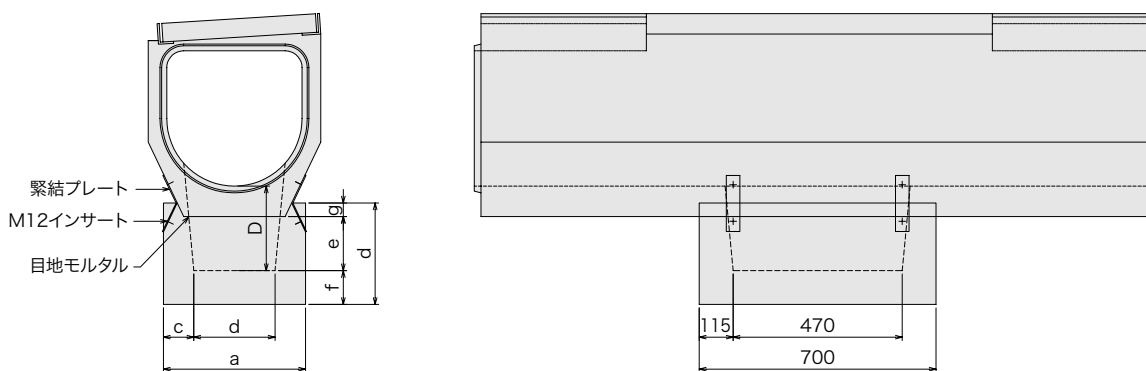
擁壁類

道路製品類

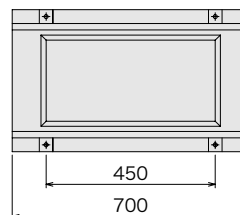
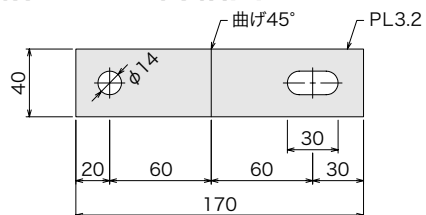
横断溝類

側溝・
境界ブロック類

DOB側溝簡易柵付



緊結プレート詳細図



呼 び	寸 法 (mm)								参考重量 (kg)
	a	b	c	d	e	f	g	d	
300	420	240	90	300	160	100	40	250	150
400	420	240	90	300	160	100	40	250	150
許容差	±3	±3	±3	±3	±3	±3	-	-	

高速道路用
製品類

大型水路類

管渠類

その他