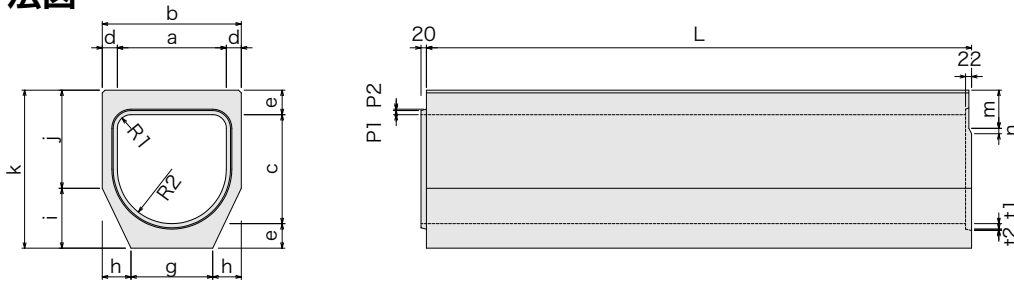


DO管 (T-25)

横断暗渠



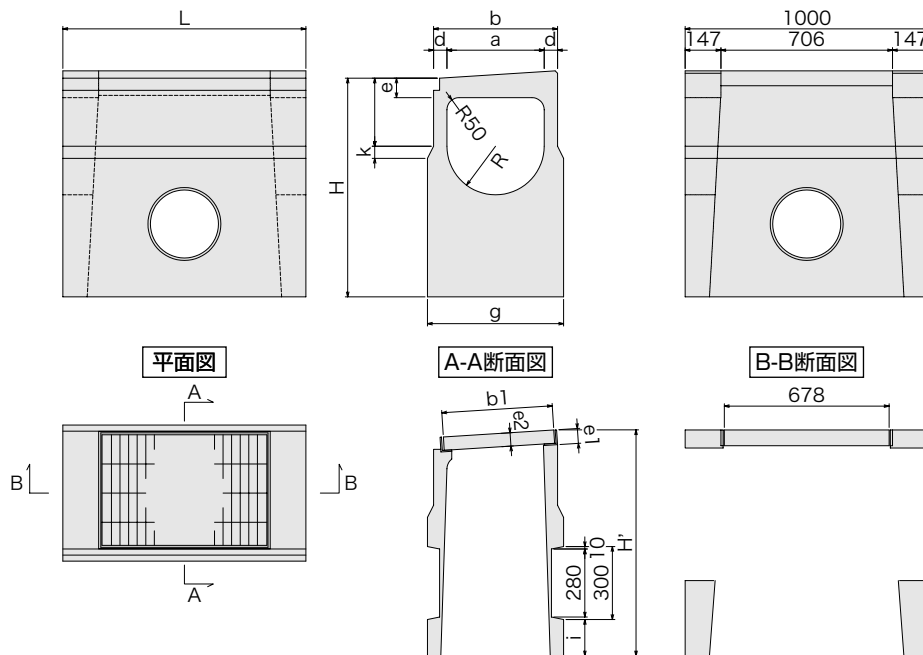
形状・寸法図



寸法表

| 呼び | 寸法 (mm) | | | | | | | | | | | | | | | | | | 参考重量 (kg) | | |
|------|---------|-----|-----|----|-----|-----|-----|-----|-----|-----|-----|----|-----|-----|----|----|----|----|-----------|----------------|-----------|
| | a | b | c | d | e | f | g | h | i | j | k | R1 | R2 | m | n | p1 | p2 | t1 | | t2 | L |
| 300A | 300 | 400 | 300 | 50 | 70 | 70 | 300 | 50 | 170 | 270 | 440 | 50 | 150 | 120 | 20 | 15 | 5 | 20 | 5 | 2000 (1000) | 432(216) |
| 300B | 300 | 410 | 400 | 55 | 70 | 70 | 300 | 55 | 170 | 370 | 540 | 50 | 150 | 120 | 20 | 15 | 5 | 20 | 5 | | 504(252) |
| 400A | 400 | 510 | 400 | 55 | 90 | 90 | 300 | 105 | 220 | 360 | 580 | 50 | 200 | 140 | 20 | 15 | 5 | 20 | 5 | | 642(321) |
| 500A | 500 | 620 | 500 | 60 | 100 | 100 | 400 | 110 | 300 | 400 | 700 | 50 | 250 | 150 | 20 | 20 | 10 | 25 | 10 | | 877(439) |
| 600A | 600 | 720 | 600 | 60 | 110 | 100 | 450 | 135 | 310 | 500 | 810 | 50 | 300 | 160 | 20 | 20 | 10 | 25 | 10 | | 1084(542) |
| 許容差 | ±3 | | | — | | | ±3 | | | — | | | ±3 | | | — | | | ±3 | | |

DO柵 (T-25)



寸法表

| 呼び | 寸法 (mm) | | | | | | | | | | | | | | | 参考重量 (kg) | | |
|------|---------|-----|-----|-----|----|----|-----|----|----|-----|-----|-----|-----|-----|----|-----------|-----|--|
| | a | b | b1 | c | d | e | e' | e1 | e2 | g | H | H' | i | j | k | | R | |
| 300A | 300 | 410 | 355 | 300 | 55 | 70 | 90 | 56 | 50 | 440 | 800 | 820 | 150 | 220 | 50 | 150 | 319 | |
| 400A | 400 | 510 | 455 | 400 | 55 | 80 | 110 | 61 | 55 | 560 | 900 | 930 | 150 | 280 | 50 | 200 | 411 | |
| 許容差 | ±3 | | | — | | | ±3 | | | — | | | ±3 | | | — | | |