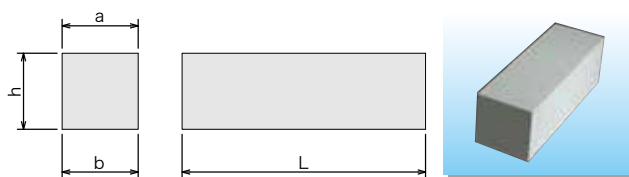


形状・寸法図

歩車道境界ブロック



地先境界ブロック



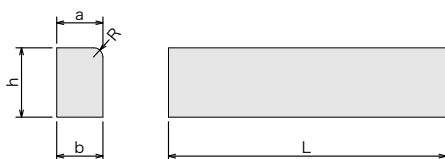
寸法表

呼 び		寸 法 (mm)					参考重量 (kg)	
		a	b	c	d	e		
歩車道境界ブロック	A	150	170	200	20	600	45	
	B	180	205	250	30	600	70	
	C	180	210	300	30	600	84	
JIS 規格外旧県型		-	150	180	270	20	600	63
地先境界ブロック	A	120	120	120	-	600	21	
	B	150	150	120	-	600	26	
	C	150	150	150	-	600	31	

歩車道境界 ブロック	a	b、h、L
	±2	±3
地先境界 ブロック	a	h、L
	±2	±3

コンクリート縁石

形状・寸法図

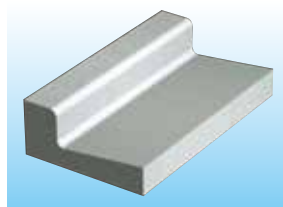
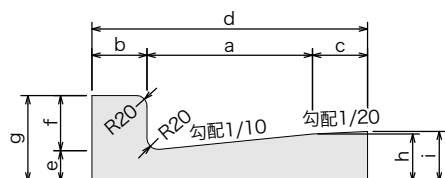


寸法表

呼 び	寸 法 (mm)					参考重量 (kg)
	a	b	h	R	L	
コンクリート縁石	100	100	150	20	600	20
許 容 差	±2	±3	±3	-	±3	

鉄筋コンクリートL形

形状・寸法図



寸法表

呼 び		寸 法 (mm)										参考重量 (kg)
		a	b	c	d	e	f	g	h	i	L	
鉄筋コンクリートL形	250 A	250	100	-	350	55	100	155	80	-	600	46
	250 B	250	100	100	450	55	100	155	80	85	600	58
	300	300	100	100	500	55	100	155	85	90	600	66
許 容 差		-	±2	-	±2	-	±2	±3	-	±3	±3	

河川・
護岸製品

擁壁類

道路製品類

横断溝類

側溝・
境界ブロック類

高速道路用
製品類

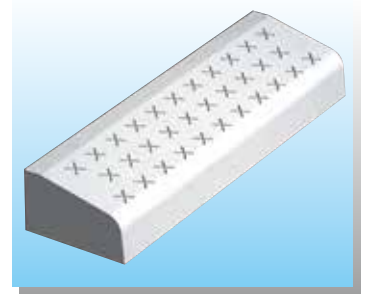
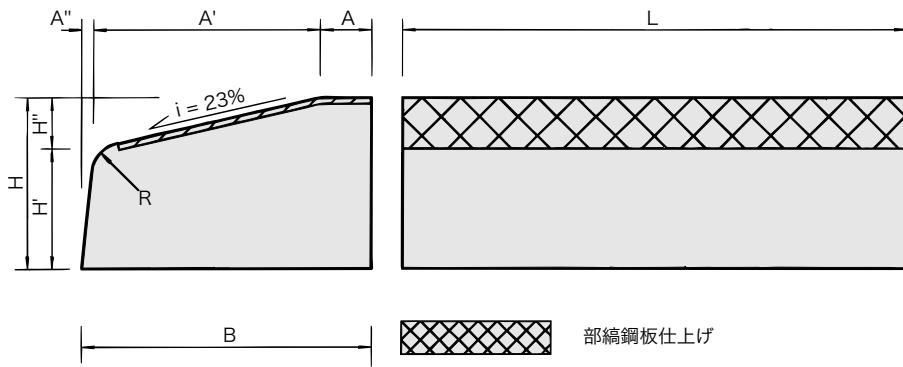
大型水路類

管渠類

その他

段差ブロック

形状・寸法図



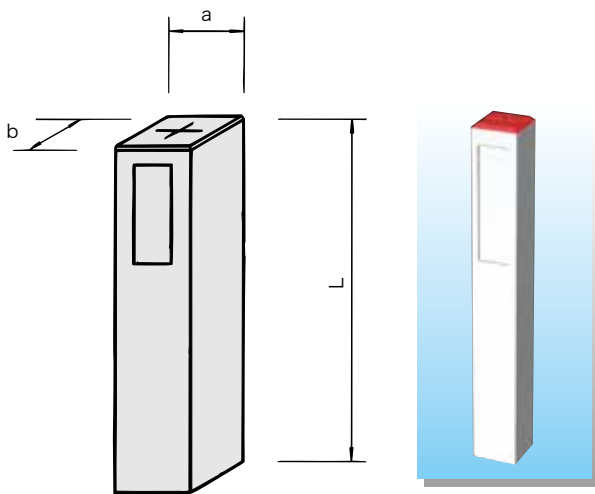
寸法表

呼 び	寸 法 (mm)									参 考 重 量 (kg)
	A	A'	A''	B	H	H'	H''	R	L	
段差ブロック	30	133	7	170	100	70	30	20	600	24
段差ブロック 1/2	30	133	7	170	100	70	30	20	295	12
許 容 差	± 2		—	± 3			—		± 3	

※ JIS A 歩車道境界ブロックや、旧型式歩車道境界ブロックの乗り入れ部分に使用できます。

コンクリート境界杭

形状・寸法図



寸法表

単位 (mm)			
a	b	L	参 考 重 量 (kg)
120	120	1200	44
許 容 差	± 5	± 5	± 10

設置歩掛例

呼 び	100 本当たり	
	境 界 杭 本	普 通 作 業 員 人
12 × 12 × 120	100	18

床掘、埋戻し等を含む。

*各市・町・村名を記入致します。
*頭部も各種ご用命により製作致します。