

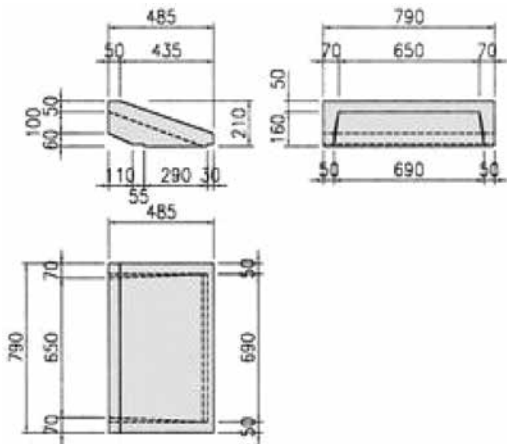
Di-M-Pu (BA) ちりとり

PCC-B₂(緑石水抜きタイプ)

寸法図

(単位:mm)

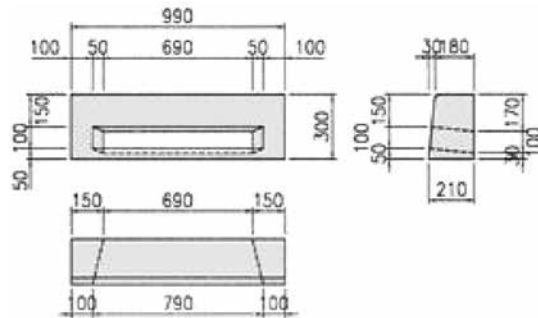
参考重量 72kg



寸法図

(単位:mm)

参考重量 108kg



※排水性舗装対応タイプも有ります。

マウンタブル緑石

寸法図

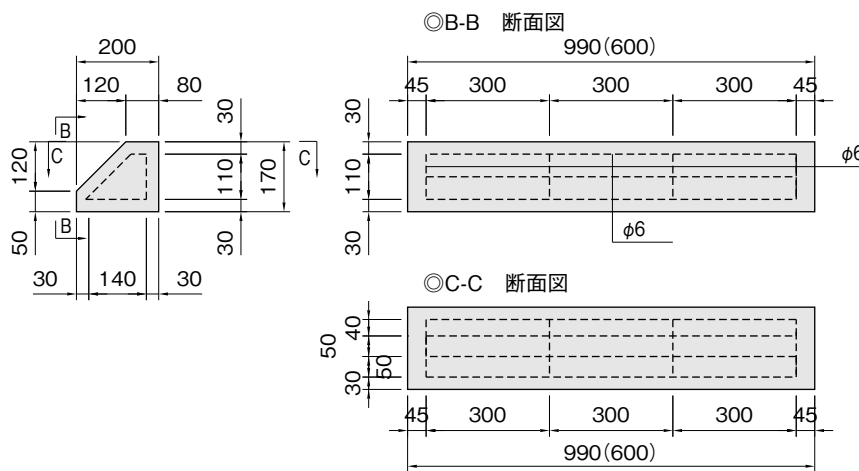
(単位:mm)

高速道路の舗装止め用ブロック

80/200×170×990(600)

※アンカー付も有ります

参考重量 64kg(39kg)



河川・
護岸製品

擁壁類

道路製品類

横断溝類

側溝・
境界ブロック類

高速道路用
製品類

大型水路類

管渠類

その他