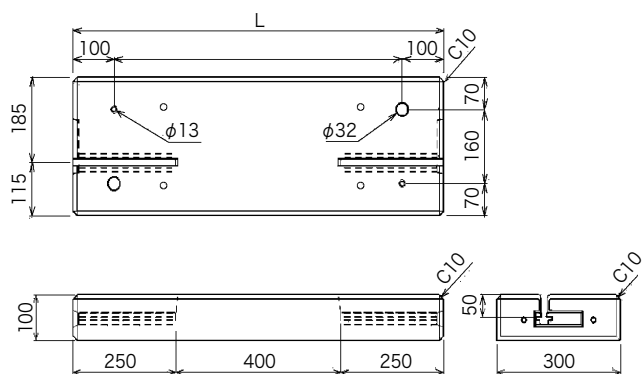




特長

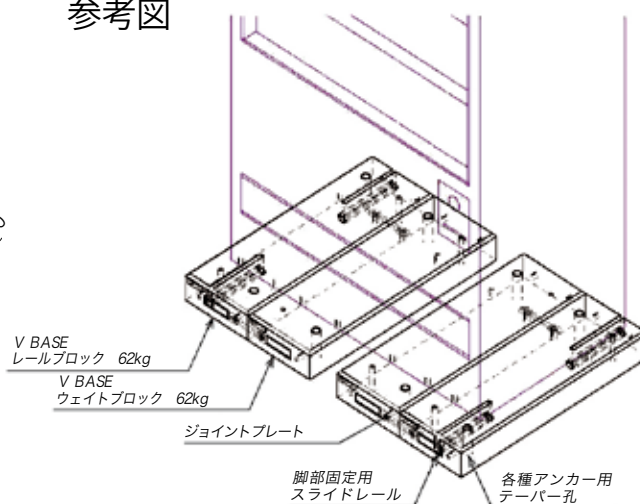
- 1 再利用可能なレール仕様。
- 2 ブロック+ブロック 確実な連結により石板の質量不足を解消。
- 3 各種アンカー施工用 マルチテーパー孔付。
- 4 各種機能により据付時間の大幅な短縮。

形状・寸法図



W300×H100×L300 [mm]	20.2kg
W300×H100×L700 [mm]	48.0kg
W300×H100×L800 [mm]	55.0kg
W300×H100×L900 [mm]	62.0kg
W300×H100×L1000 [mm]	69.0kg

参考図



設置工程

STEP.1



所定位置



ジョイントプレートに専用ボルトと樹脂ワッシャーをセット



STEP.2



コンクリートアンカー
ブロック上から下穴を開け（口径12mm 深さ55mm以上）



アスファルトアンカー

STEP.3



各試験結果

ジョイントプレート（オプション）使用

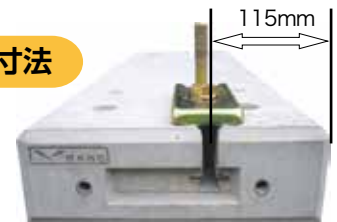
連結時引上げテスト



2.3mmA フラットバー使用



へりあき寸法



へりあき寸法 115mm
JIS B 8562で規定するアンカー位置の
へりあき寸法最小値 100mm

固定ボルト（レール使用）



ボルト引抜抵抗の作用点 上面より50mm
JIS B 8562で規定するアンカーの有効埋め
込み深さに準拠

ボルト引抜テスト



規格値(JIS B 8562 自販機据付基準) 12.50K N

曲げ強度テスト



8.37KN

河川・
護岸製品

擁壁類

道路製品類

横断溝類

側溝・
境界ブロック類

高速道路用
製品類

大型水路類

管渠類

その他