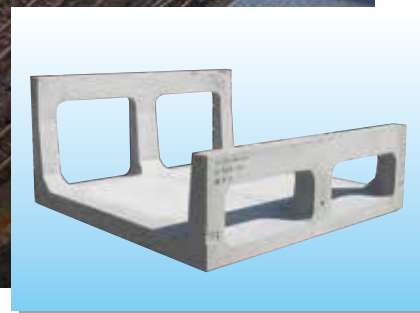
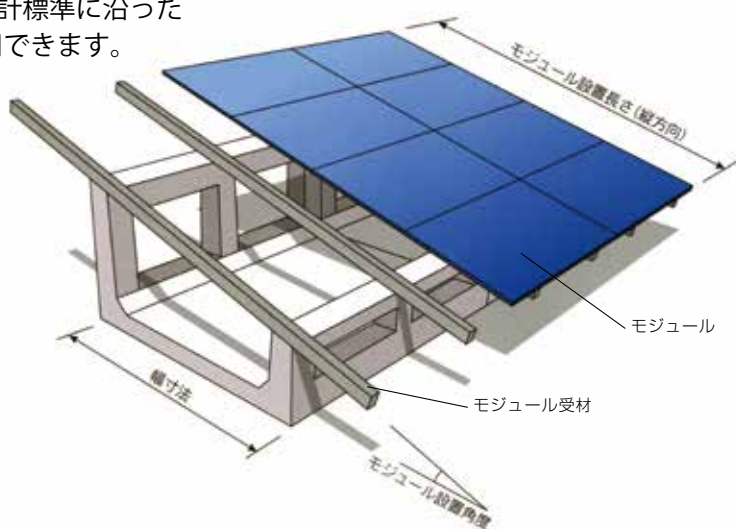


ソーラーキーパー

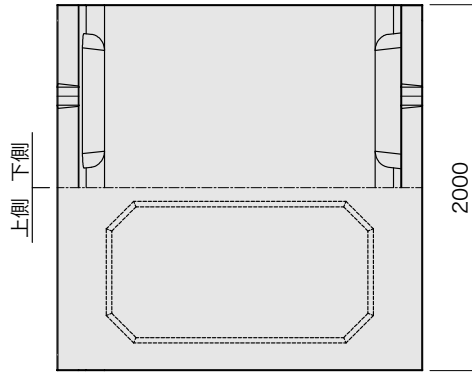


特長

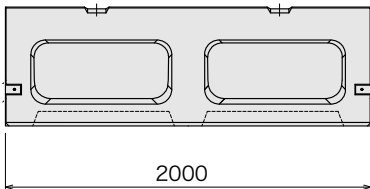
- 1 基礎工を必要とせず整地のみで平地、休耕地、陸屋根に設置可能です。
- 2 雑草の抑制効果もあり、メンテナンス費用を安価に抑えられます。
- 3 鋼製フレーム基礎架台と比較して耐久性に優れています。
- 4 様々なモジュール寸法に対応し、取付けが容易です。
- 5 モジュールの取付け角度は物件ごとに対応可能です。
- 6 JIS C 8955 太陽電池アレイ用支持物設計標準に沿った安定計算を実施するので、安心して使用できます。



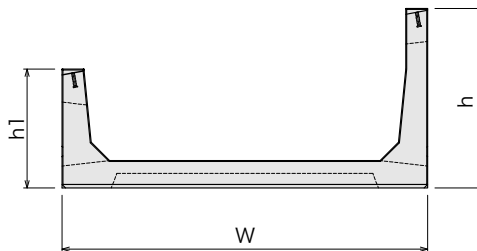
平面図・底面図



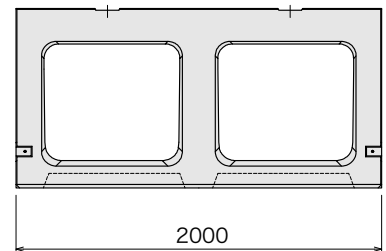
正面図



側面図



背面図



寸法表

呼 び	寸法(単位mm)			参考重量 (kg)	角度 (°)	備 考
	W	h1	h			
U-W20-10-F	2,000	650	982	1,453	10	底板窪み有
				1,855		底板窪み無
U-W15-10-F	1,500	631	874	1,297	10	T=131
		650	893	1,436		T=150
U-W20-15-F	2,000	650	1,154	1,554	15	底板窪み有
				1,956		底板窪み無
U-W15-15-F	1,500	631	1,001	1,371	15	T=131
		650	1,020	1,511		T=150

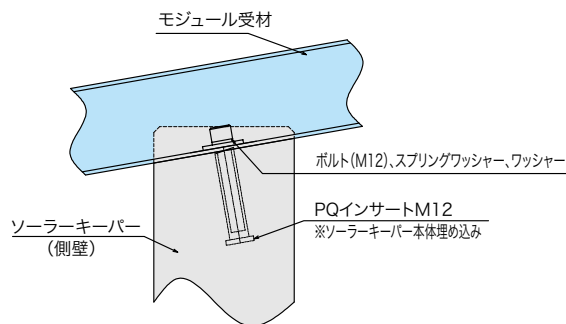
呼 び	寸法(単位mm)			参考重量 (kg)	角度 (°)	備 考
	W	h1	h			
U-W20-20-F	2,000	650	1,334	1,661	20	底板窪み有
				2,063		底板窪み無
U-W15-20-F	1,500	631	1,133	1,448	20	T=131
		650	1,152	1,588		T=150
U-W20-25-F	2,000	650	1,527	1,774	25	底板窪み有
				2,176		底板窪み無
U-W15-25-F	1,500	631	1,275	1,532	25	T=131
		650	1,294	1,671		T=150

架台強度計算時の準拠指針等

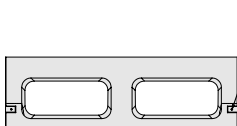
※建築基準法・同施行令他、施工細則及び日本建築学会の計算基準
※設計に用いた荷重：風圧荷重、地震荷重、積雪荷重の組み合わせ

※JIS C 8955 太陽電池アレイ用支持物設計標準

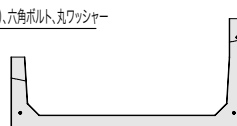
金具類取合い図



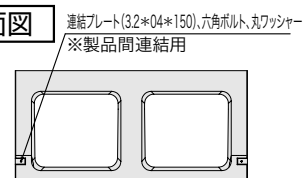
正面図



側面図



背面図



連結プレート(3.2*04*150)、六角ボルト、丸ワッシャー
※製品間連結用

ソーラーキーパー

施工手順



①基礎工(砕石等)



②製品敷設



③レールアンカー取付け



④製品連結



⑤モジュール受材取付け



⑥モジュール取付け

※ソーラーキーパーには施工手順写真③のレールアンカー及び④の製品連結金具は含みますが、⑤のモジュール受材や⑥のモジュール、モジュール固定に使用する金具類は含まれません。なお、ソーラーキーパーに付属する金具類は、予告無く変更する場合があります。

参考歩掛

10m当たり

名 称	単 位	数 量	備 考
土 木 世 話 役	人	0.333	
ブ ロ ッ ク 工	//	0.333	
普 通 作 業 員	//	1	
ソ ー ラ ー キ ー パ ー	基	5	L=2m
ラ フ テ レ ー ン ク レ ー ン	日	0.333	25t吊り賃料
雑 工 種	式	1	基礎砕石
諸 雑 費	//	1	

メーカー独自歩掛