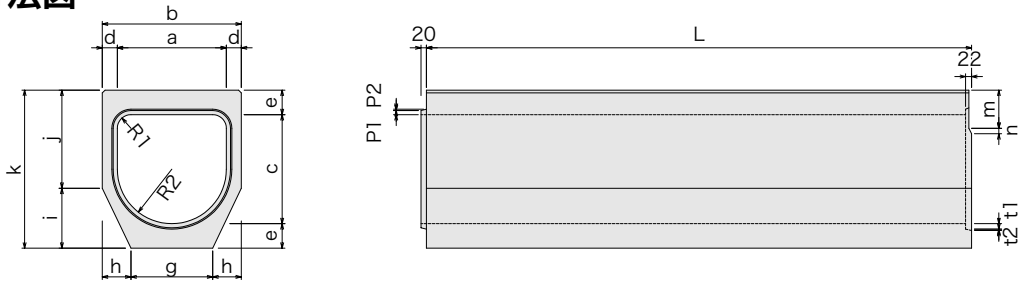


DO管(T-25)

横断暗渠



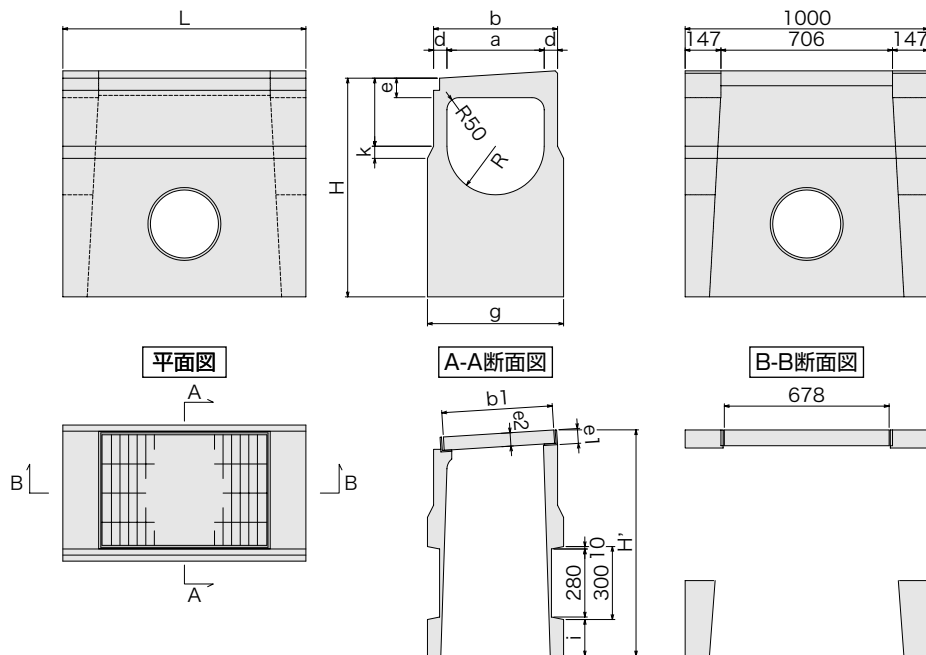
形状・寸法図



寸法表

呼び	寸法 (mm)																			参考重量 (kg)
	a	b	c	d	e	f	g	h	i	j	k	R1	R2	m	n	p1	p2	t1	t2	
300A	300	400	300	50	70	70	300	50	170	270	440	50	150	120	20	15	5	20	5	2000
400A	400	510	400	55	90	90	300	105	220	360	580	50	200	140	20	15	5	20	5	(1000)
500A	500	620	500	60	100	100	400	110	300	400	700	50	250	150	20	20	10	25	10	877(439)
600A	600	720	600	60	110	100	450	135	310	500	810	50	300	160	20	20	10	25	10	1084(542)
許容差	±3						—			±3			—						±3	

DO柵(T-25)



寸法表

呼び	寸法 (mm)																参考重量 (kg)
	a	b	b1	c	d	e	e'	e1	e2	g	H	H'	i	j	k	R	
300A	300	410	355	300	55	70	90	56	50	440	800	820	150	220	50	150	
400A	400	510	455	400	55	80	110	61	55	560	900	930	150	280	50	200	
許容差	±3			—			±3			—			—				