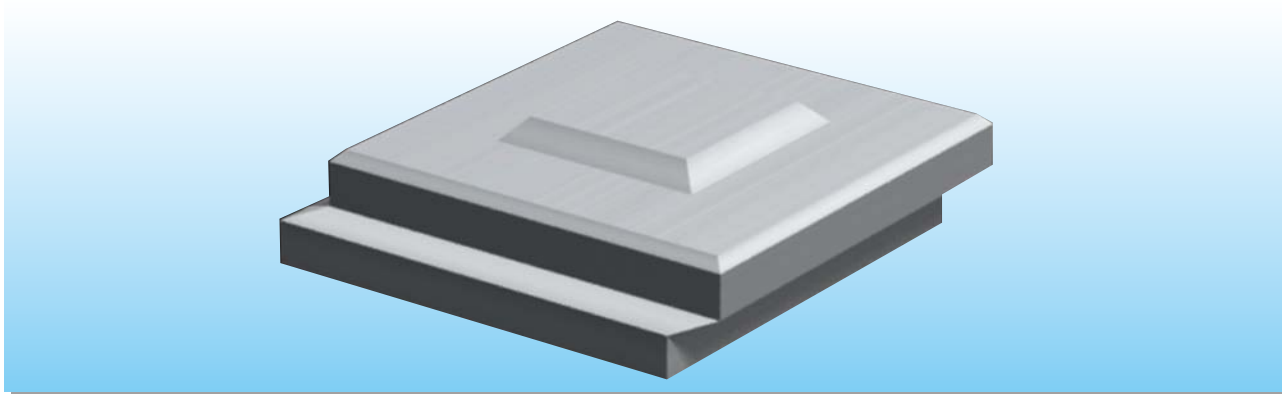
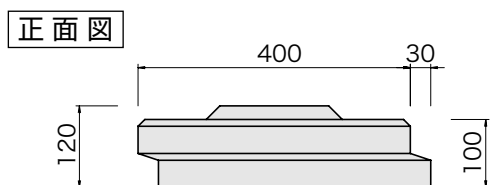
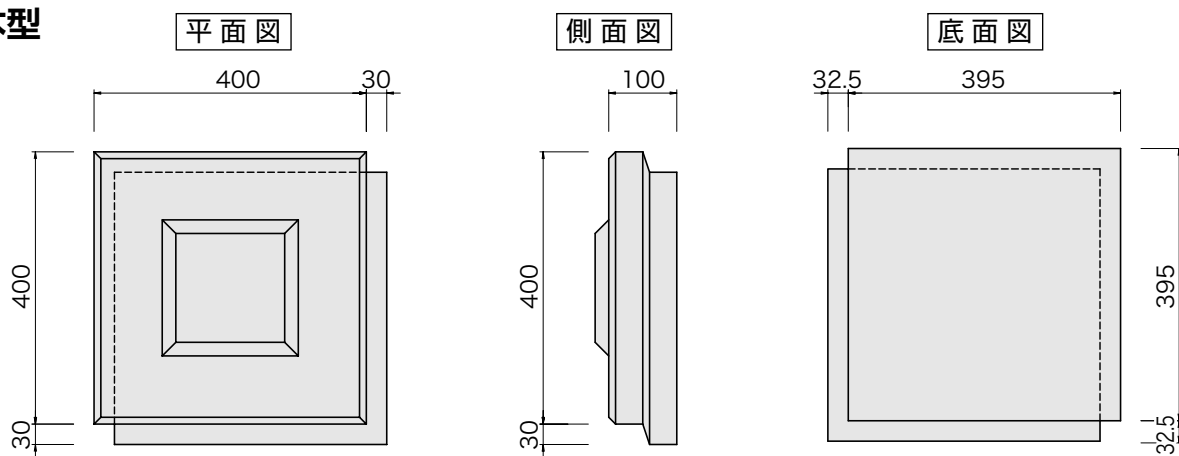


コンクリート平張ブロック



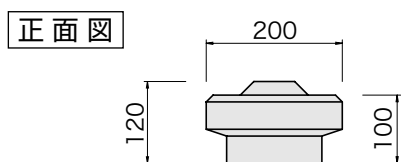
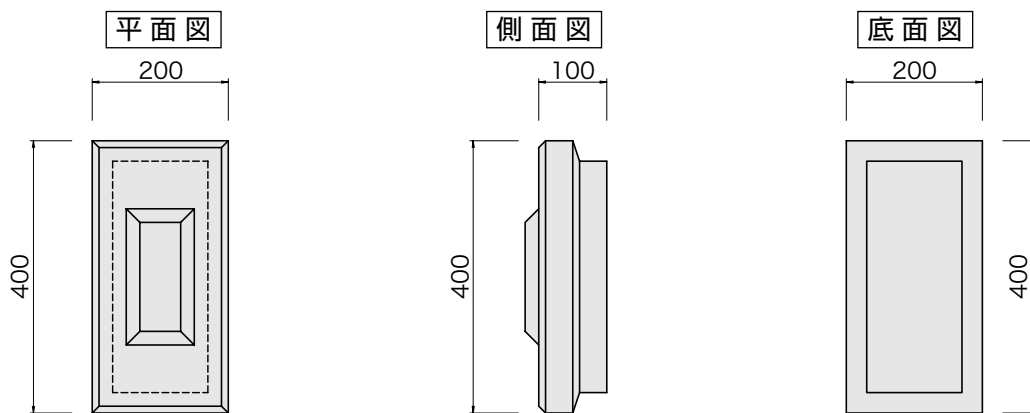
形状・寸法図

基本型



参考質量 39kg

1/2 型



参考質量 20kg