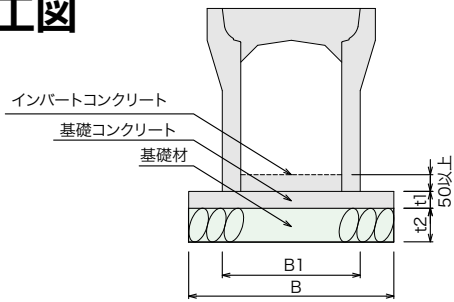
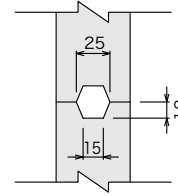


標準施工図

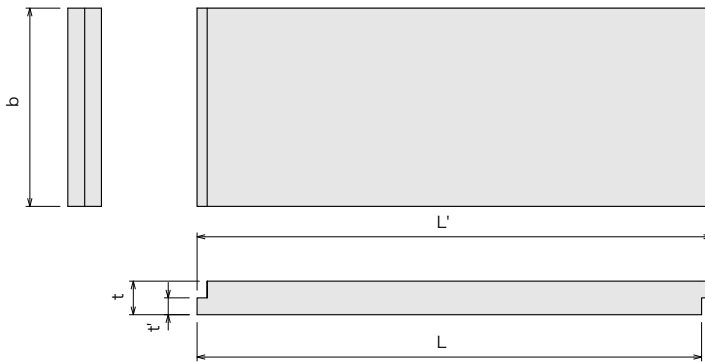


目地部詳細



呼称	基礎工							
	B (mm)	B1 (mm)	t1 (mm)	t2 (mm)	基礎材 (m ³)	基礎コンクリート (m ³)	型枠 (m ³)	本体 (本)
300×300~500	510	410	50	100	5.10	0.26	1.00	5
600~800	530	430			5.30	0.27		
900~1200	550	450			5.50	0.28		
400×400~600	620	520	70	100	6.20	0.43	1.40	5
700~900	640	540			6.40	0.45		
1000~1200	660	560			6.60	0.46		
500×500~800	740	640	90	100	7.40	0.67	1.80	5
900~1100	770	670			7.70	0.69		
1200~1400	790	690			7.90	0.71		
600×600~900	850	750	120	100	8.50	1.02	2.40	5
1000~1200	880	780			8.80	1.06		
1300~1500	900	800			9.00	1.08		

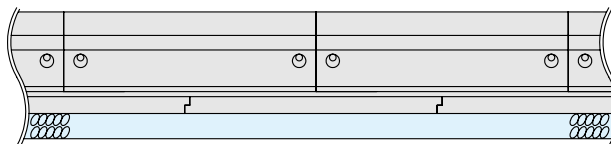
プレキャスト基礎版



側溝製品規格(全幅)に応じて選定してください。

呼び	寸法 (mm)					参考重量 (kg)
	b	t	t'	L	L'	
300	590	100	50	2000	2030	283
				1500	1530	213
400	700	100	50	2000	2030	336
				1500	1530	252
許容差	±3			±5		

標準施工図



※使用上にあたっては基礎版目地間と上載製品の目地をずらすようお願い致します。

河川・
護岸製品

擁壁類

道路製品類

横断溝類

側溝・
境界ブロック類

高速道路用
製品類

大型水路類

管渠類

その他