

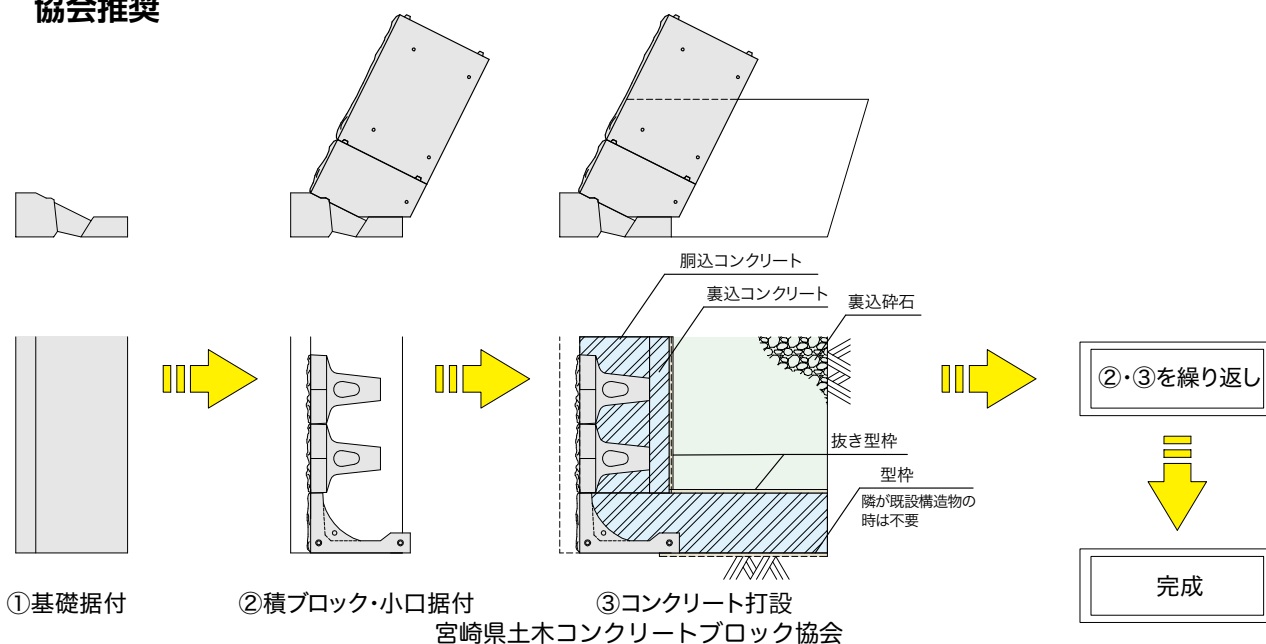
小口止ブロック



特長

- 1 ブロック積擁壁小口止工の型枠作業を低減できます。
- 2 ブロック表面が割石模様のため、自然環境にマッチします。
- 3 工場製品のため、品質の安定した製品を供給できます。
- 4 明度証明書を取得しており、平均明度は5.0となります。
- 5 テクスチャー証明書を取得しており、輝度の標準偏差（平均）52となります。

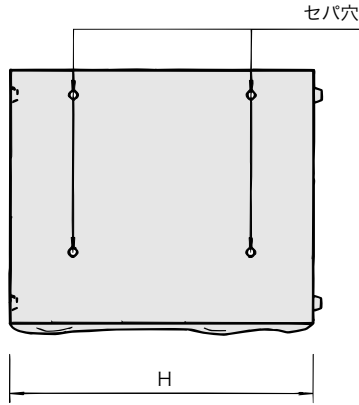
施工手順 協会推奨



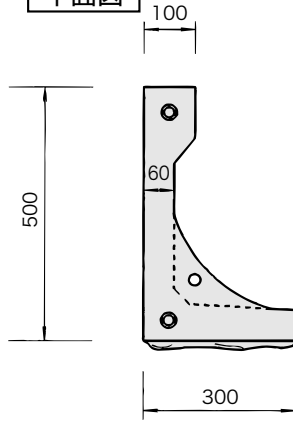
製品図

●基本型 (A型) (H=500・600・700)

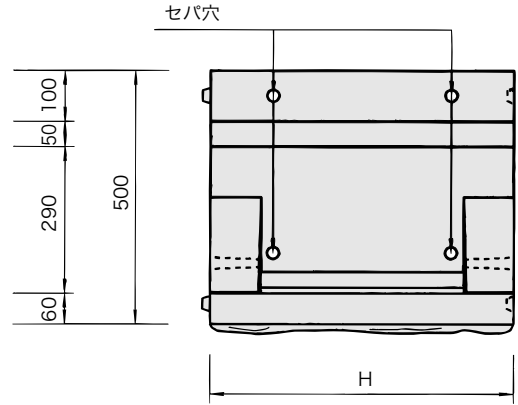
側面図(表)



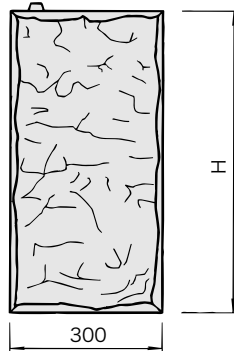
平面図



側面図(裏)



正面図



参考重量 (kg/個)

H=500 : 71kg

H=600 : 85kg

H=700 : 96kg

各サイズの胴込コンクリート量

H=500 : 0.047m³

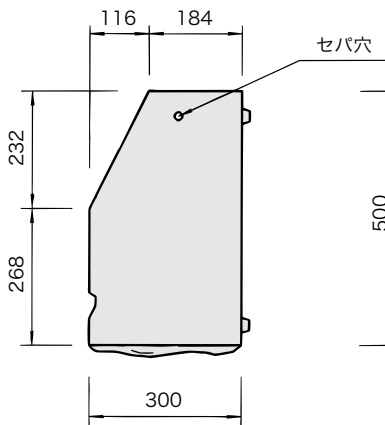
H=600 : 0.053m³

H=700 : 0.067m³

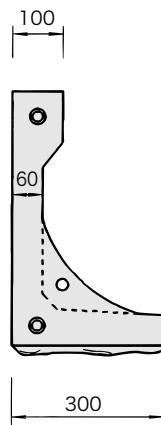
注) 小口止ブロック基本型 (A型) に左右の区別はありません。
天地を逆転して左右に使用できます。

●根石型 (B型) (左・右) (H=300)

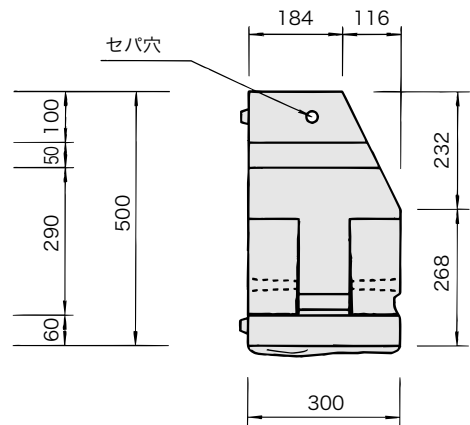
側面図(表)



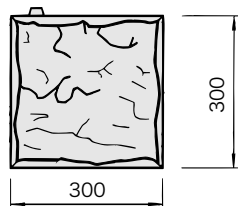
平面図



側面図(裏)



正面図



参考重量 (kg/個)

左・右共 41kg

注) 小口止ブロック根石型 (B型) には左右の区別があります。
上図の製品を左とします。