



経験工学が生んだ亀甲型積みブロックを環境調和型に優しくグレードアップしました。正六角ブロックは、昭和63年に宮崎県型として標準化し、今日までご好評いただいて参りましたが、近年の景観配慮へのご要望にお応えして粗面デザインを追加致しました。

特長

- 1 面は自然石から転写した割石模様であるため自然環境との調和に優れています。
- 2 面の不規則な岩肌模様が日光や自動車のライトを適度に拡散し、反射を低減します。
- 3 面のデザインを除き従来の宮崎県協会型積みブロックと品質、規格寸法はそのままの仕様です。
- 4 機能性や胴込めコンクリートの充填性には定評があります。
- 5 従来のブロックの控尻面中心部に直径13mm、深さ50mmの孔を設け、その孔に長さが裏抜型枠まで達する13mm程度の鉄筋を挿入し、ブロックを支持させることで、自立施工な積みブロックとして施工でき、作業性と施工コストを改善できる。



河川・
護岸製品

擁壁類

道路製品類

横断溝類

側溝・
境界ブロック類

高速道路用
製品類

大型水路類

管渠類

その他

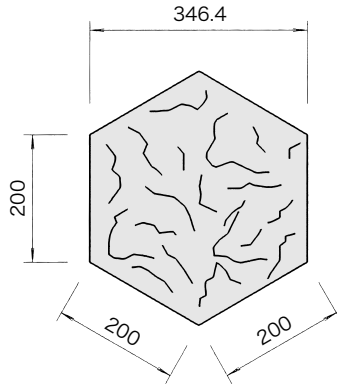
形状・寸法図

A-型

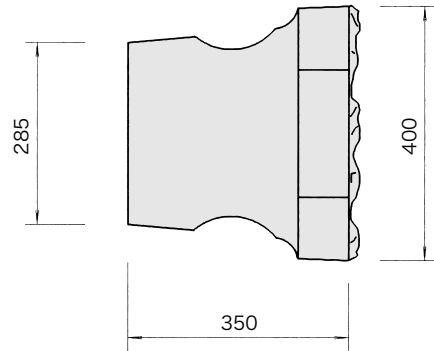
(基本型) JIS A 5371 附属書D 推奨仕様D-1 積みブロック 12A

単位 mm

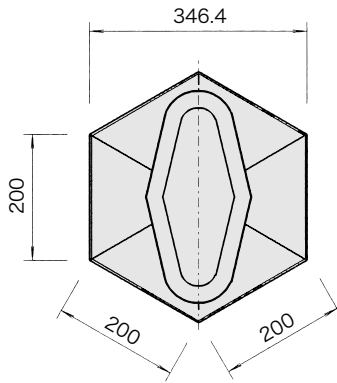
正面図



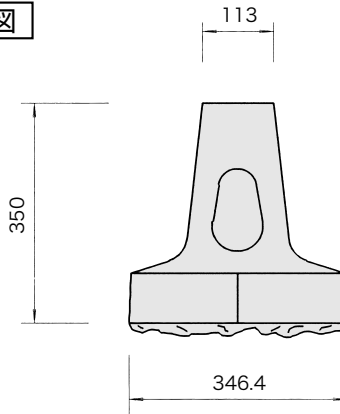
側面図



背面図



平面図



寸法の許容差：面1辺の長さ200について±3mm
控え長さ350について±5mm

参考重量：40.5kg/1個

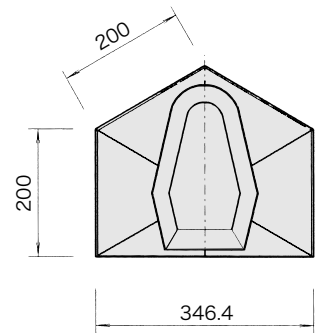
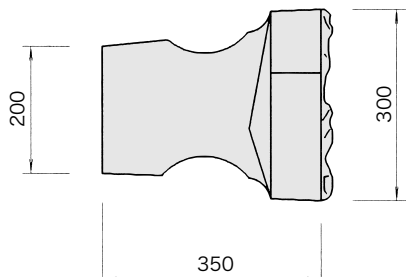
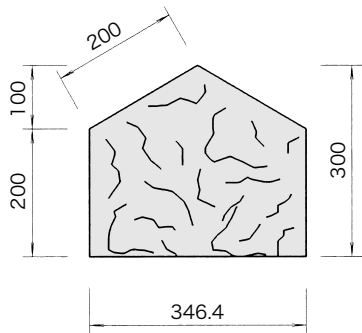
控え長さ：350mm

1個の体積：0.0166m³

B-20型

(根石・天端石用)

立ち上がり寸法 20cm



参考重量：32.0kg/1個

控え長さ：350mm

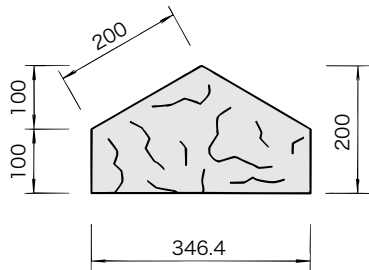
1個の体積：0.0130m³

宮崎県土木コンクリートブロック協会

形状・寸法図

B-10型

根石・天端石用
立ち上がり寸法 10cm

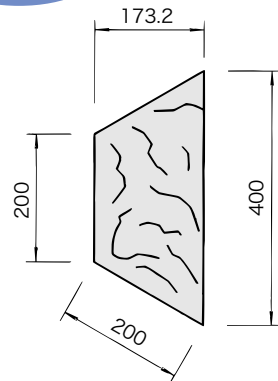


参考重量: 21.5kg/1個
控え長さ: 350mm
1個の体積: 0.0072m³

C-型

側石用

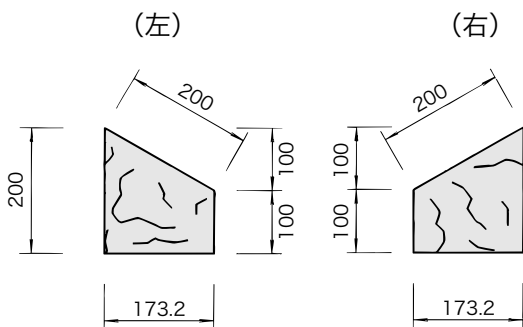
単位 mm



参考重量: 23.0kg/1個
控え長さ: 350mm
1個の体積: 0.0096m³

D-10型

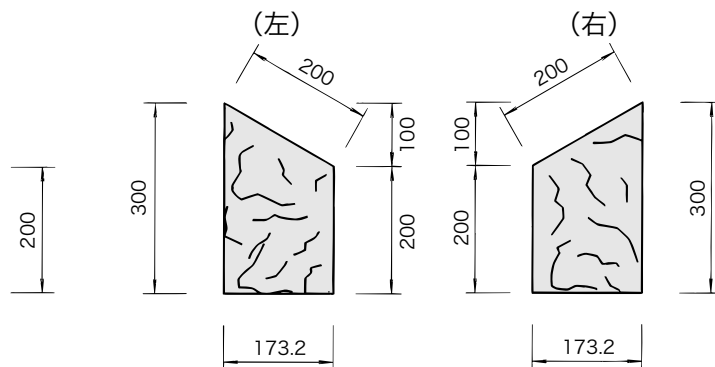
隅石用
立ち上がり寸法 10cm



参考重量: 12.3kg/1個
控え長さ: 350mm
1個の体積: 0.0054m³

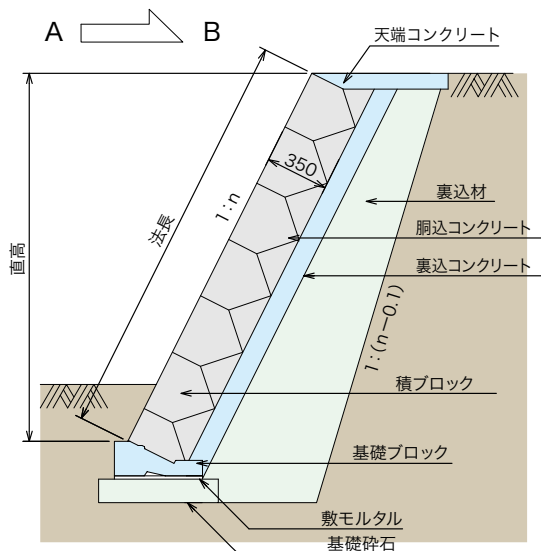
D-20型

隅石用
立ち上がり寸法 20cm

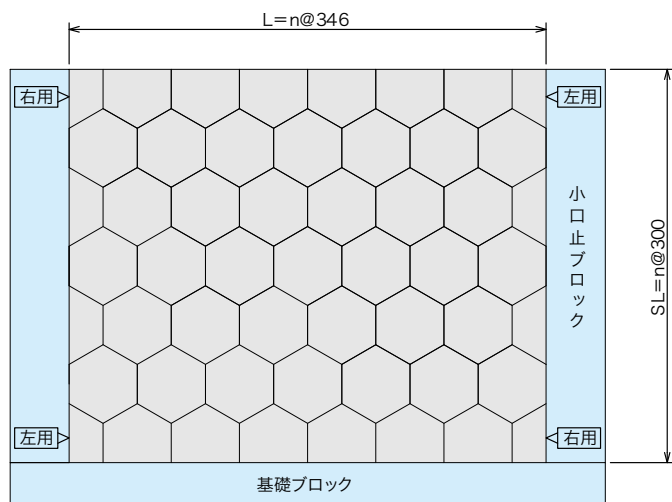


参考重量: 22.5kg/1個
控え長さ: 350mm
1個の体積: 0.0103m³

標準断面図



展開図(AからBの視点)



※隅石の右用・左用は、根石で使用する時を基本に名称を取り決めております。
天端で使用する際は、名称が逆となりますのでご注意ください。(上図をご参照下さい。)

施工歩掛例

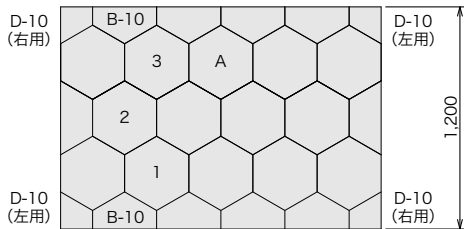
1.0㎡当たり

呼 び	材 料		職 種			
	個	㎡	世 話 役 人	ブロック工 人	普通作業員 人	ラフテレーンクレーン 日
基 本 型	9.62	0.185	0.02	0.07	0.12	0.04

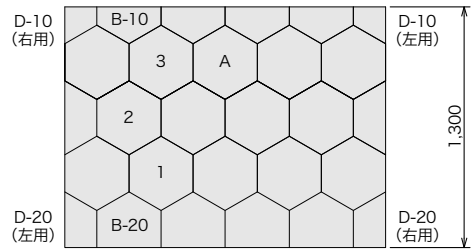
上記歩掛には、胴込コンクリート工の手間は含まれておりません。
ラフテレーンクレーンは15~16t吊りとする。

組積方法

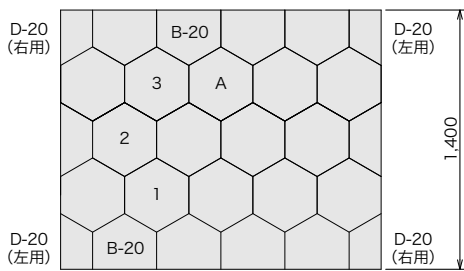
宮崎県協会型積みブロックは法長最低 30cm ~ 10cm 刻みで、延長は 0.3464m の整数倍にてご計画下さい。



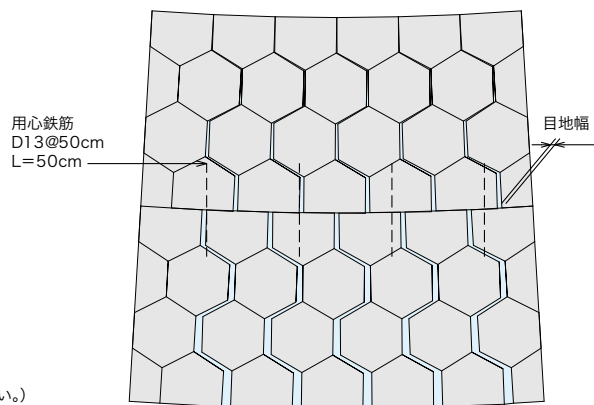
積み方 a : 根石・天端石共に B-10 型を用います。



積み方 b : 根石又は天端石 whichever 片方に B-10 型
一方には B-20 型を用います。



積み方 c : 根石・天端石共に B-20 型を用います。



小半径施工 : 目地幅が 50mm 以上になる箇所、根石・
天端石により縁を切って施工します。

※隅石の右用・左用は、根石で使用する時を基本に名称を取り決めております。
天端で使用する際は、名称が逆となりますのでご注意ください。(上図をご参照下さい。)

法長別延長10m当たりブロック所要数

法長 (m)	積み方	A型積段	A	B-10	B-20	C	D-10	D-20
0.3	a	0	0	57	0	0	2	0
0.4	b	0	0	29	28	0	0	2
0.5	c	0	0	0	57	0	0	2
0.6	a	1	28	58	0	2	0	0
0.7	b	1	28	29	29	2	0	0
0.8	c	1	28	0	58	2	0	0
0.9	a	2	57	57	0	2	2	0
1.0	b	2	57	29	28	2	0	2
1.1	c	2	57	0	57	2	0	2
1.2	a	3	85	58	0	4	0	0
1.3	b	3	85	29	29	4	0	0
1.4	c	3	85	0	58	4	0	0
1.5	a	4	114	57	0	4	2	0
1.6	b	4	114	29	28	4	0	2
1.7	c	4	114	0	57	4	0	2
1.8	a	5	142	58	0	6	0	0
1.9	b	5	142	29	29	6	0	0
2.0	c	5	142	0	58	6	0	0
2.1	a	6	171	57	0	6	2	0
2.2	b	6	171	29	28	6	0	2
2.3	c	6	171	0	57	6	0	2
2.4	a	7	199	58	0	8	0	0
2.5	b	7	199	29	29	8	0	0
2.6	c	7	199	0	58	8	0	0
2.7	a	8	228	57	0	8	2	0
2.8	b	8	228	29	28	8	0	2
2.9	c	8	228	0	57	8	0	2

法長 (m)	積み方	A型積段	A	B-10	B-20	C	D-10	D-20
3.0	a	9	256	58	0	10	0	0
3.1	b	9	256	29	29	10	0	0
3.2	c	9	256	0	58	10	0	0
3.3	a	10	285	57	0	10	2	0
3.4	b	10	285	29	28	10	0	2
3.5	c	10	285	0	57	10	0	2
3.6	a	11	313	58	0	12	0	0
3.7	b	11	313	29	29	12	0	0
3.8	c	11	313	0	58	12	0	0
3.9	a	12	342	57	0	12	2	0
4.0	b	12	342	29	28	12	0	2
4.1	c	12	342	0	57	12	0	2
4.2	a	13	370	58	0	14	0	0
4.3	b	13	370	29	29	14	0	0
4.4	c	13	370	0	58	14	0	0
4.5	a	14	399	57	0	14	2	0
4.6	b	14	399	29	28	14	0	2
4.7	c	14	399	0	57	14	0	2
4.8	a	15	427	58	0	16	0	0
4.9	b	15	427	29	29	16	0	0
5.0	c	15	427	0	58	16	0	0
5.1	a	16	456	57	0	16	2	0
5.2	b	16	456	29	28	16	0	2
5.3	c	16	456	0	57	16	0	2
5.4	a	17	484	58	0	18	0	0
5.5	b	17	484	29	29	18	0	0
5.6	c	17	484	0	58	18	0	0