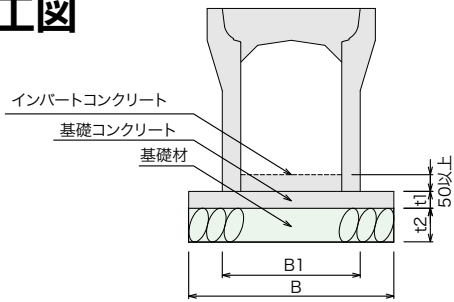


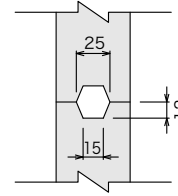
呼称 axh	寸法 (mm)									参考重量 (kg/本)						
	A	H	d1	d2	h1	h2	c	g	L							
300×300	500	445	45	55	95	150	55	50	2000	360						
400		545				150	55			410						
500		645				150	55			460						
600		745				160	65			570						
700		845				160	65			630						
800		945				160	65			690						
900		1045				170	75			835						
1000		1145				170	75			905						
1100		1245				170	75			975						
1200		1345				170	75			1045						
400×400		610				560	50			55	110	160	60	50	2000	490
500	660		160	60	545											
600	760		160	60	600											
700	860		170	70	725											
800	960		170	70	790											
900	1060		170	70	855											
1000	1160		180	80	1015											
1100	1260		180	80	1090											
1200	1360		180	80	1165											
500×500	720		675	55	55	125		170	70			50	2000			660
600			775					170	70							725
700		875	170				70	790								
800		975	170				70	855								
900		1075	180				85	1045								
1000		1175	180				85	1125								
1100		1275	180				85	1205								
1200		1375	190				95	1400								
1300		1475	190				95	1490								
1400		1575	190				95	1580								
600×600		830	790				60	60	140	180	75			50	2000	830
700	890		180	75	900											
800	990		180	75	970											
900	1090		180	75	1040											
1000	1190		190	90	1250											
1100	1290		190	90	1335											
1200	1390		190	90	1420											
1300	1490		200	100	1625											
1400	1590		200	100	1720											
1500	1690		200	100	1815											
許容差	±3		±3	-	-	-				-	-	-	±6			-

※L=1000の製品も作成致します。

## 標準施工図

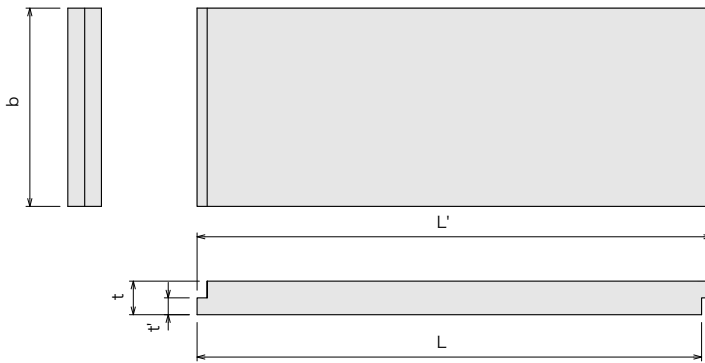


## 目地部詳細



呼称	基礎工							
	B (mm)	B1 (mm)	t1 (mm)	t2 (mm)	基礎材 (m <sup>3</sup> )	基礎コンクリート (m <sup>3</sup> )	型枠 (m <sup>3</sup> )	本体 (本)
300×300~500	510	410	50	100	5.10	0.26	1.00	5
600~800	530	430			5.30	0.27		
900~1200	550	450			5.50	0.28		
400×400~600	620	520	70	100	6.20	0.43	1.40	5
700~900	640	540			6.40	0.45		
1000~1200	660	560			6.60	0.46		
500×500~800	740	640	90	100	7.40	0.67	1.80	5
900~1100	770	670			7.70	0.69		
1200~1400	790	690			7.90	0.71		
600×600~900	850	750	120	100	8.50	1.02	2.40	5
1000~1200	880	780			8.80	1.06		
1300~1500	900	800			9.00	1.08		

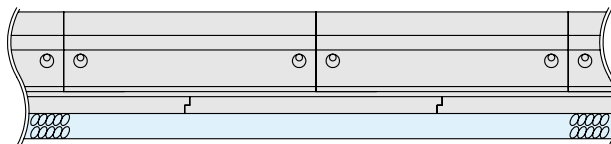
## プレキャスト基礎版



側溝製品規格(全幅)に応じて選定してください。

呼び	寸法 (mm)					参考重量 (kg)
	b	t	t'	L	L'	
300	590	100	50	2000	2030	283
				1500	1530	213
400	700	100	50	2000	2030	336
				1500	1530	252
許容差	±3			±5		

## 標準施工図



※使用上にあたっては基礎版目地間と上載製品の目地をずらすようお願い致します。

河川・  
護岸製品

擁壁類

道路製品類

横断溝類

側溝・  
境界ブロック類

高速道路用  
製品類

大型水路類

管渠類

その他