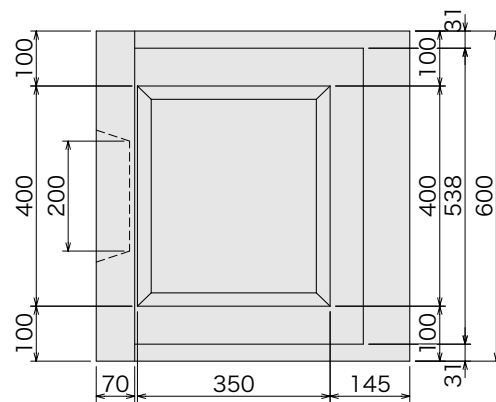


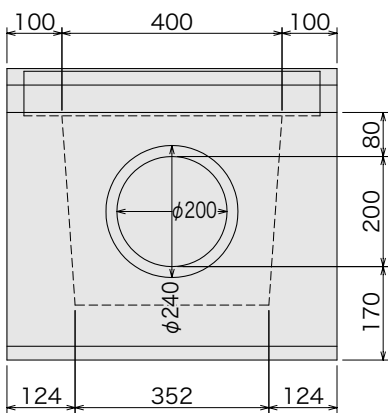
路面集水柵Ⅱ型



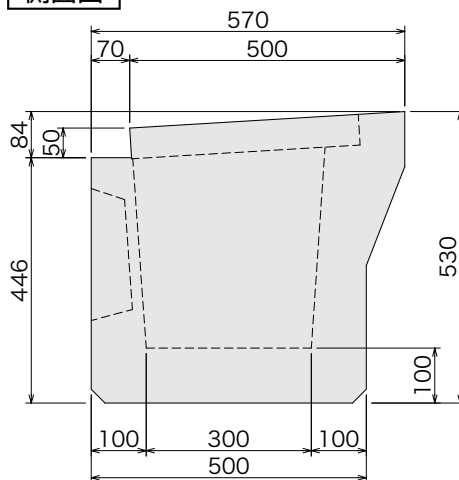
平面图



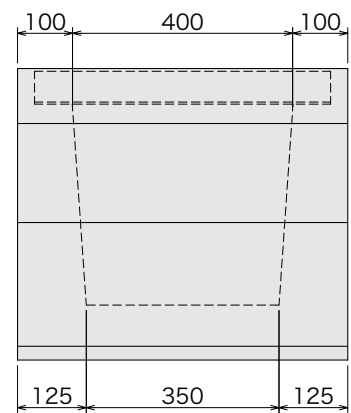
正面图



侧面图



背面图



製品重量:250kg