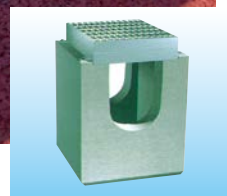
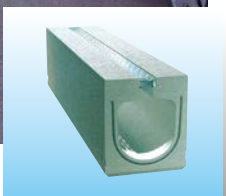
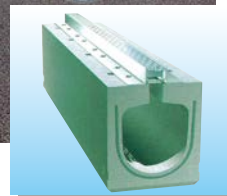
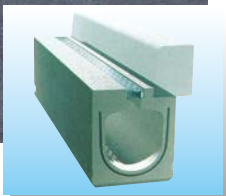


SK ロードレイン I 型



特 長

排水溝概念を一変させた円形水路、その機能をさらに進化させ且つ、コストパフォーマンスをも身に付けた新世代の円形水路、これがロードレイン I 型です。

円形水路のパイオニアとしての5つのHigh Performanceを追求し、他に類を見ない排水溝として自信をもってお届けいたします。

1. High-economical (高経済性)
2. High-function (高機能性)
3. High-construct (高施工性)
4. High-quality (高品質性)
5. High-beauties (高美観性)

使用目的に応じて、スタンダードタイプ、乗り入れタイプ、アングルタイプ、横断タイプを御使用いただけます。

(全てのタイプに、排水舗装用対応タイプもご用意できます。)

又それぞれに専用の集水柵もございます。

縦断として T-25 に対応しています。(横断については、別途御相談下さい。)

河川・
護岸製品

擁壁類

道路製品類

横断溝類

側溝・
境界ブロック類

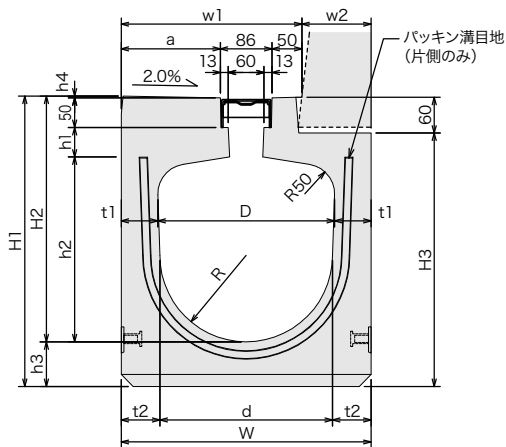
高速道路用
製品類

大型水路類

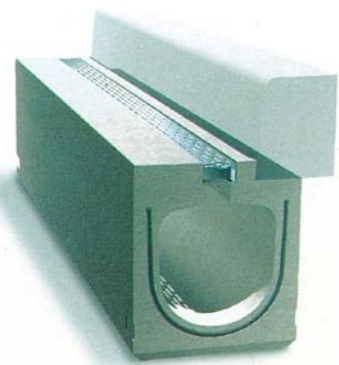
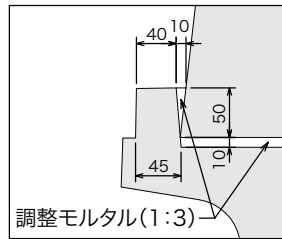
管渠類

その他

縦断用スタンダードタイプ



《詳細図》

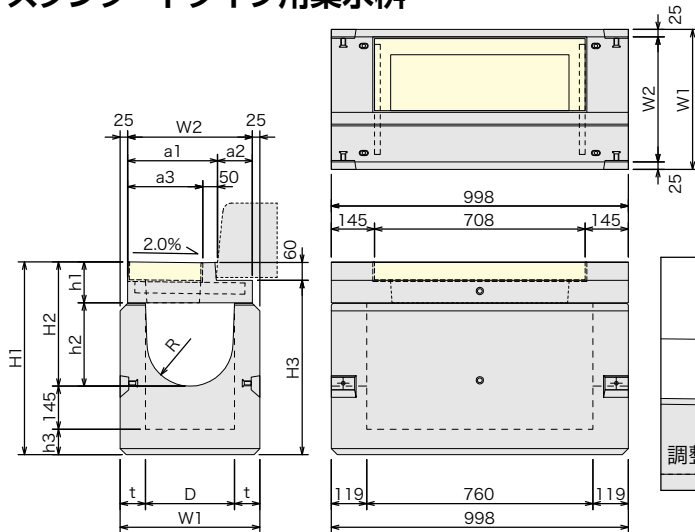


※排水性舗装用タイプもご用意できます。

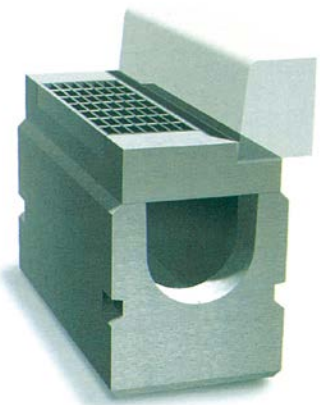
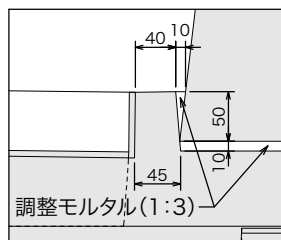
| 規格 D | W | H1 | H2 | H3 | w1 | w2 | a | h1 | h2 | h3 | h4 | t1 | t2 | d | R | 参考重量(kg) | | |
|---------|-----|-----|-----|-----|-----|-----|-----|-----|----|-----|-----|----|----|-----|-----|----------|------|------|
| | | | | | | | | | | | | | | | | 1.0m | 2.0m | |
| 200x | 200 | 310 | 372 | 302 | 311 | 248 | 62 | 112 | 40 | 210 | 70 | 2 | 55 | 60 | 190 | 95 | 160 | 320 |
| | 250 | 360 | 433 | 363 | 371 | 273 | 87 | 137 | 50 | 260 | 70 | 3 | 55 | 60 | 240 | 120 | 205 | 410 |
| 250x | 300 | 360 | 483 | 413 | 421 | 273 | 87 | 137 | 50 | 310 | 70 | 3 | 55 | 63 | 234 | 117 | 220 | 445 |
| | 400 | | 410 | 75 | 66 | | | | | 228 | | | | 114 | 255 | 515 | | |
| | 300 | | 488 | 413 | 426 | | | | | 310 | | | | 75 | 65 | 290 | 145 | 260 |
| 300x | 400 | 420 | 593 | 513 | 531 | 303 | 117 | 167 | 50 | 410 | 80 | 3 | 60 | 68 | 284 | 142 | 295 | 595 |
| | 500 | | 510 | 80 | 71 | | | | | 278 | | | | 139 | 330 | 665 | | |
| | 400 | | 600 | 515 | 536 | | | | | 410 | | | | 85 | 75 | 390 | 195 | 385 |
| 400x | 500 | 540 | 705 | 615 | 641 | 363 | 177 | 227 | 50 | 510 | 90 | 5 | 70 | 78 | 384 | 192 | 430 | 865 |
| | 600 | | 610 | 90 | 81 | | | | | 378 | | | | 189 | 470 | 940 | | |
| | 500 | | 731 | 631 | 666 | | | | | 510 | | | | 100 | 90 | 490 | 245 | 580 |
| 500x | 600 | 670 | 836 | 731 | 771 | 428 | 242 | 292 | 65 | 610 | 105 | 6 | 85 | 93 | 484 | 242 | 630 | 1270 |
| | 700 | | 710 | 105 | 96 | | | | | 478 | | | | 239 | 680 | 1360 | | |

※Dは公称寸法です。

スタンダードタイプ用集水柵



《詳細図》

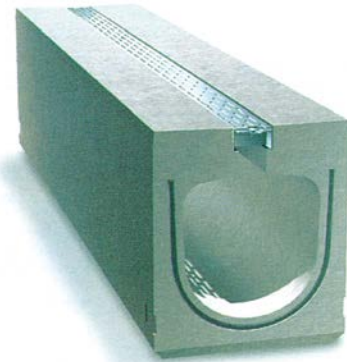
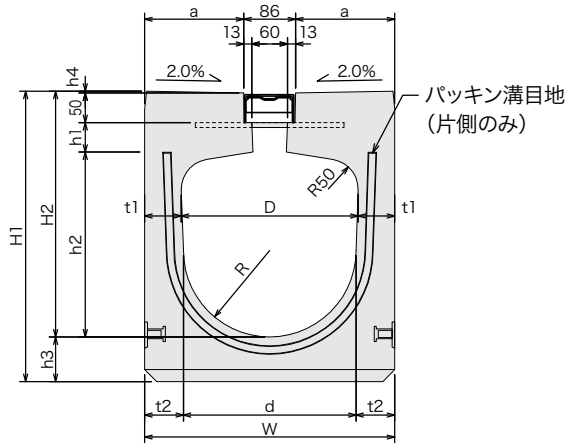


※バリアフリー対応として細目ノンスリップ用もご用意できます。

| 規格 D | W1 | W2 | H1 | H2 | H3 | a1 | a2 | a3 | h1 | h2 | h3 | t | R | 参考重量(kg) | | | |
|---------|-----|-----|-----|------|-----|------|-----|-----|-----|-----|-----|-----|-----|----------|------|-----|-----|
| | | | | | | | | | | | | | | 1.0m | 2.0m | | |
| 200x | 200 | 360 | 310 | 532 | 307 | 471 | 248 | 62 | 198 | 127 | 178 | 80 | 85 | 95 | 270 | | |
| | 250 | 360 | 310 | 593 | 368 | 531 | 273 | 87 | 223 | 138 | 228 | 80 | 80 | 120 | 315 | | |
| 300 | 410 | 360 | 643 | 418 | 581 | 278 | | | | | | | | | 335 | | |
| 400 | 410 | 360 | 743 | 518 | 681 | 378 | | | | | | | | | 375 | | |
| 300x | 300 | 470 | 420 | 648 | 418 | 586 | 303 | 117 | 253 | 138 | 278 | 85 | 85 | 145 | 375 | | |
| | 400 | | | 748 | 518 | 686 | | | | | | | | | 378 | 85 | 420 |
| | 500 | | | 848 | 618 | 786 | | | | | | | | | 478 | 460 | |
| 400x | 400 | 590 | 540 | 760 | 520 | 696 | 363 | 177 | 313 | 160 | 358 | 95 | 95 | 195 | 525 | | |
| | 500 | | | 860 | 620 | 796 | | | | | | | | | 458 | 95 | 570 |
| | 600 | | | 960 | 720 | 896 | | | | | | | | | 558 | 615 | |
| 500x | 500 | 720 | 670 | 891 | 636 | 826 | 428 | 242 | 378 | 181 | 453 | 110 | 110 | 245 | 740 | | |
| | 600 | | | 991 | 736 | 926 | | | | | | | | | 553 | 795 | |
| | 700 | | | 1091 | 836 | 1026 | | | | | | | | | 653 | 845 | |

SK ロードレインI型

縦断用乗り入れタイプ

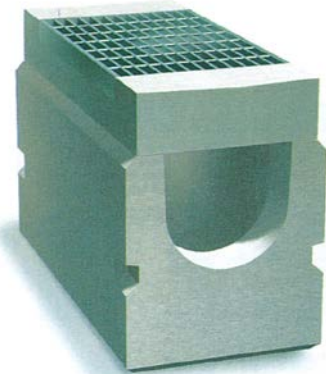
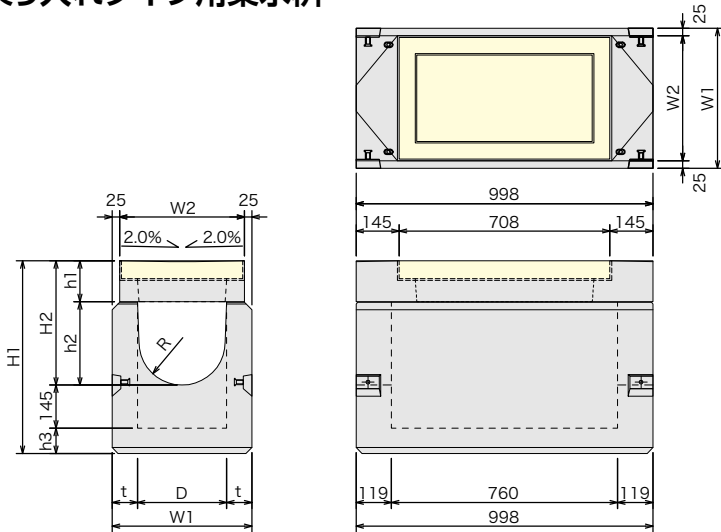


※排水性舗装用タイプもご用意できます。

| 規格 D | W | H1 | H2 | a | h1 | h2 | h3 | h4 | t1 | t2 | d | R | 参考重量(kg) | | | | | |
|---------|-----|-----|-----|-----|----|-----|-----|----|----|----|-----|-----|----------|------|-----|-----|-----|------|
| | | | | | | | | | | | | | 1.0m | 2.0m | | | | |
| 200× | 200 | 310 | 372 | 112 | 40 | 210 | 70 | 2 | 55 | 60 | 190 | 95 | 170 | 340 | | | | |
| | 250 | | 433 | | | 260 | | | | | | | 60 | 240 | 120 | 215 | 435 | |
| 250× | 300 | 360 | 483 | 137 | 50 | 310 | 70 | 3 | 55 | 63 | 240 | 117 | 235 | 470 | | | | |
| | 400 | | 588 | | | 410 | | | | | | | 75 | 66 | 228 | 114 | 270 | 540 |
| | 300 | | 488 | | | 310 | | | | | | | 75 | 65 | 290 | 145 | 275 | 555 |
| 300× | 400 | 420 | 593 | 167 | 50 | 410 | 80 | 3 | 60 | 68 | 284 | 142 | 310 | 625 | | | | |
| | 500 | | 693 | | | 510 | | | | | | | 80 | 71 | 278 | 139 | 350 | 700 |
| | 400 | | 600 | | | 410 | | | | | | | 85 | 75 | 390 | 195 | 410 | 825 |
| 400× | 500 | 540 | 705 | 227 | 50 | 510 | 90 | 5 | 70 | 78 | 384 | 192 | 455 | 910 | | | | |
| | 600 | | 805 | | | 610 | | | | | | | 90 | 81 | 378 | 189 | 495 | 990 |
| | 500 | | 731 | | | 510 | | | | | | | 100 | 90 | 490 | 245 | 610 | 1230 |
| 500× | 600 | 670 | 836 | 292 | 65 | 610 | 105 | 6 | 85 | 93 | 484 | 242 | 665 | 1335 | | | | |
| | 700 | | 936 | | | 710 | | | | | | | 105 | 96 | 478 | 239 | 710 | 1430 |

※Dは公称寸法です。

乗り入れタイプ用集水柵

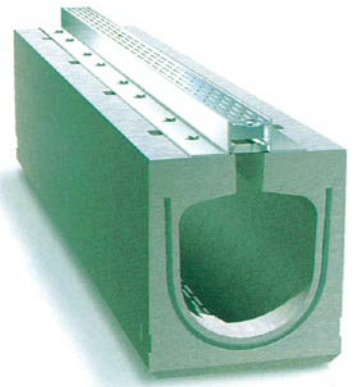
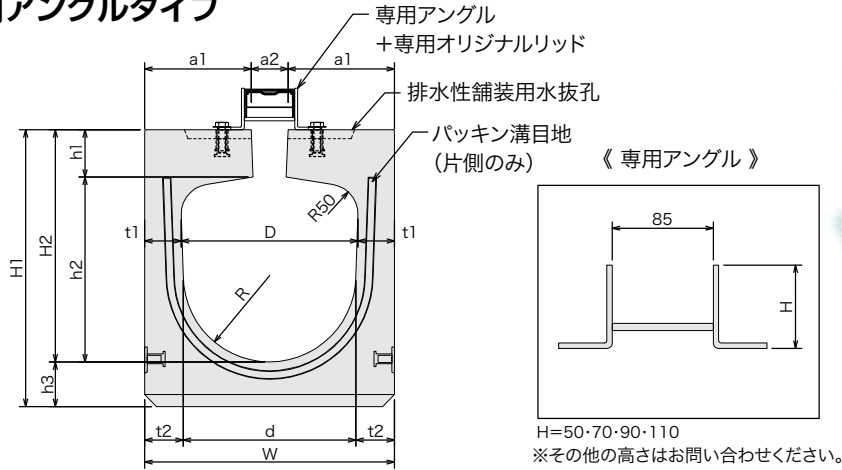


※バリアフリー対応として細目ノンスリップ用もご用意できます。

| 規格 D | W1 | W2 | H1 | H2 | h1 | h2 | h3 | t | R | 参考重量(kg) | |
|---------|-----|-----|-----|------|-----|-----|-----|-----|-----|----------|-----|
| | | | | | | | | | | | |
| 200× | 200 | 360 | 310 | 532 | 307 | 127 | 178 | 80 | 85 | 95 | 265 |
| | 250 | | | 593 | 368 | 228 | 278 | | | 305 | |
| 250× | 300 | 410 | 360 | 643 | 418 | 138 | 278 | 80 | 80 | 120 | 325 |
| | 400 | | | 743 | 518 | | 378 | | | 365 | |
| | 300 | | | 648 | 418 | | 278 | | | 365 | |
| 300× | 400 | 470 | 420 | 748 | 518 | 138 | 378 | 85 | 85 | 145 | 410 |
| | 500 | | | 848 | 618 | | 478 | | | 450 | |
| | 400 | | | 760 | 520 | | 358 | | | 505 | |
| 400× | 500 | 590 | 540 | 860 | 620 | 160 | 458 | 95 | 95 | 195 | 550 |
| | 600 | | | 960 | 720 | | 558 | | | 595 | |
| | 500 | | | 891 | 636 | | 453 | | | 710 | |
| 500× | 600 | 720 | 670 | 991 | 736 | 181 | 553 | 110 | 110 | 245 | 765 |
| | 700 | | | 1091 | 836 | | 653 | | | 815 | |

新興工材株式会社

縦断用アングルタイプ



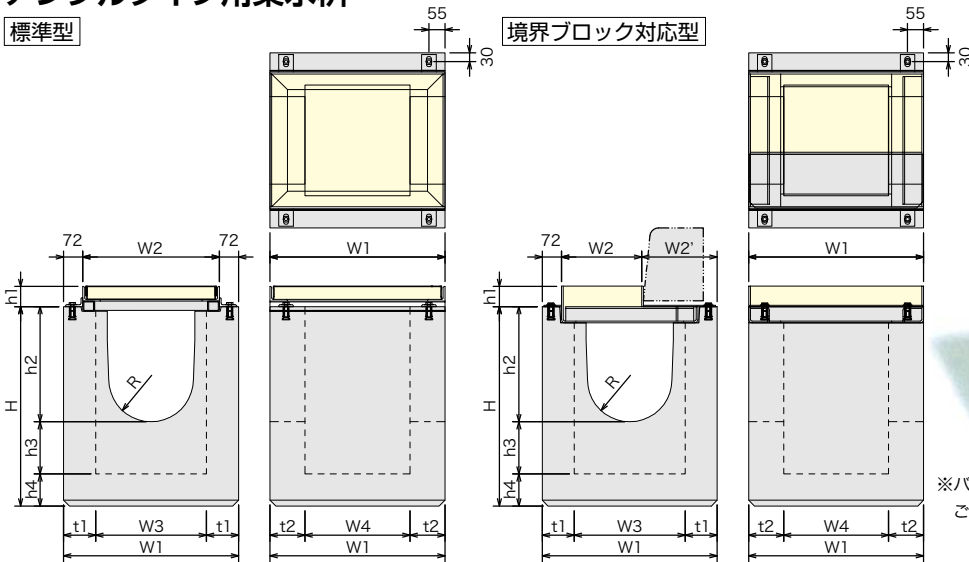
| 規格 D | W | H1 | H2 | a1 | a2 | h1 | h2 | h3 | t1 | t2 | d | R | 参考重量(kg) | | | |
|---------|-----|-----|-----|-----|-----|----|-----|-----|-----|----|-----|-----|----------|------|------|------|
| | | | | | | | | | | | | | 1.0m | 2.0m | | |
| 200x | 200 | 310 | 350 | 280 | 124 | 62 | 70 | 210 | 70 | 55 | 60 | 190 | 95 | 160 | 325 | |
| | 250 | 310 | 410 | 340 | 124 | 62 | 70 | 260 | 70 | 55 | 60 | 240 | 120 | 205 | 415 | |
| 250x | 300 | 360 | 460 | 390 | 149 | 62 | 80 | 310 | 70 | 55 | 63 | 234 | 117 | 220 | 445 | |
| | 400 | | 565 | 490 | | | | 410 | | | 75 | 66 | 228 | 114 | 255 | 515 |
| | 300 | | 465 | 390 | | | | 310 | | | 75 | 65 | 290 | 145 | 260 | 525 |
| 300x | 400 | 420 | 570 | 490 | 179 | 62 | 80 | 410 | 80 | 60 | 68 | 284 | 142 | 300 | 600 | |
| | 500 | | 670 | 590 | | | | 510 | | | 80 | 71 | 278 | 139 | 335 | 675 |
| | 400 | | 585 | 500 | | | | 410 | | | 85 | 75 | 390 | 195 | 400 | 800 |
| 400x | 500 | 540 | 690 | 600 | 239 | 62 | 90 | 510 | 90 | 70 | 78 | 384 | 192 | 445 | 890 | |
| | 600 | | 790 | 700 | | | | 610 | | | 90 | 81 | 378 | 189 | 485 | 975 |
| | 500 | | 715 | 615 | | | | 510 | | | 100 | 90 | 490 | 245 | 595 | 1200 |
| 500x | 600 | 670 | 820 | 715 | 303 | 64 | 105 | 610 | 105 | 85 | 93 | 484 | 242 | 650 | 1305 | |
| | 700 | | 920 | 815 | | | | 610 | | | 105 | 96 | 478 | 239 | 695 | 1400 |

※Dは公称寸法です。

アングルタイプ用集水柵

標準型

境界ブロック対応型



※バリアフリー対応として細目ノンスリップ用もご用意できます。

“h1”寸法一覧表

| 規格 | W1 | W2 | W3 | W4 | H | h2 | h3 | h4 | t1 | t2 | R | 参考重量(kg) | 側溝アンクル高 | | | |
|----------------|----------|-----|-----|-----|-----|------|-----|-----|-----|-----|-----|----------|---------|------|------|-------|
| | | | | | | | | | | | | | H-50 | H-70 | H-90 | H-110 |
| 200x | 200 | 500 | 356 | 280 | 260 | 574 | 285 | 179 | 110 | 120 | 95 | 220 | 50 | 70 | 90 | 110 |
| 300x (250x) | 300(250) | 600 | 456 | 380 | 360 | 684 | 395 | 179 | 110 | 120 | 145 | 340 | | | | |
| | 400(400) | | | | | 784 | 495 | | | | | 410 | | | | |
| | 500 | | | | | 884 | 595 | | | | | 495 | | | | |
| 400x | 400 | 700 | 556 | 460 | 440 | 804 | 505 | 179 | 120 | 130 | 195 | 495 | | | | |
| | 500 | | | | | 904 | 605 | | | | | 540 | | | | |
| | 600 | | | | | 1004 | 705 | | | | | 585 | | | | |
| 500x | 500 | 800 | 656 | 540 | 540 | 914 | 620 | 164 | 130 | 130 | 245 | 670 | | | | |
| | 600 | | | | | 1014 | 720 | | | | | 725 | | | | |
| | 700 | | | | | 1114 | 820 | | | | | 775 | | | | |

※“参考重量”は柵本体の参考重量です。受枠・グレーチング・嵩上げ材の重量は別途お問い合わせください。
 ※“h1”寸法は一覧表を参照ください。
 ※境界ブロック対応型のW2・W2'寸法は一覧表をご参照ください。

境界ブロック対応型“W2”“W2'”対応

| 規格 | W2 | W2' |
|------|-----|-----|
| 200x | 220 | 208 |
| 300x | 269 | 259 |
| 400x | 319 | 309 |
| 500x | 369 | 359 |

河川・
護岸製品

擁壁類

道路製品類

横断溝類

側溝・
境界ブロック類

高速道路用
製品類

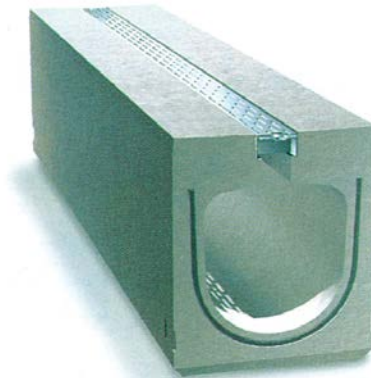
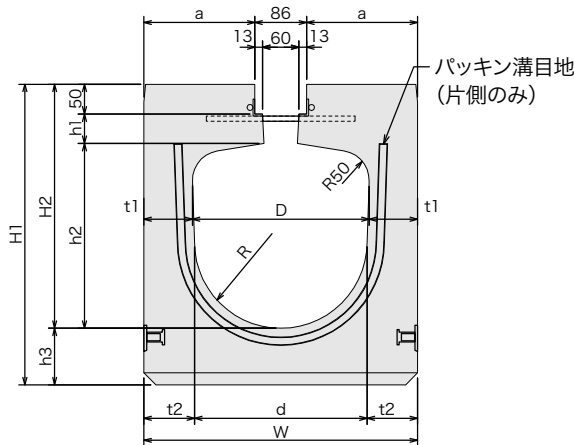
大型水路類

管渠類

その他

SK ロードレインI型

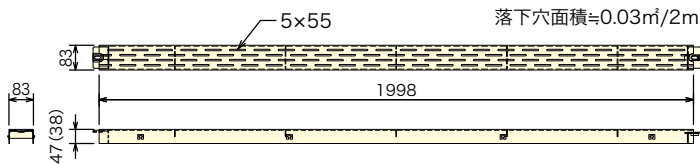
ロードレイン横断タイプ



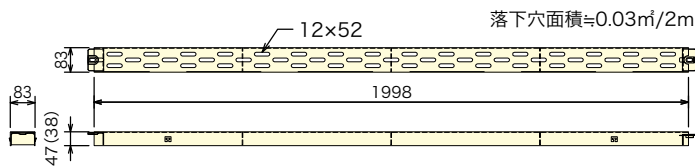
| 規格 | | W | H1 | H2 | a | h1 | h2 | h3 | t1 | t2 | d | R | J | 参考重量(kg) | | | | |
|------|-----|-----|-----|-----|-----|----|-----|-----|-----|-----|-----|-----|-----|----------|------|-----|------|------|
| D | | | | | | | | | | | | | | 1.0m | 2.0m | | | |
| 250× | 250 | 400 | 450 | 360 | 157 | 50 | 260 | 90 | 75 | 80 | 240 | 120 | 370 | 280 | 565 | | | |
| | 300 | | | | | | | | | | | | | 83 | 234 | 117 | 310 | 615 |
| | 400 | | | | | | | | | | | | | 86 | 228 | 114 | 355 | 710 |
| 300× | 300 | 460 | 505 | 410 | 187 | 50 | 310 | 95 | 80 | 85 | 290 | 145 | 425 | 350 | 700 | | | |
| | 400 | | | | | | | | | | | | | 88 | 284 | 142 | 395 | 795 |
| | 500 | | | | | | | | | | | | | 91 | 278 | 139 | 455 | 910 |
| 400× | 400 | 610 | 630 | 510 | 262 | 50 | 410 | 120 | 105 | 110 | 390 | 195 | 550 | 565 | 1135 | | | |
| | 500 | | | | | | | | | | | | | 113 | 384 | 192 | 630 | 1260 |
| | 600 | | | | | | | | | | | | | 116 | 378 | 189 | 695 | 1395 |
| 500× | 500 | 770 | 775 | 625 | 342 | 65 | 510 | 150 | 135 | 140 | 490 | 245 | 695 | 880 | 1760 | | | |
| | 600 | | | | | | | | | | | | | 143 | 484 | 242 | 955 | 1915 |
| | 700 | | | | | | | | | | | | | 146 | 478 | 239 | 1045 | 2090 |

専用オリジナルリッド

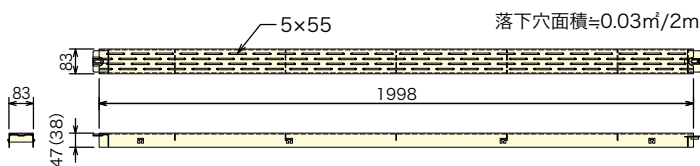
バリアフリー対応タイプ



パンチ穴タイプ



バリアフリーノンスリップ仕様



※アングルH-50の時は()内の寸法です。

※その他の仕様・規格は別途お問い合わせください。

SK側溝専用開発されたオリジナルリッド(鋼製蓋)は、必要十分な排水面積が確保されている反面、側溝内に流入する土砂は格子タイプに比べ1/5程度に削減できますので、維持管理面でも効果的です。

更に安全対策として、オリジナルリッド側面に跳ね上げ防止用の爪が4ヶ所設けてある他、オリジナルリッド同士がすべてボルト連結にて固定されます。

又、R施工や施工の延びにも対応した構造になっております。

ノンスリップ仕様においては、特殊加工により表面に0.5mmから0.9mmの突起部を設け、滑りづらい仕様になっており、既存商品と同価格で提供させていただきます。

