



スピード土留 プレハブ緑化工法は 法面安定工法のイメージを変えました。

特長

- 1 SPグリーンⅢ型の特徴はスピード土留プレハブ工法で示されるとおり大型のコンクリート製品の重機施工により工期の短縮が図れます。
- 2 SPグリーンⅢ型は道路土工指針における「通常のブロック積（石積）擁壁に準じた構造の大型ブロック積擁壁」です。また、単体が扶壁式擁壁構造となっていますので、安定性が大きく、組み上げることにより擁壁として強固な構造物となります。
- 3 雨水等が開口部からだけでなく壁背面からも植生スペースの土に浸透するため、管理面での散水の必要が特にありません。
- 4 植栽スペースが大きく、低木類のものから中木類のものまで幅広い活着が望めます。その為施工後の景観も自然状態近く迄復元できます。
- 5 現場に応じて姉妹品のSPブロックⅢ -1 型と併用することで、下段の視野の範囲を緑化にして上段を法留めにする組み合わせ（または逆の場合）も可能です。

施工例



河川・
護岸製品

擁壁類

道路製品類

横断溝類

側溝・
境界ブロック類

高速道路用
製品類

大型水路類

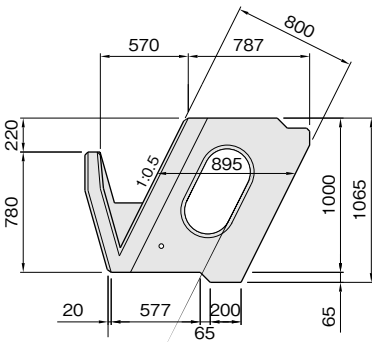
管渠類

その他

寸法図

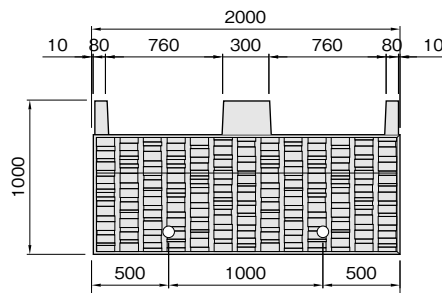
(単位:mm)

側面図



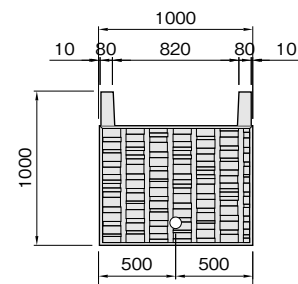
A型

正面図



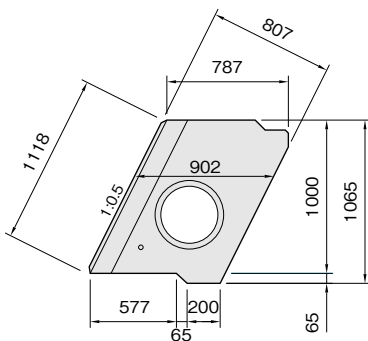
B型

正面図

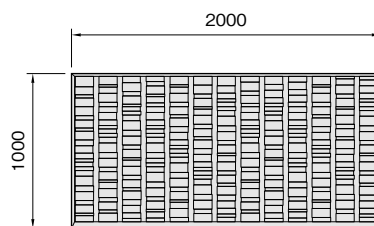


根石ブロック

側面図



正面図



区分	参考重量(kg)	胴込土体積(m ³)
A型	1363	1.660
B型	787	0.785
根石ブロック	1368	1.197

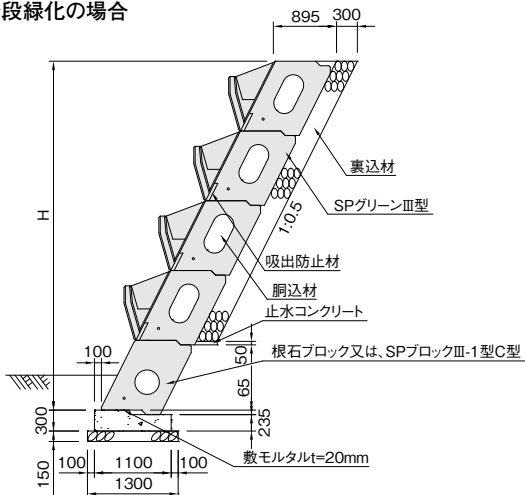
積み上げ方法参考断面図



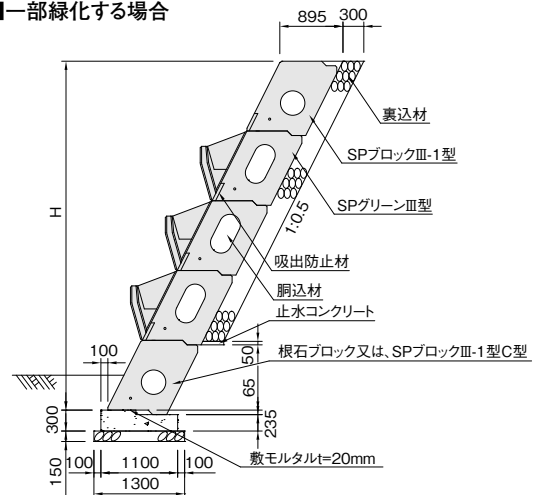
■用途

- 1.道路工事の緑化土留工。
- 2.工場等の敷地の緑化土留工。
- 3.観光地及び公園での緑化土留工。
- 4.その他、環境整備地での緑化土留工。

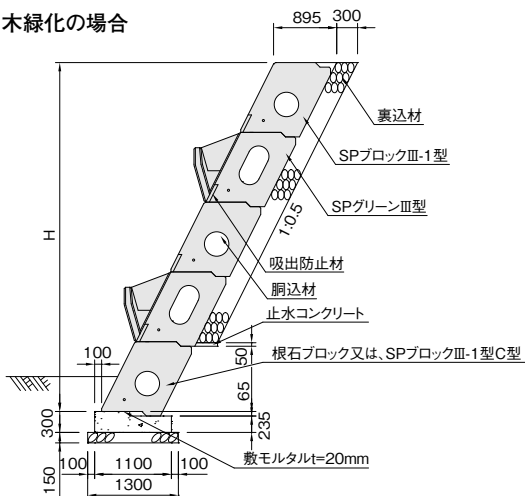
■全段緑化の場合



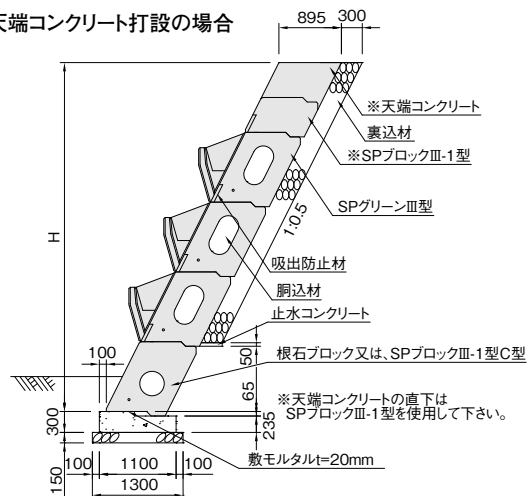
■一部緑化する場合



■中木緑化の場合



■天端コンクリート打設の場合



参考歩掛

高さ= 7.0 m ,延長= 100.0 m ,面積= 782.6m²(1:0.5)
(8.0段積:最上段と最下段はSPブロックⅢ-1 C型を組み合わせ使用の場合)

工種	名称	規格	単位	数量	摘要
本体	SPグリーンⅢ	A型(L=2.0m H=1.0m)	個	300	
	SPブロックⅢ-1	C型(L=2.0m H=0.5m)	個	100	
据付工 ※注(2)	重機 ※注(1)	ラフテレーンクレーン(16t吊)	日	17.39	23個/日据付
	世話役		人	8.70	0.5人/日
	特殊作業員		人	26.09	1.5人/日
	普通作業員		人	43.48	2.5人/日
	諸雑費 ※注(3)		式	1.00	労務・クレーン賃料合計の2%
胴込工	胴込材 ※注(4)	購入土又は現地発生土	m ³	555.90	(材・工共)
	吸出防止材	不織布(300×300×10mm)	m ²	63.00	
掘削、埋め戻し、諸経費は除きます。					
基礎工、天端工は別途計上して下さい。 ※注(5)					

※注(1) 使用重機は現場条件に合わせて下さい。

※注(2) SPブロックⅢ-1・SPグリーンⅢの据付工は全て同じで、胴込工を含みません。

※注(3) 諸雑費は敷モルタルの材料・均し費用であり、労務費・クレーン賃料の合計額に2%を乗じた金額を上限として計上して下さい。

※注(4) SPグリーンⅢの胴込土の数量はタイプ別胴込土体積(P131)を参照して下さい。

尚、SPブロックⅢ-1の数量は「SPブロックⅢ-1、Ⅲ-2、Ⅲ-3」を参照して下さい。

※注(5) 裏込材、止水コンクリートを計上して下さい。

参考資料

当社のSPグリーンⅢ型は、樹木の育成に重要な水分の補給を遮断する胴込・裏込コンクリートを必要としない事やSPブロックⅢ-1型との組み合わせにより植樹スペース(高さ)の制限が広がる事から植栽する樹木の選定範囲も多種に及びます。下記に代表的な樹木を掲載しますのでそれぞれの用途・生育特性を考慮の上、使用して下さい。

和名	科・属名	樹木形状タイプ	成長	生育特性	用途
キャラボク	イチイ科 イチイ属	常緑針葉樹	遅い	耐陰○,耐寒性◎	視距確保
ハイバクシン	ヒノキ科 ビャクシン属	〃	〃	耐陰○,耐乾○ 移植はやや困難	グランドカバー利用
アオキ	ミズキ科 アオキ属	常緑広葉樹	速い	耐陰◎,病虫害少	都市環境に強い
オオムラサキツツジ ヒラドツツジ リュウキュウツツジ	ツツジ科 ツツジ属	〃	〃	強健生育旺盛 観賞性:高(開花) 大気浄化◎	広範な利用
カンツバキ	ツバキ科 ツバキ属	〃	遅い	耐陰○,樹高は低い 観賞性:高(花期長)	遮蔽はタチカンツバキ利用
ハナゾノツクバネ ウツギ(アベリア)	スイカズラ科 ツクバネウツギ属	〃	速い	耐陰○,耐乾○ 観賞性:高(花期長)	道路法面大気浄化
マメツゲ	モチノキ科 モチノキ属	〃	遅い	耐陰○,耐乾○ 移植は容易	都市環境に強い
ビヨウヤナギ (改良種ヒペリカム)	オトギリソウ科 オトギリソウ属	〃	速い	耐寒性○,剪定不要	道路法面
トベラ	トベラ科 トベラ属	〃	〃	耐陰○,耐乾○ 移植は困難	遮蔽利用は樹高を高くする
アキグミ	グミ科 グミ属	〃	〃	耐乾○,耐寒性◎ やせ土や雑草に強い	道路法面の先駆植物
アジサイ	ユキノシタ科 アジサイ属	落葉広葉樹	〃	耐陰○ 土壌を選ばず生育	道路法面
ハコネウツギ	スイカズラ科 タニウツギ属	〃	〃	土壌を選ばず生育	道路法面の先駆植物
コトネアスター類	バラ科 コトネアスター属	常緑地被植物	普通	耐乾性◎ 立性と這性がある	道路法面
セイヨウキヅタ (ヘデラ・ヘリクス)	ウコギ科 キズタ属	常緑つる植物	速い	登攀性△,ナツツタとの混植により○	道路法面

『道路の樹木』(社)道路緑化保全協会より抜粋