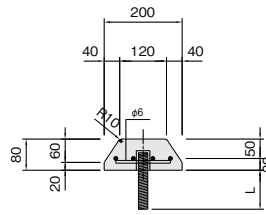
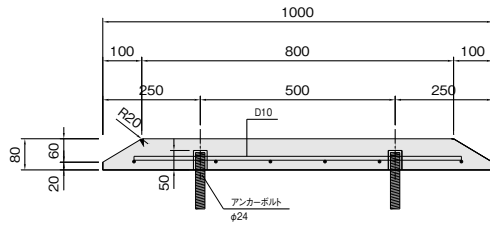


中央分離帯ブロック

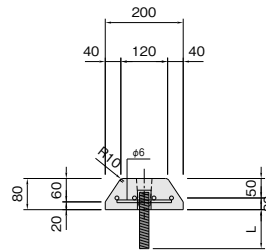
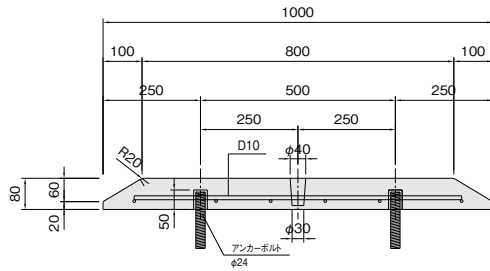
寸法図

(単位:mm)

中央分離帯ブロック 120/200×80×1000



参考重量 33kg



参考重量 33kg

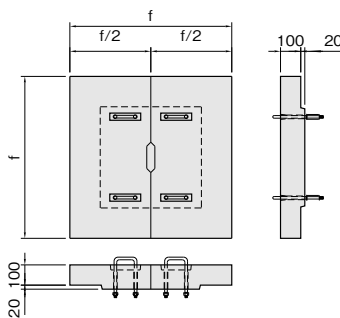
アンカーボルト長	使用用途(場所)
L=100mm	土工部用
L=70mm	橋梁部用
L=50mm	〃

Dc/Ds (蓋)

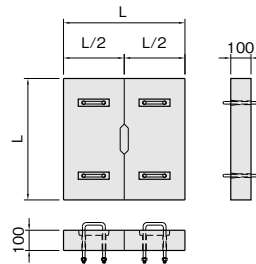
寸法図

(単位:mm)

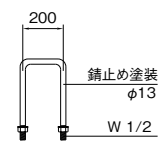
Dc-柵用重ね蓋



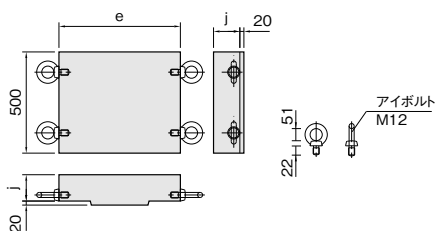
Dc(D)-柵用落し蓋



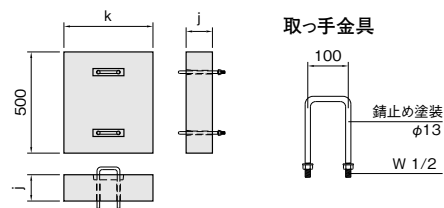
取っ手金具



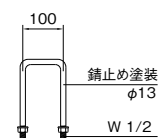
Ds-U1, Ds-U2側溝用重ね蓋



Ds-U(D1), Ds-U(D2)側溝用落し蓋



取っ手金具



F柵

寸法図

(単位:mm)

河川・
護岸製品

擁壁類

道路製品類

横断溝類

側溝・
境界ブロック類

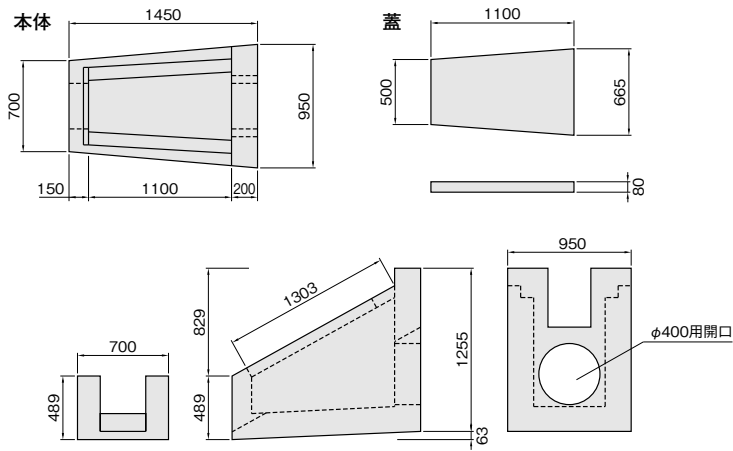
高速道路用
製品類

大型水路類

管渠類

その他

F柵 F-0.40 (1:1.8)



Dc柵

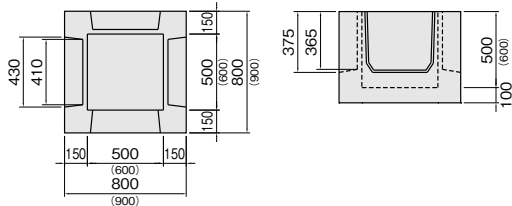
寸法図

(単位:mm)

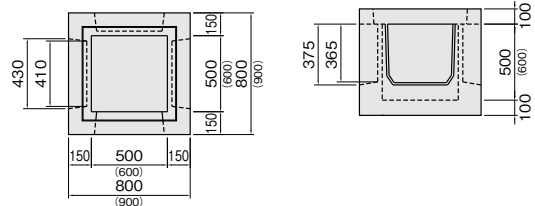
Dc柵-500構造図 ◎柵 本体(ノックアウト3面)

Dc(D)柵-500構造図 ◎柵 本体(ノックアウト3面)

()は600タイプの寸法



()は600タイプの寸法



注1) 上記の図は底付タイプの寸法図です。

注2) 集水口の大きさは、鉄筋コンクリートU型側溝(JISA5305)の300B、及びPUL300のサイズまで接続可能です。

注3) 面取り・吊り孔・テーパー等製作上必要に応じて加工する場合があります。

高速道路用製品寸法表

寸法表

(単位:mm)

■ 高速道路用製品

呼 び 名	寸 法(mm)	型 状	参考重量(kg)		
蓋Ds-Ū1	0.3	現場側溝重ね蓋  ※Ū ₁ は輪荷重(T-14)横断に使用可 Ū ₂ は輪荷重(T-20)横断に使用可	105		
	0.36		124		
	0.45		161		
	0.5		182		
	0.6		217		
	0.6		217		
	0.8		295		
蓋Ds-Ū2	0.3		127		
	0.36		157		
	0.45		198		
	0.5		225		
	0.6		274		
	0.6		274		
	0.8		377		
蓋Ds-Ū(D1)	0.3	現場側溝落し蓋  ※Ū(D1)は輪荷重(T-14)横断に使用可 Ū(D2)は輪荷重(T-20)横断に使用可	72		
	0.36		88		
	0.45		118		
	0.5		134		
	0.6		167		
	0.6		167		
	0.8		235		
蓋Ds-Ū(D2)	0.3		88		
	0.36		113		
	0.45		148		
	0.5		168		
	0.6		213		
	0.6		213		
	0.8		306		
重ね蓋Dc̄	0.5	柵用重ね蓋 	86		
	0.6		110		
	0.7		138		
	0.7		157		
	0.8		195		
	0.8		195		
	0.9		231		
落し蓋Dc̄(D)	0.5	柵用落し蓋 	45		
	0.6		61		
	0.7		80		
	0.8		101		
	0.8		101		
	0.9		125		
F柵 F柵用蓋 重ね柵	Dc	 F柵 F柵用蓋 重ね柵(Dc) 落し柵(Dc(D))	1,650		
			φ400(1:1.8)	128	
			1,100×500/665×80	360	
			0.5×0.5×0.5(底付)	450	
			0.5×0.5×0.6(底無し)	540	
			0.5×0.5×0.7(底無し)	630	
	Dc		0.5×0.5×0.8(底無し)	585	
			0.6×0.6×0.6(底付)	693	
			0.6×0.6×0.7(底無し)	855	
			0.6×0.6×0.8(底無し)	420	
			Dc(D)	0.5×0.5×0.5(底付)	510
				0.5×0.5×0.6(底無し)	600
0.5×0.5×0.7(底無し)	690				
0.5×0.5×0.8(底無し)	661				
Dc(D)	0.6×0.6×0.6(底付)	769			
	0.6×0.6×0.7(底無し)	931			
	0.6×0.6×0.8(底無し)				