

# 路面集水柵Ⅱ型



河川・  
護岸製品

擁壁類

道路製品類

横断溝類

側溝・  
境界ブロック類

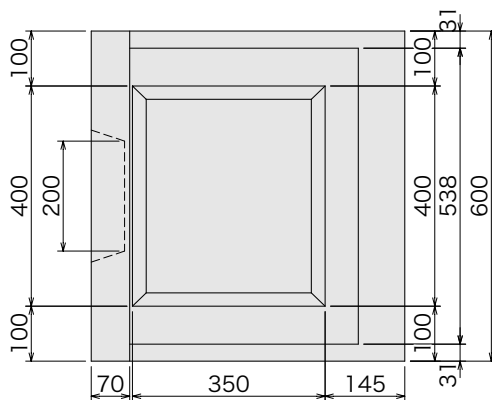
高速道路用  
製品類

大型水路類

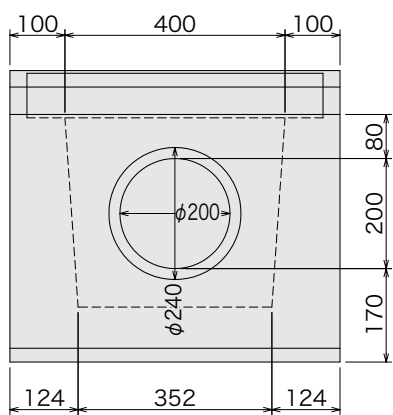
管渠類

その他

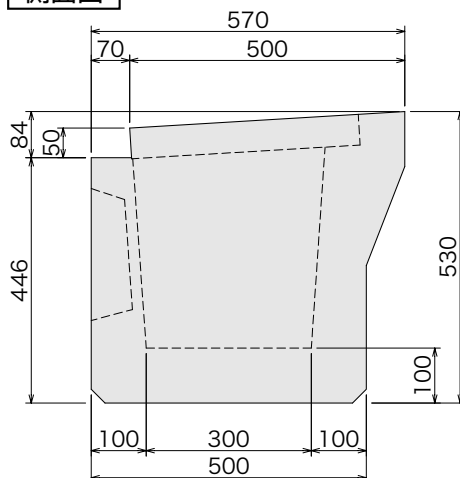
平面図



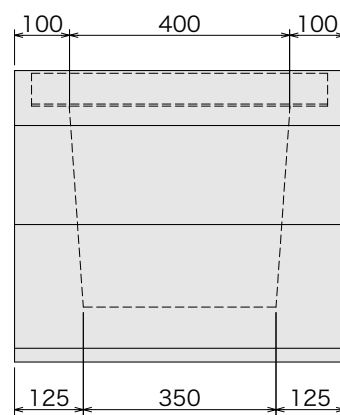
正面図



側面図



背面図



製品重量:250kg